



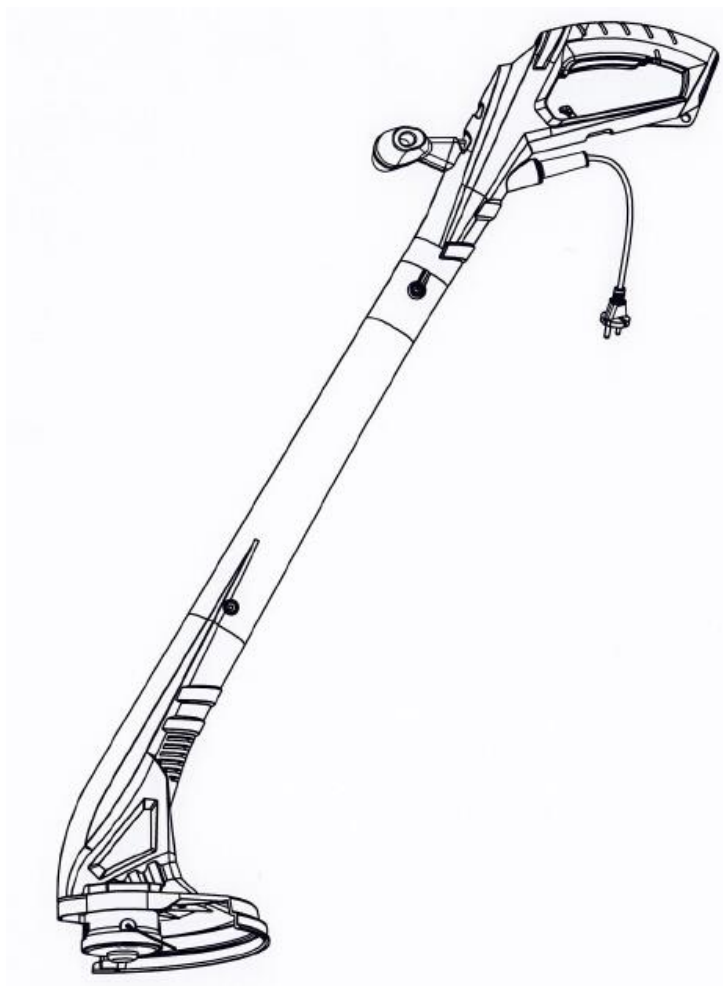
## **Notice d'utilisation**

(Operating instructions / Instrucciones de uso / Gebrauchsanweisung /  
Istruzioni per l'uso / Gebruiksaanwijzing)

## **Coupe bordure**

(Edge trimmer / Recortadora de bordes/ Rand schneiden /  
Tagliabordo / Kantensnijder)

**Réf 10694/ DT2100**












Importé par Provence Outillage [www.werkapro.fr](http://www.werkapro.fr)

420, route de Robion 84300 Cavaillon France

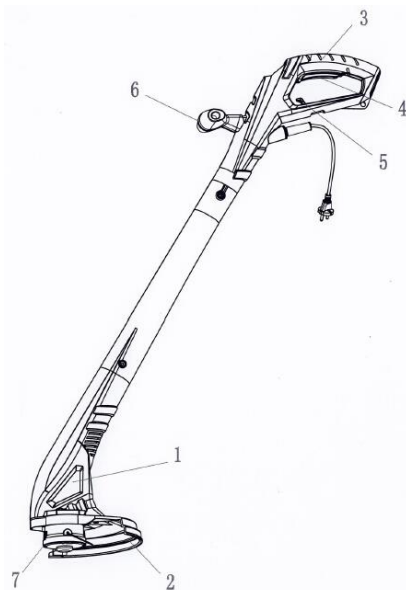
Tél : 04 90 78 09 61 (Lundi au Vendredi 9 à 17 heures)

(FR)

## Explication du symbole

	Avertissement !		Ne pas exposer à la pluie
	Symbole des outils de classe II		Débrancher la fiche secteur si le cordon est endommagé ou emmêlé
	Porter des lunettes de protection		Porter des protections auditives
	Lire le manuel d'utilisation		Ne pas exposer à la pluie.
	Les déchets électriques ne doivent pas être jetés avec les ordures ménagères. Veuillez les recycler là où des installations existent. Renseignez-vous auprès des autorités locales ou de votre revendeur pour obtenir des conseils en matière de recyclage.		

## Contrôles de fonctionnement



- 1 Tête du moteur
- 2 Couvercle de protection
- 3 Poignée principale
- 4 Gâchette d'interrupteur
- 5 Support de câble
- 6 Poignée auxiliaire
- 7 Ensemble de bobines

Liste d'emballage	
Pièces	Quantité
Coupe-herbe	1
Poignée auxiliaire	1
Vis ST4 x 14	4
Couvercle de protection + Vis ST4 x 14	1
Manuel d'instruction	1

## Données techniques

Tension / Fréquence	230V-240V~, 50Hz
Puissance d'entrée	250W
Vitesse à vide	12,500/min
Taille de la ligne	Ø1.2mm x 220 mm
Poids net	1.3 kg
Niveau de pression acoustique pondéré A LPA	71.72dB(A)
Niveau de puissance acoustique pondéré A LWA	91.0dB(A)
Incertitude K	3dB(A)
Niveau de puissance acoustique garanti (conformément à la directive 2000/14/CE)	96dB(A)
Vibrations (conformément à la norme EN 28662-1)	2.835m/s <sup>2</sup>
Incertitude K	1.5 m/s <sup>2</sup>

## **Règles générales de sécurité**

**Avertissement !** Lisez toutes les instructions. Le non-respect de toutes les instructions énumérées ci-dessous peut entraîner un choc électrique, un incendie et/ou des blessures graves.

### **CONSERVER CES INSTRUCTIONS.**

#### **Utilisation prévue**

L'appareil est doté d'une fonction tondeuse à gazon. Ce coupe-gazon est conçu pour couper l'herbe et la végétation tendre similaire et pour tailler les bords de l'herbe dans les jardins privés et les jardins d'agrément.

#### **Formation**

- Lisez attentivement les instructions. Familiarisez-vous avec les commandes et l'utilisation correcte de l'appareil.
- Ne laissez jamais des enfants ou des personnes ne connaissant pas ces instructions utiliser l'outil. Les réglementations locales peuvent limiter l'âge de l'opérateur.
- N'utilisez jamais l'outil lorsque des personnes, en particulier des enfants, ou des animaux domestiques se trouvent à proximité.
- N'oubliez pas que l'opérateur ou l'utilisateur est responsable des accidents ou des risques encourus par d'autres personnes ou leurs biens.
- Si le cordon d'alimentation est endommagé, il doit être remplacé par le fabricant, son agent de service ou une personne de qualification similaire afin d'éviter tout danger.
- Cet appareil n'est pas destiné à être utilisé par des personnes (y compris des enfants) dont les capacités physiques, sensorielles ou mentales sont réduites, ou qui manquent d'expérience et de connaissances, à moins qu'elles n'aient reçu une surveillance ou des instructions concernant l'utilisation de l'appareil de la part d'une personne responsable de leur sécurité.
- Les enfants doivent être surveillés afin de s'assurer qu'ils ne jouent pas avec l'appareil.

## **Règles de sécurité spécifiques**

1. Avant d'utiliser l'appareil, vérifiez que le cordon d'alimentation et la rallonge ne présentent pas de signes de détérioration ou de vieillissement. Si le cordon est endommagé pendant l'utilisation, débranchez-le immédiatement.
2. **NE PAS TOUCHER LE CORDON AVANT D'AVOIR DÉBRANCHÉ L'ALIMENTATION.** N'utilisez pas l'appareil si le cordon est endommagé ou verrouillé.
3. Lisez attentivement les instructions. Familiarisez-vous avec les commandes et l'utilisation correcte de l'appareil.
4. Tenir la rallonge à l'écart des éléments de coupe.
5. Porter des lunettes de protection.
6. Ne laissez jamais des enfants ou des personnes ne connaissant pas les instructions utiliser l'appareil.
7. Cessez d'utiliser la machine lorsque des personnes, en particulier des enfants, ou des animaux domestiques se trouvent à proximité.
8. N'utilisez l'appareil qu'à la lumière du jour ou sous un bon éclairage artificiel.
9. Avant d'utiliser la machine et après tout choc, vérifiez qu'il n'y a pas de signes d'usure ou de dommages et réparez-les si nécessaire.
10. Ne jamais utiliser la machine si les protections sont endommagées ou si elles ne sont pas en place
11. Garder les mains et les pieds à l'écart des moyens de coupe à tout moment, en particulier lors de la mise en marche du moteur.
12. Veiller à ne pas se blesser avec un dispositif destiné à couper la longueur de la ligne de filament.
13. Ne jamais monter d'éléments de coupe en métal ;
14. Ne jamais utiliser de pièces de rechange ou d'accessoires non fournis ou recommandés par le fabricant.
15. Débranchez l'appareil avant de le contrôler, de le nettoyer ou de travailler dessus, et lorsqu'il n'est pas utilisé.
16. Inspectez et entretenez régulièrement le coupe-bordures. Ne faire réparer le coupe-bordures que par un réparateur agréé.

17. Veillez à ne pas vous blesser avec la lame utilisée pour couper la longueur du filament. Après avoir déployé un nouveau fil de coupe, toujours remettre le trimmer dans sa position de fonctionnement normale avant de le mettre en marche.
18. Veillez toujours à ce que les ouvertures de ventilation soient exemptes de débris.
19. Lorsqu'il n'est pas utilisé, le coupe-bordures doit être rangé hors de portée des enfants.
20. Pour une protection supplémentaire, il est conseillé d'installer un dispositif à courant différentiel résiduel (DDR) dont le courant de fonctionnement résiduel nominal ne dépasse pas 30 mA.
21. Cet appareil n'est pas destiné à être utilisé par des personnes (y compris des enfants) dont les capacités physiques, sensorielles ou mentales sont réduites, ou qui manquent d'expérience et de connaissances, à moins qu'elles n'aient reçu une surveillance ou des instructions concernant l'utilisation de l'appareil de la part d'une personne responsable de leur sécurité. Les enfants doivent être surveillés afin de s'assurer qu'ils ne jouent pas avec l'appareil.
22. Le fil de nylon reste allumé pendant quelques secondes après l'arrêt de l'appareil ! Ne pas toucher les pièces mobiles dangereuses avant que la machine ne soit débranchée et que les pièces mobiles dangereuses ne soient complètement arrêtées.
23. Le type de rallonge à utiliser ne doit pas être plus léger que H05VVF ou H05RNF.
24. Portez toujours des chaussures solides et des pantalons longs lorsque vous utilisez la machine.
25. Débranchez toujours la machine de l'alimentation électrique
  - Chaque fois que l'utilisateur quitte la machine
  - avant de nettoyer une obstruction
  - avant de vérifier, de nettoyer ou de travailler sur la machine
  - Après avoir heurté un objet étranger pour vérifier que la machine n'est pas endommagée
  - Si la machine commence à vibrer de manière anormale, il convient de la vérifier immédiatement.
26. Ne jamais utiliser la machine si les protections ou les écrans sont défectueux, ou sans dispositifs de sécurité, ou si le cordon est endommagé ou vermoulu.
27. Ne pas connecter un cordon endommagé à l'alimentation ou toucher un cordon endommagé avant qu'il ne soit déconnecté de l'alimentation, car les cordons endommagés peuvent entraîner un contact avec des pièces sous tension.
28. Débrancher immédiatement l'alimentation en cas d'accident ou de panne.
29. Brancher la machine uniquement sur un circuit d'alimentation protégé par un disjoncteur différentiel dont le courant de déclenchement ne dépasse pas 30 mA.
30. Éviter d'utiliser la machine dans des conditions météorologiques défavorables, en particulier lorsqu'il y a un risque de foudre.

### **Risques résiduels**

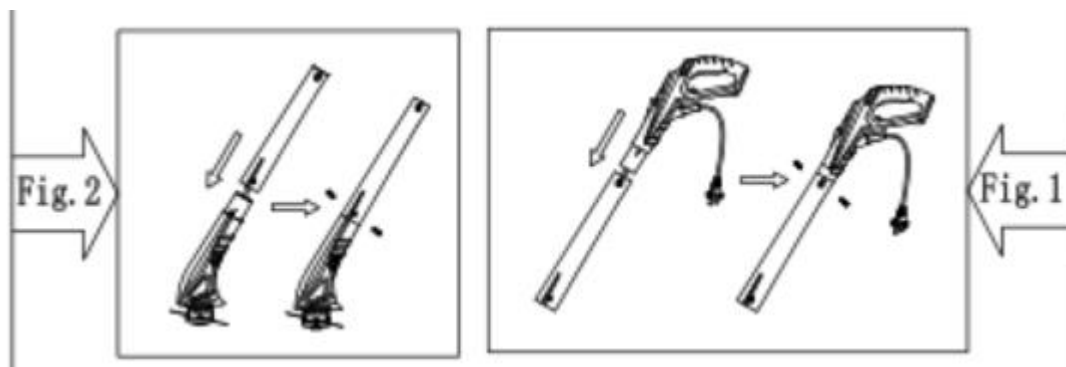
Même si l'outil est utilisé conformément aux prescriptions, il n'est pas possible d'éliminer tous les facteurs de risque résiduels. Les risques suivants peuvent être liés à la construction et à la conception de l'outil:

- Lésions pulmonaires en l'absence d'un masque anti-poussière efficace.
- Lésions de l'ouïe en l'absence d'une protection auditive efficace.

Défauts de santé résultant de l'émission de vibrations si l'outil électrique est utilisé pendant une longue période ou s'il n'est pas géré de manière adéquate et entretenu correctement.

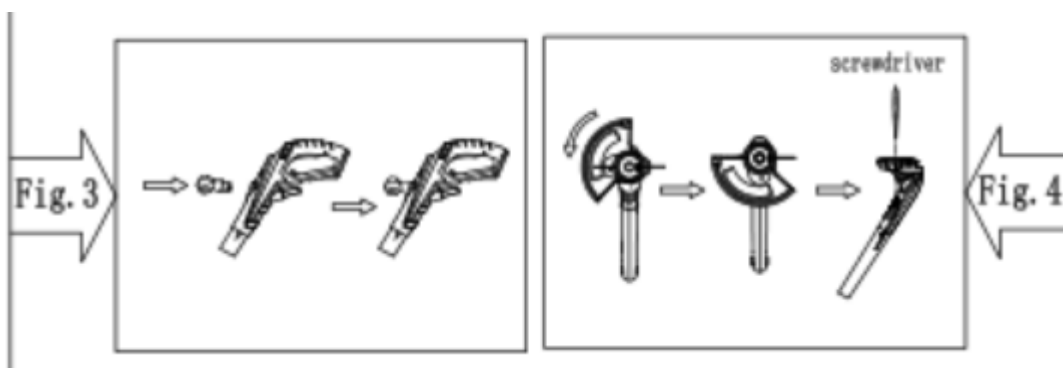
**AVERTISSEMENT !** Cette machine produit un champ électromagnétique pendant son fonctionnement. Ce champ peut, dans certaines circonstances, interférer avec des implants médicaux actifs ou passifs. Pour réduire le risque de blessures graves ou mortelles, nous recommandons aux personnes portant des implants médicaux de consulter leur médecin et le fabricant de l'implant médical avant d'utiliser cette machine.

## Assemblage



Assembler la poignée principale et le tube central (voir figure 1) : Insérer les deux parties ensemble, fixer les deux parties à l'aide de la vis.

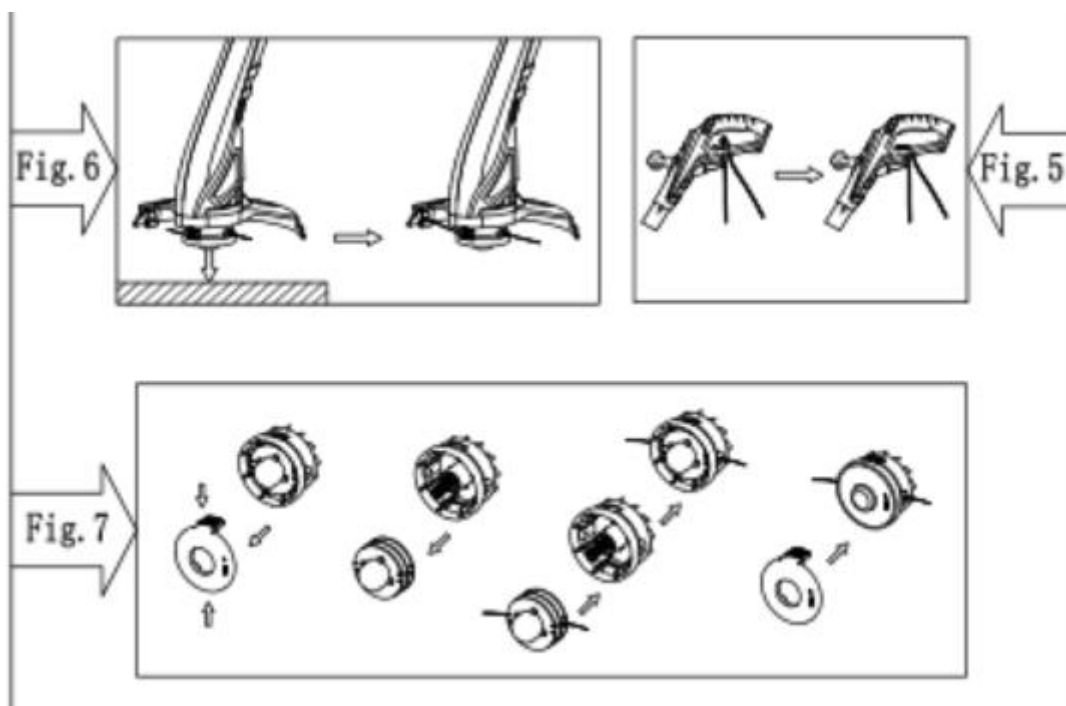
Assembler le boîtier du moteur et le tube central (voir figure 2) : Insérer deux pièces ensemble, fixer deux pièces à l'aide de la vis.



Assembler la poignée auxiliaire (voir figure 3)

Assembler le couvercle de protection (voir figure 4)

- 1) Maintenir le plateau de la machine, en insérant le couvercle de protection dans le plateau de la machine.
- 2) Aligner le couvercle de protection et l'étagère de la machine à l'aide de la vis.



Branchez la fiche d'alimentation et le câble d'extension (voir figure 5)

## **Fonctionnement**

Mise en marche du taille-bordures : Appuyer sur la gâchette (4) de la poignée.

Arrêt du coupe-bordures : Relâcher la gâchette (4) de la poignée.

**Attention ! Les éléments de coupe continuent de tourner pendant un moment après l'arrêt du moteur.**

**Avertissement ! Toujours éteindre la machine avant de la poser.**

Coupe (rognage) : Tenir le coupe-herbe devant le corps à un angle incliné et le guider dans un mouvement semi-circulaire autour de la position debout. Bonne performance de coupe jusqu'à une hauteur d'herbe de 15 cm. Coupez l'herbe plus haute par étapes.

**ATTENTION :** Ne mettez pas le haut du boîtier de la bobine de fil en contact avec le sol lorsque la machine est en marche.

En cas de mauvaises performances de coupe. (voir figure 6)

- 1) Lorsque la machine est en marche, tapez le haut de la bobine de fil sur une surface ferme.
- 2) La lame située à l'intérieur du couvercle de protection coupera le fil de nylon à la bonne longueur.

Si l'outil vibre. Nettoyez l'outil; enlevez l'herbe qui se trouve entre la fixation de la bobine et le couvercle.

Remplacez la bobine de fil de nylon (voir figure 7).

Retirez l'ensemble de la bobine du taille-bordures. Pour ce faire, tenez la partie extérieure nervurée de l'ensemble d'une main, tout en poussant vers le bas et en tournant la tête de la bobine de l'autre pour la déverrouiller. Le porte-bobine et la bobine se démontent alors facilement.

Remarque: un ressort se trouve à l'intérieur de la tête et peut facilement être perdu. Veillez à le mettre en lieu sûr.

Insérez la ligne dans l'œillet du porte-bobine et faites glisser la bobine à l'intérieur.

En veillant à insérer le ressort, remontez la bobine et le porte-bobine sur le trimmer. Pour ce faire, poussez le couvercle de la bobine jusqu'à ce qu'il se verrouille.

Pour vérifier que la ligne avance correctement, appuyez sur le bouton avec vos pouces tout en tirant sur le fil avec vos doigts. Le fil doit avancer librement.

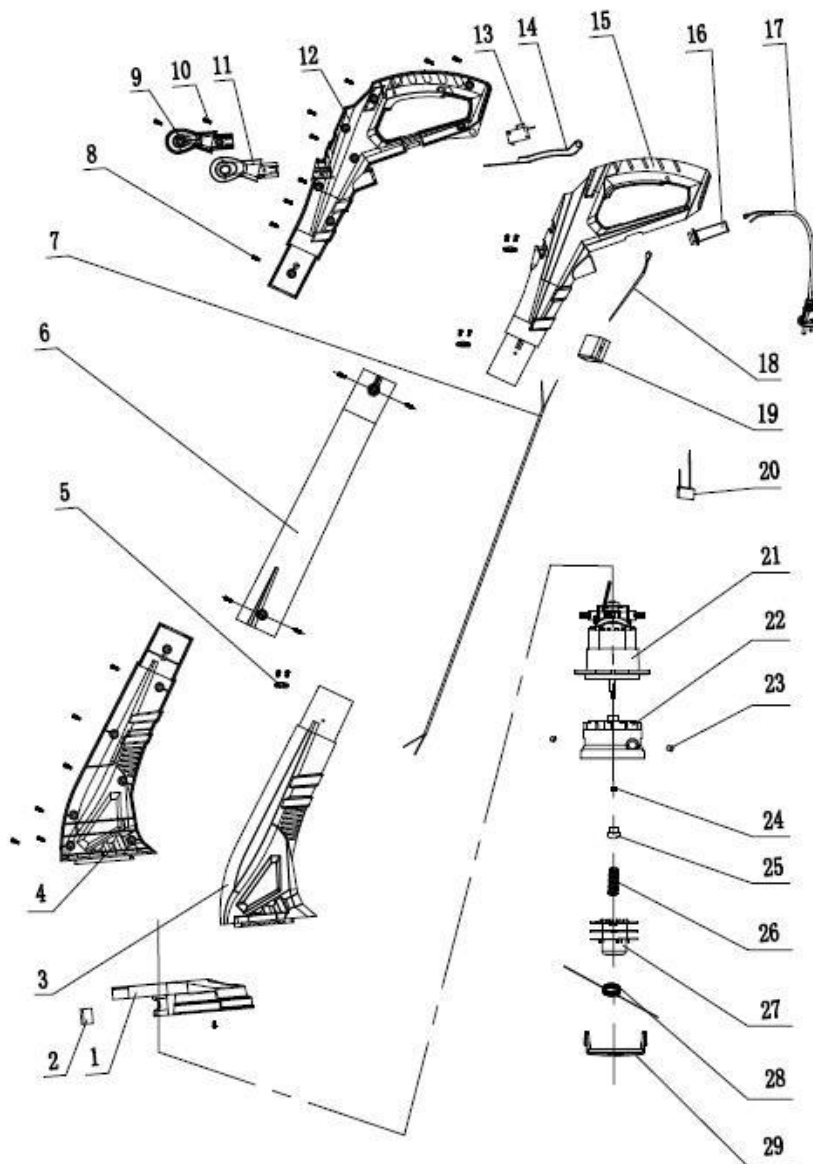
Remarque: n'utilisez que la bobine de remplacement recommandée par le fabricant.

## **Entretien et stockage**

- Veillez à ce que tous les écrous, boulons et vis soient bien serrés afin de vous assurer que l'équipement fonctionne en toute sécurité.
- Laissez le moteur refroidir avant de le ranger dans une enceinte.
- Pour réduire les risques d'incendie, veillez à ce que l'aire de stockage du moteur soit exempte d'herbe, de feuilles ou de graisse excessive.
- Remplacez les pièces usées ou endommagées.
- N'utilisez que les pièces de rechange et les accessoires recommandés par le fabricant.
- Ne jamais nettoyer ou pulvériser une machine avec de l'eau. Nettoyez le carter du moteur uniquement avec un chiffon humide et n'utilisez jamais de détergents ou de solvants ! Ceux-ci pourraient endommager les pièces en plastique de l'appareil. Enfin, séchez soigneusement le boîtier du moteur.
- Rangez la machine avec la housse de protection fournie.
- N'utilisez pas l'outil avant qu'il ne soit complètement assemblé.
- Ne démontez pas le capot de protection par l'utilisateur lui-même lors du nettoyage de l'outil. Il doit être envoyé à la
- station d'entretien pour le nettoyage.










## Liste des pièces

Item No.	Description de la pièce	Qty	Item No.	Description de l'appareil	Qty.
1	Couvercle de protection	1	16	Support de câble	1
2	Lame	1	17	Câble	1
3	Boîtier du moteur gauche	1	18	Connecter le câble #3	1
4	Boîtier du moteur droit	1	19	Borne de câblage	1
5	Serre-câble	3	20	Capacité	1
6	Tube plastique central	1	21	Assemblage du moteur	1
7	Connecter le câble #1	1	22	Douille à tête de coupe	1
8	Vis ST4x14	22	23	Rivet en cuivre	2
9	Poignée auxiliaire droite	1	24	Ecrou M5	1
10	Vis ST4x12	7	25	Bouchon	1
11	Poignée auxiliaire gauche	1	26	Ressort	1
12	Poignée droite	1	27	Bobine	1
13	Interrupteur	1	28	Fil nylon DIA.1.2 x 6m	1
14	Déclencheur de l'interrupteur	1	29	Couvercle de la bobine	1
15	Poignée gauche	1			

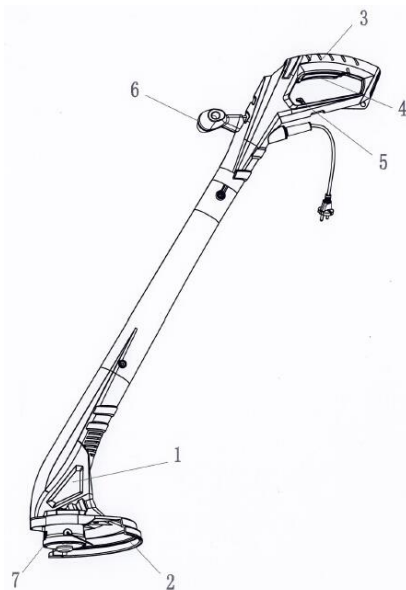


(EN)

## Symbol explanation

	Warning!		Do not expose to rain
	Class II tools symbol		Disconnect the mains plug if the cord become damaged or entangled
	Wear eye protections		Wear hearing protection
	Read operator's manual		Do not expose to rain.
	Waste electrical products should not be disposed of with household waste. Please recycle where facilities exist. Check with your local Authority or retailer for recycling advice.		

## Operating controls



- 1 Motor head
- 2 Protective cover
- 3 Main handle
- 4 Switch trigger
- 5 Cable holder
- 6 Auxiliary handle
- 7 Spool set

Packing list	
Pieces	Quantity
Grass Trimmer	1
Auxiliary handle	1
Screw ST4 x 14	4
Protective cover + Screw ST4 x 14	1
Instruction manual	1

## Technical data

Voltage / Frequency	230V-240V~ , 50Hz
Input Power	250W
No Load Speed	12,500/min
Line size	Ø1.2mm x 220 mm
Net Weight	1.3 kg
A-weighted sound pressure level $L_{PA}$	71.72dB(A)
A-weighted sound power level $L_{WA}$	91.0dB(A)
Uncertainty K	3dB(A)
Guaranteed sound power level (in accordance with 2000/14/EC)	96dB(A)
Vibration(in accordance with EN 28662-1)	2.835m/s <sup>2</sup>
Uncertainty K	1.5 m/s <sup>2</sup>



## **General safety rules**

**Warning!** Read all instructions. Failure to follow all instructions listed below may result in electric shock, fire and/or serious injury.

**SAVE THESE INSTRUCTIONS.**

### **Intended use**

The appliance has lawn trimmer function. This lawn trimmer is designed for cutting grass and similar soft vegetation and for trimming grass edges in private and hobby garden areas.

### **Training**

- Read the instructions carefully. Be familiar with the controls and the proper use of the equipment.
- Never allow children or people unfamiliar with these instructions to use the tool. Local regulations may restrict the age of the operator.
- Never use while people, especially children, or pets are nearby.
- Keep in mind that the operator or user is responsible for accidents or hazards occurring to other people or their property.
- If the supply cord is damaged, it must be replaced by the manufacturer or its service agent or a similarly qualified person in order to avoid a hazard.
- This appliance is not intended for use by persons (including children) with reduced physical, sensory or mental capabilities, or lack of experience and knowledge, unless they have been given supervision or instruction concerning use of the appliance by a person responsible for their safety.
- Children should be supervised to ensure that they do not play with the appliance

## **Specific safety rules**

31. Before use check the supply and extension cord for signs of damage or aging. If the cord becomes damaged during use, disconnect the cord from the supply immediately.
32. **DO NOT TOUCH THE CORD BEFORE DISCONNECTING THE SUPPLY.** Do not use the appliance if the cord is damaged or worn.
33. Read the instruction carefully. Be familiar with the controls and proper use of the equipment.
34. Keep extension cord away from cutting elements.
35. Wear protective glasses and goggles.
36. Never allow children or people unfamiliar with the instructions to use the machine.
37. Stop using the machine while people, especially children, or pets are nearby.
38. Only use the machine in daylight or good artificial light.
39. Before using the machine and after any impact, check for signs of wear or damage and repair as necessary.
40. Never operate the machine with damaged guards or without the guard in place
41. Keep hands and feet always from the cutting means at all times especially when switching on the motor.
42. Take care, against injury from any device fitted for trimming the filament line length.
43. Never fit metal cutting elements;
44. Never use replacement parts or accessories not provided or recommended by the manufacturer.
45. Disconnect the machine from the mains before checking, cleaning or working on the machine and when it is not in use.
46. Inspect and maintain the trimmer regularly. Have the trimmer repaired only by an authorized repairer.
47. Take care against injury from the blade fitted for trimming the filament line length. After extending new cutter line, always return the trimmer to its normal operating position before switching on.
48. Always ensure that ventilation openings are kept clear of debris.
49. When not in use, store the trimmer out of the reach of children.
50. For additional protection, the installation of a residual current device (RCD) having a rated residual operating current not exceeding 30 mA is advisable
51. This appliance is not intended for use by persons (including children) with reduced physical, sensory or mental capabilities, or lack of experience and knowledge, unless they have been given supervision or instruction concerning use of the appliance by a person responsible for their safety. Children should be supervised to ensure that they do not play with the appliance.

52. The nylon line will run on for a few seconds after the tool is switched off! Do not touch moving hazardous parts before the machine is disconnected from the mains and the moving hazardous parts have come to a complete stop.
53. The type of extension cord to be used shall not lighter than H05VVF or H05RNF.
54. Always wear substantial footwear and long trousers while operating the machine.
55. Always disconnect the machine from the power supply
  - Whenever the machine is left by the user
  - Before cleaning a blockage
  - Before checking, cleaning or working on the machine
  - After striking a foreign object to inspect the machine for damage
  - If the machine starts to vibrate abnormally, for immediately check
56. Never to operate the machine with defective guards or shields, or without safety devices, or if the cord is damaged or worm.
57. Do not connect a damaged cord to the supply or touch a damaged cord before it is disconnected from the supply for the reason that damaged cords can lead to contact with live parts.
58. Disconnect the supply immediately in the event of accident or breakdown.
59. Connect the machine only to a supply circuit protected by a residual current device with a tripping current of not more than 30 mA.
60. Avoid using the machine in bad weather conditions especially when there is a risk of lightning.

### Residual risks

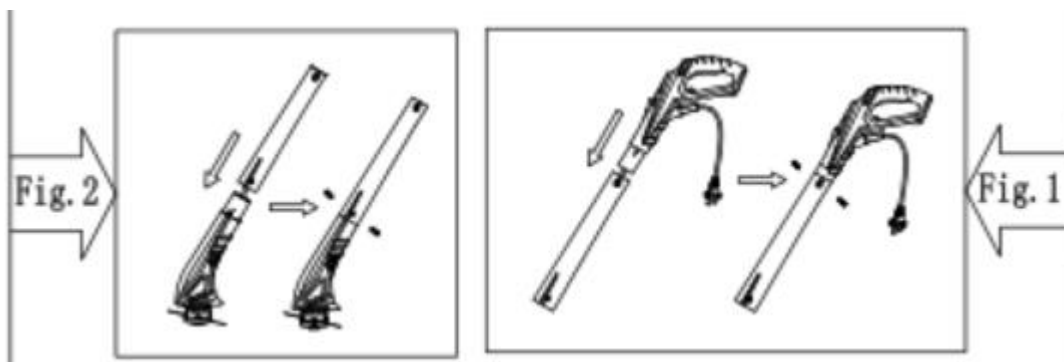
Even when the tool is used as prescribed it is not possible to eliminate all residual risk factors. The following hazards may arise in connection with the tool's construction and design:

- Damage to lungs if an effective dust mask is not worn.
- Damage to hearing if effective hearing protection is not worn.

Health defects resulting from vibration emission if the power tool is being used over longer period of time or not adequately managed and properly maintained.

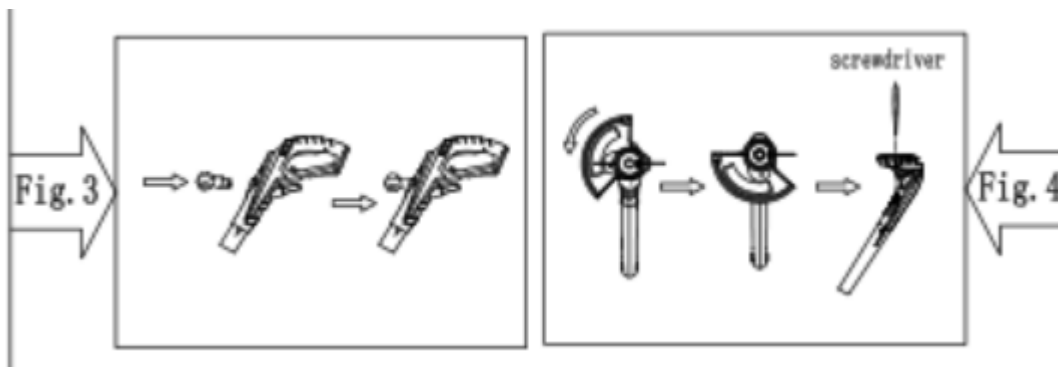
**WARNING!** This machine produces an electromagnetic field during operation. This field may under some circumstances interfere with active or passive medical implants. To reduce the risk of serious or fatal injury, we recommend persons with medical implants to consult their physician and the medical implant manufacturer before operating this machine.

### Assembling



Assemble main handle and middle tube (see Figure 1): Insert two parts together, fix two parts by the screw.

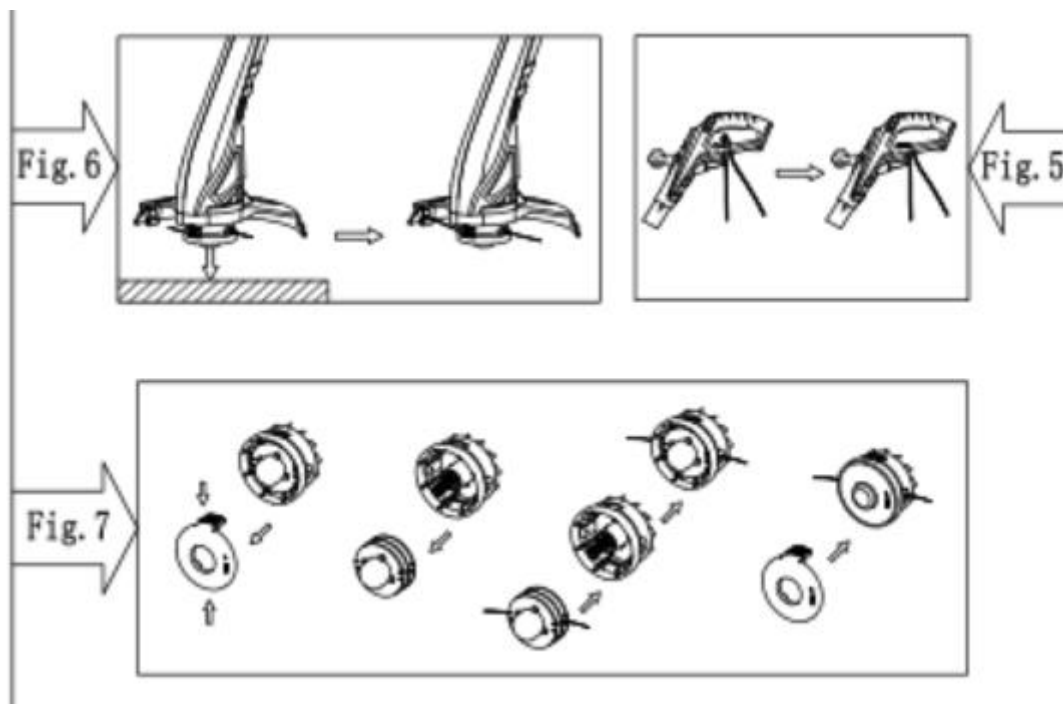
Assemble motor housing and middle tube (see Figure 2): Insert two parts together, fix two parts by the screw.



Assemble auxiliary handle (see Figure 3)

Assemble the protective cover (see Figure 4)

- 3) Hold the machine shelf, fitting the protective cover in the machine shelf.
- 4) Align the protective cover and the machine shelf together with the screw.



Connect the power plug and extension cable (see Figure 5)

## **Operation**

Switching the trimmer on: Press switch trigger (4) on the handle.

Switching the trimmer off: Release the switch trigger (4) on the handle.

**Warning! Cutting elements continue to rotate for a moment after the motor is switched off.**

**Warning! Always switch off machine before placing it down.**

Cutting (trimming): Hold the trimmer in front of the body at an inclined angle and guide in a semicircular motion around the standing position. Good cutting performance up to a grass height of 15cm. Cut down higher grass in stages.

**CAUTION:** Don't bring the top of the wire spool housing into contact with the ground when the machine is running.

If poor cutting performance is occurred. (see figure 6)

- 3) As the machine is running, tap the top of the wire spool on firm surface.
- 4) The blade inside of the protective cover will cut the nylon thread to the correct length.

If the tool is vibrating. Clean the tool; remove grass in between the reel fixture and the cover.

Replace the spool of nylon line (see figure 7)

Remove the spool assembly from the trimmer. To do so, hold the outer ribbed part of the assembly with one hand, while pushing down and turning the spool head with the other to unlock it. The spool carrier and spool will now disassemble easily.

Note: There is a spring inside the head that could easily be lost. Ensure that it is put in a safe place.

Insert the line through the eyelet in the spool carrier and slide the spool into it.

Making sure to insert the spring, assemble the spool and spool carrier back onto the trimmer. To do so, push the spool cover until it locks.

To test if the line is advancing properly, push the button with your thumbs while pulling the wire with your fingers. The line should advance freely.

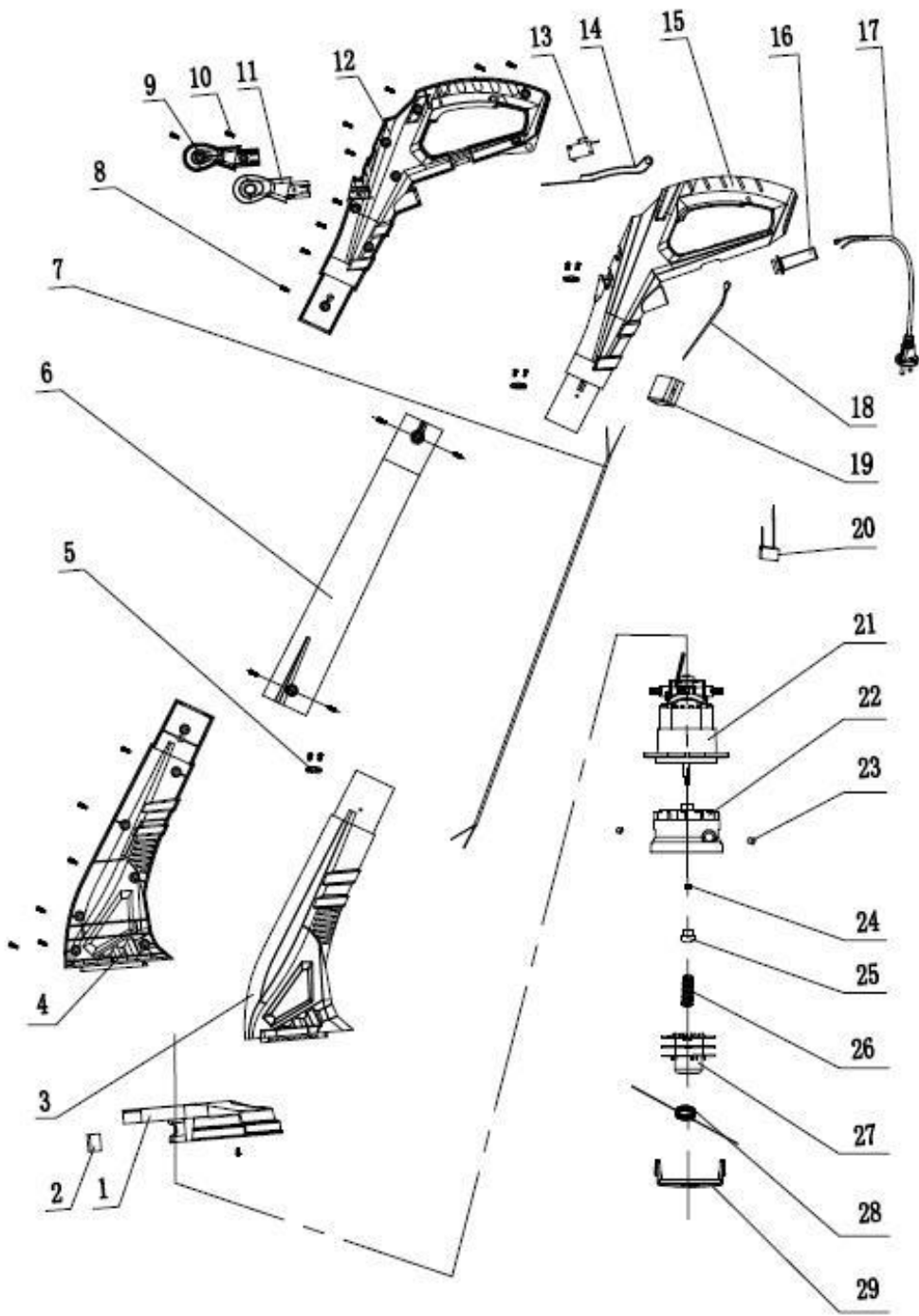
Note: use only manufacturer's recommended replacement spool

## **Maintenance and storage**

- Keep all nuts, bolts and screws tight to be sure the equipment as a safe working conditions.
- Allow the engine to cool before storing in any enclosure.
- To reduce the fire hazard, keep the engine storage area free of grass, leaves or excessive grease.
- Replace worn or damaged parts.
- Use only manufacturer-recommended replacement parts and accessories.
- Never clean or spray a machine with water. Clean the motor housing only with a moist cloth and never use detergents or solvents! These could ruin the plastic parts of the machine. Finally, dry the motor housing carefully.
- Store the machine with the supplied protection cover.
- Don't operate the tool before it is assembled completely.
- Don't disassemble the protective guard by the user own when cleaning the tool. It should be sent to the
- Maintenance station for the cleaning work.










## **Parts List**

Item No.	Description	Qty		Item No.	Description	Qty.
1	Protective cover	1		16	Cable retainer	1
2	Blade	1		17	Cable	1
3	Left motor housing	1		18	Connect cable #3	1
4	Right motor housing	1		19	Wiring terminal	1
5	Cable clamp	3		20	Capacitance	1
6	Middle plastic tube	1		21	Motor assembly	1
7	Connect cable #1	1		22	Cutting head socket	1
8	Screw ST4x14	22		23	Copper rivet	2
9	Right auxiliary handle	1		24	Nut M5	1
10	Screw ST4x12	7		25	Stopple	1
11	Left auxiliary handle	1		26	Spring	1
12	Right handle	1		27	Spool	1
13	Switch	1		28	Nylon thread DIA.1.2 x 6m	1
14	Switch trigger	1		29	Spool cover	1
15	Left handle	1				

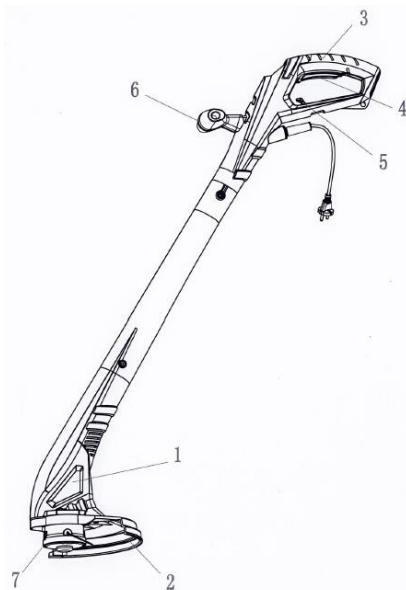


(ES)

## Explicación de los símbolos

	Advertencia		No exponer a la lluvia
	Símbolo de herramientas de clase II		Desconecte el enchufe de la red si el cable está dañado o enredado
	Llevar protección ocular		Lleve protección auditiva
	Lea el manual del operador		No exponer a la lluvia
	Los residuos de productos eléctricos no deben desecharse con la basura doméstica. Por favor, recicle donde existan instalaciones para ello. Consulte a las autoridades locales o a su distribuidor para obtener información sobre el reciclaje.		

## Controles de funcionamiento



- 1 Cabezal del motor
- 2 Cubierta protectora
- 3 Empuñadura principal
- 4 Gatillo interruptor
- 5 Soporte del cable
- 6 Empuñadura auxiliar
- 7 Juego de carretes

Lista de embalaje	
Piezas	Cantidad
Recortadora de hierba	1
Mango auxiliar	1
Tornillo ST4 x 14	4
Cubierta protectora + Tornillo ST4 x 14	1
Manual de instrucciones	1

## Datos técnicos

Tensión / Frecuencia	230V-240V~ , 50Hz
Potencia de entrada	250W
Velocidad en vacío	12,500/min
Tamaño de la línea	Ø1.2mm x 220 mm
Peso neto	1.3 kg
Nivel de presión acústica ponderado A LPA	71.72dB(A)
Nivel de potencia acústica ponderado A LWA	91.0dB(A)
Incertidumbre K	3dB(A)
Nivel de potencia acústica garantizado (de conformidad con 2000/14/CE)	96dB(A)
Vibraciones (según EN 28662-1)	2.835m/s <sup>2</sup>
Incertidumbre K	1.5 m/s <sup>2</sup>

## **Normas generales de seguridad**

**Atención** Lea todas las instrucciones. El incumplimiento de todas las instrucciones que se indican a continuación puede provocar descargas eléctricas, incendios y/o lesiones graves.

### **GUARDE ESTAS INSTRUCCIONES.**

#### **Uso previsto**

El aparato tiene función de cortacésped. Este cortabordes está diseñado para cortar hierba y vegetación blanda similar y para recortar bordes de hierba en jardines privados y de aficionados.

#### **Instrucciones**

- Lea atentamente las instrucciones. Familiarícese con los controles y el uso correcto del equipo.
- Nunca permita que niños o personas no familiarizadas con estas instrucciones utilicen la herramienta. La normativa local puede restringir la edad del operador.
- No la utilice nunca cuando haya personas, especialmente niños, o animales domésticos cerca.
- Tenga en cuenta que el operador o usuario es responsable de los accidentes o peligros que ocurran a otras personas o a su propiedad.
- Si el cable de alimentación está dañado, debe ser sustituido por el fabricante o su agente de servicio o una persona con cualificación similar para evitar riesgos.
- Este aparato no está diseñado para ser utilizado por personas (incluidos niños) con capacidades físicas, sensoriales o mentales reducidas, o con falta de experiencia y conocimientos, a menos que hayan recibido supervisión o instrucciones sobre el uso del aparato por parte de una persona responsable de su seguridad.
- Los niños deben ser vigilados para evitar que jueguen con el aparato.

## **Normas de seguridad específicas**

1. Antes de utilizar el aparato, compruebe que el cable de alimentación y el alargador no estén dañados ni envejecidos. Si el cable se daña durante el uso, desconéctelo inmediatamente de la alimentación.
2. **NO TOQUE EL CABLE ANTES DE DESCONECTAR LA ALIMENTACIÓN.** No utilice el aparato si el cable está dañado o agusanado.
3. Lea atentamente las instrucciones. Familiarícese con los controles y el uso correcto del equipo.
4. Mantenga el alargador alejado de los elementos cortantes.
5. Utilice gafas protectoras.
6. Nunca permita que niños o personas no familiarizadas con las instrucciones utilicen la máquina.
7. Deje de utilizar la máquina cuando haya personas, especialmente niños, o animales domésticos cerca.
8. Utilice la máquina únicamente a la luz del día o con buena luz artificial.
9. Antes de utilizar la máquina y después de cualquier impacto, compruebe si hay signos de desgaste o daños y repárelos si es necesario.
10. No utilice nunca la máquina con las protecciones dañadas o sin la protección colocada.
11. Mantenga las manos y los pies alejados de los medios de corte en todo momento, especialmente al encender el motor.
12. Tenga cuidado de no lesionarse con cualquier dispositivo instalado para recortar la longitud de la línea de filamento.
13. No instale nunca elementos de corte metálicos;
14. No utilice nunca piezas de recambio o accesorios no suministrados o recomendados por el fabricante.
15. Desconecte la máquina de la red eléctrica antes de revisarla, limpiarla o trabajar en ella y cuando no esté en uso.
16. Inspeccione y mantenga el cortabordes con regularidad. Haga reparar el cortabordes únicamente por un reparador autorizado.
17. Tenga cuidado con la cuchilla instalada para recortar la longitud de la línea de filamento. Después de extender un nuevo hilo de corte, vuelva a colocar siempre la recortadora en su posición de funcionamiento normal antes de encenderla.
18. Asegúrese siempre de que las aberturas de ventilación estén libres de residuos.
19. Cuando no esté en uso, guarde la recortadora fuera del alcance de los niños.

20. Para una protección adicional, se recomienda la instalación de un dispositivo de corriente residual (RCD) con una corriente residual de funcionamiento no superior a 30 mA.
21. Este aparato no está diseñado para ser utilizado por personas (incluidos niños) con capacidades físicas, sensoriales o mentales reducidas, o con falta de experiencia y conocimientos, a menos que hayan recibido supervisión o instrucciones sobre el uso del aparato por parte de una persona responsable de su seguridad. Los niños deben ser vigilados para evitar que jueguen con el aparato.
22. La línea de nylon funcionará durante unos segundos después de apagar la herramienta. No toque las piezas móviles peligrosas antes de que la máquina esté desconectada de la red eléctrica y las piezas móviles peligrosas se hayan detenido por completo.
23. El tipo de alargador a utilizar no deberá ser más ligero que H05VVF o H05RNF.
24. Lleve siempre calzado resistente y pantalones largos mientras maneja la máquina.
25. Desconecte siempre la máquina de la red eléctrica.
  - Siempre que el usuario abandone la máquina
  - Antes de limpiar un atasco
  - Antes de revisar, limpiar o trabajar en la máquina
  - Después de golpear un objeto extraño para inspeccionar la máquina en busca de daños
  - Si la máquina comienza a vibrar de forma anormal, para comprobar inmediatamente
26. No utilice nunca la máquina con protecciones o escudos defectuosos, o sin dispositivos de seguridad, o si el cable está dañado o tiene gusanos.
27. No conecte un cable dañado a la alimentación ni toque un cable dañado antes de desconectarlo de la alimentación, ya que los cables dañados pueden entrar en contacto con piezas bajo tensión.
28. Desconecte inmediatamente la alimentación en caso de accidente o avería.
29. Conecte la máquina únicamente a un circuito de alimentación protegido por un interruptor diferencial con una corriente de disparo no superior a 30 mA.
30. Evite utilizar la máquina en condiciones meteorológicas adversas, especialmente cuando exista riesgo de rayos.

### Riesgos residuales

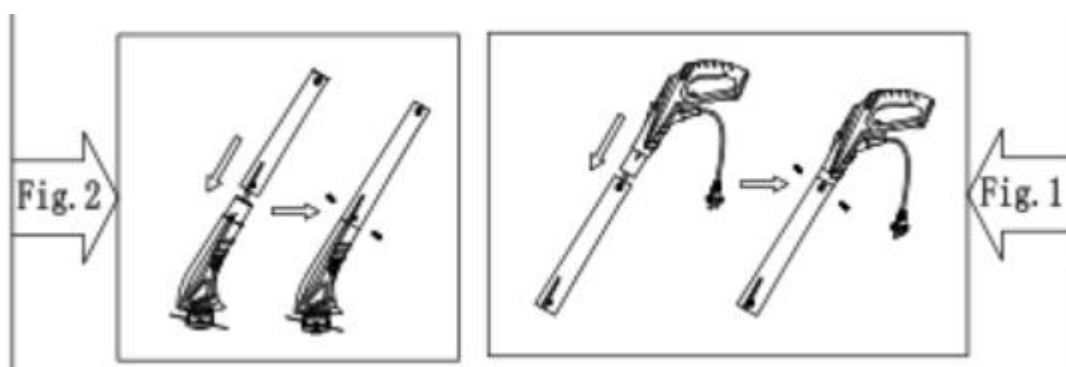
Aunque la herramienta se utilice según lo prescrito, no es posible eliminar todos los factores de riesgo residuales. Los siguientes riesgos pueden surgir en relación con la construcción y el diseño de la herramienta:

- Daños pulmonares si no se utiliza una mascarilla antipolvo eficaz.
- Daños auditivos si no se utiliza una protección auditiva eficaz.

Defectos para la salud derivados de la emisión de vibraciones si la herramienta eléctrica se utiliza durante un periodo de tiempo prolongado o no se maneja adecuadamente y no se mantiene correctamente.

**ADVERTENCIA** Esta máquina produce un campo electromagnético durante su funcionamiento. En determinadas circunstancias, este campo puede interferir con implantes médicos activos o pasivos. Para reducir el riesgo de lesiones graves o mortales, recomendamos a las personas con implantes médicos que consulten a su médico y al fabricante del implante médico antes de utilizar esta máquina.

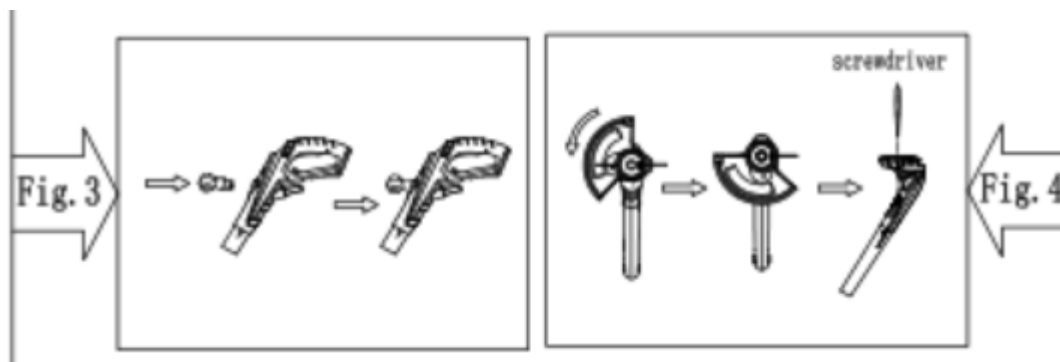
### Montaje de





Ensamble el mango principal y el tubo central (véase la figura 1): Inserte las dos partes juntas, fije las dos partes con el tornillo.

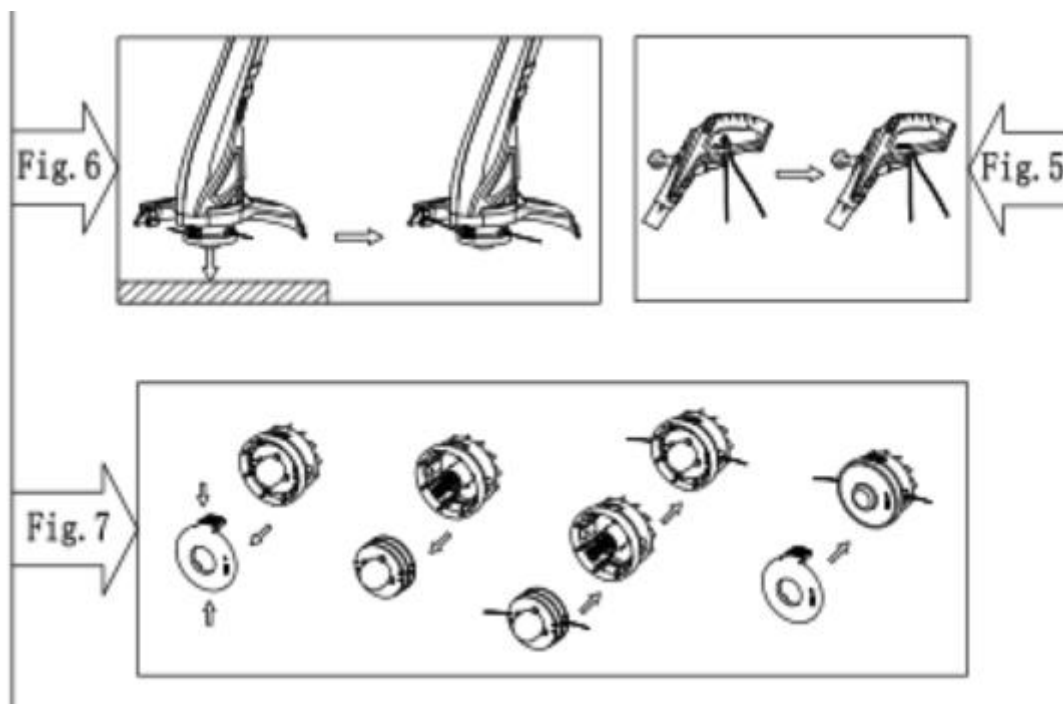
Ensamble la carcasa del motor y el tubo central (véase la figura 2): Inserte dos piezas juntas, fije dos piezas con el tornillo.



Montar la empuñadura auxiliar (ver figura 3)

Montar la cubierta protectora (ver Figura 4)

- 1) Sujete el estante de la máquina, encajando la cubierta protectora en el estante de la máquina.
- 2) Alinee la cubierta protectora y el estante de la máquina con el tornillo.



Conecte el enchufe de alimentación y el cable alargador (véase la figura 5)

## **Funcionamiento**

Encender la recortadora: Presione el gatillo del interruptor (4) en la empuñadura.

Desconexión del cortabordes: Suelte el gatillo (4) de la empuñadura.

**¡Atención! Los elementos de corte siguen girando durante unos instantes después de desconectar el motor.**

**¡Atención! Apague siempre la máquina antes de depositarla en el suelo.**

Cortar (recortar): Sujete la recortadora por delante del cuerpo en un ángulo inclinado y guíela con un movimiento semicircular alrededor de la posición de pie. Buen rendimiento de corte hasta una altura de hierba de 15 cm. Corte la hierba más alta por etapas.

**PRECAUCIÓN:** No ponga en contacto con el suelo la parte superior de la carcasa del carrete de hilo cuando la máquina esté en marcha.

Si el rendimiento de corte es deficiente. (ver figura 6)

- 1) Mientras la máquina está en marcha, golpee la parte superior del carrete de alambre contra una superficie firme.
- 2) La cuchilla dentro de la cubierta protectora cortará el hilo de nylon a la longitud correcta.

Si la herramienta vibra Limpie la herramienta; elimine la hierba que haya entre el portacarretes y la cubierta.

Vuelva a colocar el carrete de hilo de nylon (véase la figura 7).

Retire el conjunto del carrete de la recortadora. Para ello, sujete la parte estriada exterior del conjunto con una mano, mientras empuja hacia abajo y gira el cabezal del carrete con la otra para desbloquearlo. El portacarrete y el carrete se desmontarán fácilmente.

Nota: En el interior del cabezal hay un muelle que podría perderse fácilmente. Asegúrese de guardarlo en un lugar seguro.

Introduzca el sedal por el ojal del portacarretes y deslice el carrete en su interior.

Asegúrese de insertar el muelle y vuelva a montar el carrete y el portacarretes en la recortadora. Para ello, empuje la tapa del portacarrete hasta que se bloquee.

Para comprobar si el hilo avanza correctamente, pulse el botón con los pulgares mientras tira del hilo con los dedos. El hilo debe avanzar libremente.

Nota: utilice únicamente el carrete de repuesto recomendado por el fabricante.

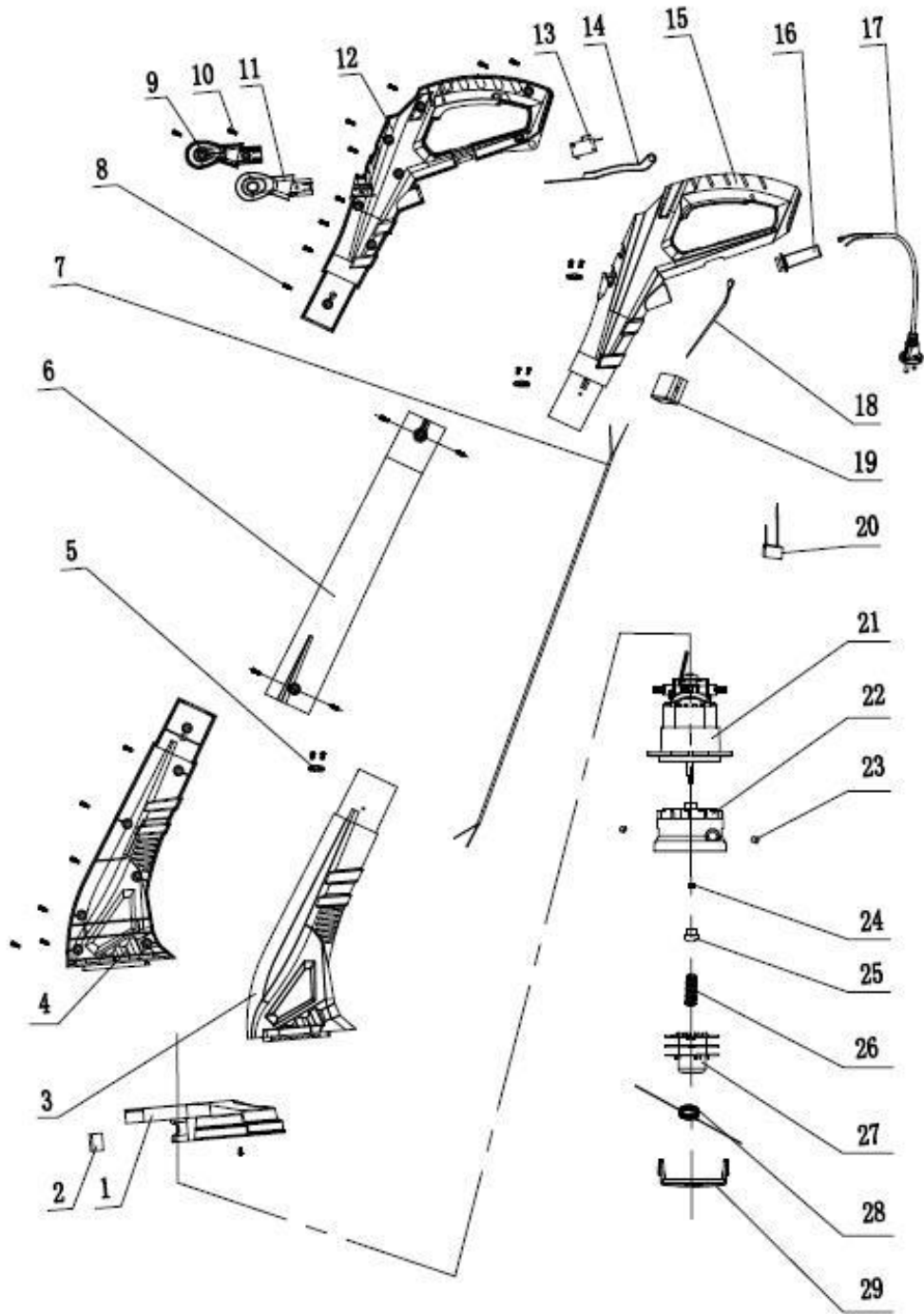
## **Mantenimiento y almacenamiento**

- Mantenga todas las tuercas, pernos y tornillos apretados para asegurarse de que el equipo está en condiciones de trabajo seguras.
- Deje enfriar el motor antes de guardarlo en cualquier recinto.
- Para reducir el riesgo de incendio, mantenga el área de almacenamiento del motor libre de hierba, hojas o grasa excesiva.
- Sustituya las piezas desgastadas o dañadas.
- Utilice únicamente piezas de repuesto y accesorios recomendados por el fabricante.
- Nunca limpie o rocíe la máquina con agua. Limpie la carcasa del motor sólo con un paño húmedo y no utilice nunca detergentes ni disolventes. Podrían estropear las piezas de plástico de la máquina. Por último, seque la carcasa del motor con cuidado.
- Guarde la máquina con la cubierta de protección suministrada.
- No utilice la herramienta antes de que esté completamente montada.
- No desmonte la cubierta de protección por el propio usuario cuando limpie la herramienta. Debe enviarse al estación de mantenimiento para los trabajos de limpieza.

## **Lista de piezas**










Item No.	Descripción	Qty		Item No.	Descripción	Qty.
1	Cubierta protectora	1		16	Retenedor de cable	1
2	Cuchilla	1		17	Cable	1
3	Carcasa izquierda del motor	1		18	Conectar cable #3	1
4	Carcasa derecha del motor	1		19	Terminal de cableado	1
5	Abrazadera del cable	3		20	Capacitancia	1
6	Tubo de plástico central	1		21	Conjunto motor	1
7	Conectar cable #1	1		22	Casquillo de cabeza cortante	1
8	Tornillo ST4x14	22		23	Remache de cobre	2
9	Empuñadura auxiliar derecha	1		24	Tuerca M5	1

10	Tornillo ST4x12	7		25	Tope	1
11	Empuñadura auxiliar izquierda	1		26	Muelle	1
12	Empuñadura derecha	1		27	Carrete	1
13	Interruptor	1		28	Hilo de nylon DIA.1.2 x 6m	1
14	Gatillo interruptor	1		29	Tapa del carrete	1
15	Empuñadura izquierda	1				

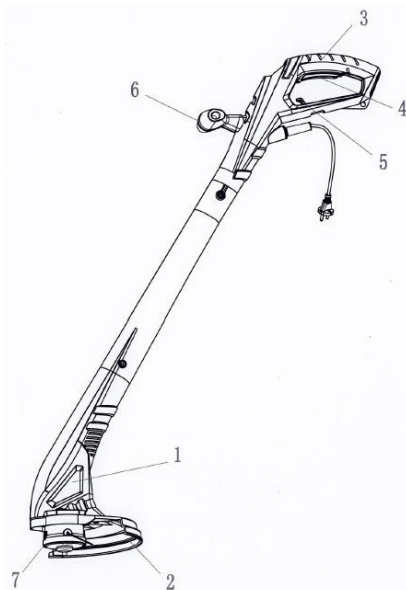


(DE)

## Erklärung der Symbole

	Warnung!		Nicht dem Regen aussetzen
	Symbol für Werkzeuge der Klasse II		Ziehen Sie den Netzstecker, wenn das Kabel beschädigt oder verheddert ist.
	Tragen Sie einen Augenschutz		Gehörschutz tragen
	Lesen Sie das Benutzerhandbuch		Nicht dem Regen aussetzen.
	Elektrogeräte dürfen nicht mit dem Hausmüll entsorgt werden. Bitte recyceln Sie sie dort, wo es entsprechende Einrichtungen gibt. Erkundigen Sie sich bei Ihrer örtlichen Behörde oder Ihrem Händler nach Recycling-Tipps.		

## Bedienelemente



- 1 Motorkopf
- 2 Schutzabdeckung
- 3 Hauptgriff
- 4 Schalterauslöser
- 5 Kabelhalter
- 6 Zusätzlicher Griff
- 7 Spulensatz

Packliste	
Stück	Menge
Rasentrimmer	1
Zusatzhandgriff	1
Schraube ST4 x 14	4
Schutzabdeckung + Schraube ST4 x 14	1
Gebrauchsanweisung	1

## Technische Daten

Spannung / Frequenz	230V-240V~ , 50Hz
Eingangsleistung	250W
Leerlaufdrehzahl	12,500/min
Größe der Leitung	Ø1.2mm x 220 mm
Nettogewicht	1.3 kg
A-bewerteter Schalldruckpegel LPA	71.72dB(A)
A-bewerteter Schalleistungspegel LWA	91.0dB(A)
Messunsicherheit K	3dB(A)
Garantierter Schalleistungspegel (gemäß 2000/14/EG)	96dB(A)
Schwingungen (nach EN 28662-1)	2.835m/s <sup>2</sup>
Messunsicherheit K	1.5 m/s <sup>2</sup>

## **Allgemeine Sicherheitshinweise**

**Warnung!** Lesen Sie alle Anweisungen. Die Nichtbeachtung aller unten aufgeführten Anweisungen kann zu einem elektrischen Schlag, Brand und/oder schweren Verletzungen führen.

**BEWAHREN SIE DIESE ANLEITUNG AUF.**

### **Bestimmungsgemäße Verwendung**

Das Gerät hat eine Rasentrimmerfunktion. Dieser Rasentrimmer ist für das Schneiden von Gras und ähnlichem weichen Bewuchs sowie für das Trimmen von Rasenkanten im Privat- und Hobbybereich bestimmt.

### **Schulung**

- Lesen Sie die Anleitung sorgfältig durch. Machen Sie sich mit den Bedienelementen und dem richtigen Gebrauch des Geräts vertraut.
- Lassen Sie niemals Kinder oder Personen, die mit dieser Anleitung nicht vertraut sind, das Gerät benutzen. Örtliche Vorschriften können das Alter des Bedieners einschränken.
- Verwenden Sie das Gerät niemals, wenn sich Personen, insbesondere Kinder, oder Haustiere in der Nähe befinden.
- Denken Sie daran, dass der Bediener oder Benutzer für Unfälle oder Gefahren, die anderen Personen oder deren Eigentum zustoßen, verantwortlich ist.
- Wenn das Netzkabel beschädigt ist, muss es vom Hersteller oder seinem Kundendienst oder einer ähnlich qualifizierten Person ausgetauscht werden, um eine Gefährdung zu vermeiden.
- Dieses Gerät ist nicht dafür bestimmt, durch Personen (einschließlich Kinder) mit eingeschränkten physischen, sensorischen oder geistigen Fähigkeiten oder mangels Erfahrung und mangels Wissen benutzt zu werden, es sei denn, sie werden durch eine für ihre Sicherheit zuständige Person beaufsichtigt oder erhielten von ihr Anweisungen, wie das Gerät zu benutzen ist.
- Kinder sollten beaufsichtigt werden, um sicherzustellen, dass sie nicht mit dem Gerät spielen

## **Besondere Sicherheitsvorschriften**

1. Überprüfen Sie vor der Benutzung das Netz- und Verlängerungskabel auf Anzeichen von Beschädigung oder Alterung. Wenn das Kabel während des Gebrauchs beschädigt wird, trennen Sie es sofort von der Stromversorgung.
2. **BERÜHREN SIE DAS KABEL NICHT, BEVOR SIE ES VON DER STROMVERSORGUNG GETRENNT HABEN.** Verwenden Sie das Gerät nicht, wenn das Kabel beschädigt oder verschlungen ist.
3. Lesen Sie die Gebrauchsanweisung sorgfältig durch. Machen Sie sich mit den Bedienelementen und dem richtigen Gebrauch des Geräts vertraut.
4. Halten Sie das Verlängerungskabel von den Schneidelementen fern.
5. Tragen Sie eine Schutzbrille und einen Schutzhelm.
6. Lassen Sie niemals Kinder oder Personen, die mit den Anweisungen nicht vertraut sind, das Gerät benutzen.
7. Verwenden Sie das Gerät nicht, wenn sich Personen, insbesondere Kinder, oder Haustiere in der Nähe befinden.
8. Verwenden Sie die Maschine nur bei Tageslicht oder gutem Kunstlicht.
9. Überprüfen Sie die Maschine vor dem Einsatz und nach jedem Aufprall auf Anzeichen von Verschleiß oder Beschädigung und reparieren Sie sie bei Bedarf.
10. Betreiben Sie die Maschine niemals mit beschädigten Schutzvorrichtungen oder ohne Schutzvorrichtung.
11. Halten Sie Hände und Füße stets von den Schneidmitteln fern, insbesondere beim Einschalten des Motors.
12. Achten Sie darauf, dass Sie sich nicht an einer Vorrichtung verletzen, mit der Sie die Länge des Fadenkabels abschneiden können.
13. Niemals Schneidelemente aus Metall anbringen;
14. Verwenden Sie niemals Ersatzteile oder Zubehör, das nicht vom Hersteller geliefert oder empfohlen wird.
15. Trennen Sie das Gerät vom Stromnetz, bevor Sie es überprüfen, reinigen oder an ihm arbeiten, und wenn es nicht in Gebrauch ist.
16. Überprüfen und warten Sie den Trimmer regelmäßig. Lassen Sie den Trimmer nur von einer autorisierten Reparaturwerkstatt reparieren.

17. Achten Sie darauf, dass Sie sich nicht an der Klinge verletzen, die zum Abschneiden der Fadenlänge verwendet wird. Bringen Sie den Trimmer nach dem Verlängern eines neuen Schneidfadens immer in seine normale Betriebsposition, bevor Sie ihn einschalten.
18. Achten Sie stets darauf, dass die Lüftungsöffnungen frei von Verunreinigungen sind.
19. Bewahren Sie den Trimmer bei Nichtgebrauch außerhalb der Reichweite von Kindern auf.
20. Als zusätzlichen Schutz empfiehlt sich die Installation eines Fehlerstromschutzschalters (RCD) mit einem Nennfehlerstrom von höchstens 30 mA.
21. Dieses Gerät ist nicht dafür bestimmt, durch Personen (einschließlich Kinder) mit eingeschränkten physischen, sensorischen oder geistigen Fähigkeiten oder mangels Erfahrung und mangels Wissen benutzt zu werden, es sei denn, sie werden durch eine für ihre Sicherheit zuständige Person beaufsichtigt oder erhalten von ihr Anweisungen, wie das Gerät zu benutzen ist. Kinder sollten beaufsichtigt werden, um sicherzustellen, dass sie nicht mit dem Gerät spielen.
22. Die Nylonschnur läuft nach dem Ausschalten des Geräts noch einige Sekunden lang weiter! Berühren Sie keine beweglichen gefährlichen Teile, bevor das Gerät vom Stromnetz getrennt ist und die beweglichen gefährlichen Teile zum Stillstand gekommen sind.
23. Der Typ des zu verwendenden Verlängerungskabels darf nicht leichter als H05VVf oder H05RNf sein.
24. Tragen Sie bei der Bedienung der Maschine immer festes Schuhwerk und lange Hosen.
25. Trennen Sie die Maschine immer von der Stromzufuhr
  - wenn die Maschine vom Benutzer verlassen wird
  - vor der Beseitigung einer Verstopfung
  - vor dem Überprüfen, Reinigen oder Arbeiten an der Maschine
  - nach dem Auftreffen auf einen Fremdkörper, um die Maschine auf Schäden zu untersuchen
  - Wenn die Maschine anfängt, ungewöhnlich zu vibrieren, sofort überprüfen
26. Betreiben Sie die Maschine niemals mit defekten Schutzvorrichtungen oder ohne Schutzvorrichtungen, oder wenn das Kabel beschädigt oder verschlungen ist.
27. Schließen Sie ein beschädigtes Kabel nicht an die Stromversorgung an und berühren Sie ein beschädigtes Kabel nicht, bevor Sie es von der Stromversorgung getrennt haben, da beschädigte Kabel zum Kontakt mit stromführenden Teilen führen können.
28. Trennen Sie bei einem Unfall oder einer Panne sofort die Stromversorgung.
29. Schließen Sie das Gerät nur an einen Stromkreis an, der durch einen Fehlerstromschutzschalter mit einem Auslösestrom von höchstens 30 mA geschützt ist.
30. Vermeiden Sie den Einsatz der Maschine bei schlechtem Wetter, insbesondere wenn die Gefahr eines Blitzschlags besteht.

## **Restrisiken**

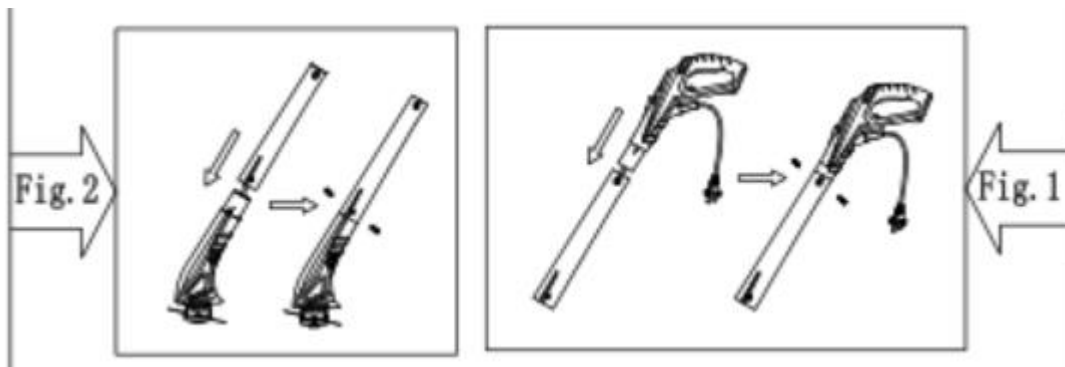
Auch bei vorschriftsmäßiger Verwendung des Geräts lassen sich nicht alle Restrisikofaktoren ausschließen. Im Zusammenhang mit der Konstruktion und dem Design des Geräts können die folgenden Gefahren auftreten:

- Schädigung der Lunge, wenn keine wirksame Staubmaske getragen wird.
- Schädigung des Gehörs, wenn kein wirksamer Gehörschutz getragen wird.

Gesundheitsschäden durch Vibrationsemissionen, wenn das Elektrowerkzeug über einen längeren Zeitraum verwendet oder nicht angemessen gehandhabt und gewartet wird.

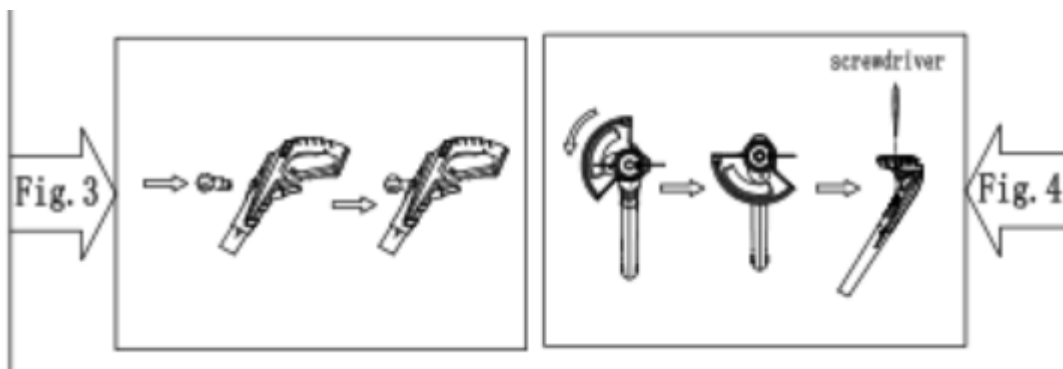
**WARNUNG!** Diese Maschine erzeugt während des Betriebs ein elektromagnetisches Feld. Dieses Feld kann unter bestimmten Umständen aktive oder passive medizinische Implantate stören. Um das Risiko schwerer oder tödlicher Verletzungen zu verringern, empfehlen wir Personen mit medizinischen Implantaten, vor dem Betrieb dieser Maschine ihren Arzt und den Hersteller des medizinischen Implantats zu konsultieren.

## Zusammenbau



Bauen Sie den Hauptgriff und das mittlere Rohr zusammen (siehe Abbildung 1): Stecken Sie die beiden Teile zusammen und befestigen Sie die beiden Teile mit der Schraube.

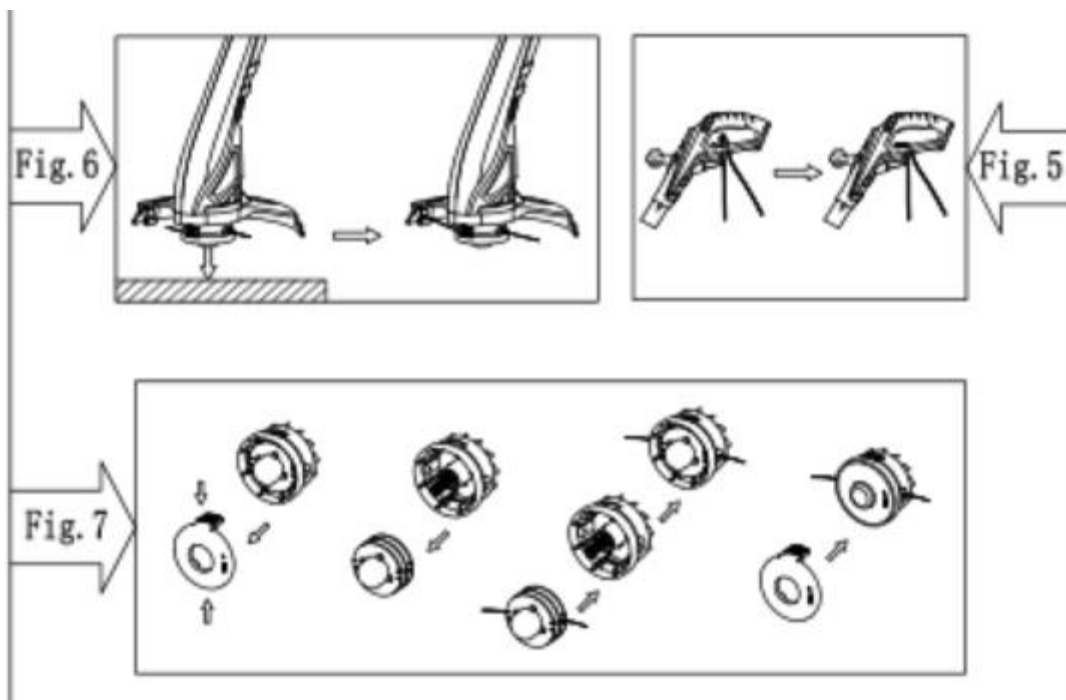
Zusammenbau von Motorgehäuse und Mittelrohr (siehe Abbildung 2): Zwei Teile zusammenstecken, zwei Teile mit der Schraube befestigen.



Hilfsgriff montieren (siehe Abbildung 3)

Montieren Sie die Schutzabdeckung (siehe Abbildung 4)

- 1) Halten Sie den Maschinenboden und setzen Sie die Schutzabdeckung in den Maschinenboden ein.
- 2) Richten Sie die Schutzabdeckung und den Maschinenträger mit der Schraube aus.



Schließen Sie den Netzstecker und das Verlängerungskabel an (siehe Abbildung 5)

## **Bedienung**

Einschalten des Trimmers: Schalterauslöser (4) am Handgriff drücken.

Ausschalten des Trimmers: Lassen Sie den Schalterauslöser (4) am Handgriff los.

**Achtung! Die Schneidelemente drehen sich nach dem Abschalten des Motors noch einen Moment weiter.**

**Warnung! Schalten Sie die Maschine immer aus, bevor Sie sie abstellen.**

Schneiden (Trimmen): Halten Sie den Trimmer schräg vor den Körper und führen Sie ihn in einer halbkreisförmigen Bewegung um die Standposition herum. Gute Schnittleistung bis zu einer Grashöhe von 15 cm. Höheres Gras stufenweise abschneiden.

**VORSICHT:** Bringen Sie die Oberseite des Drahtspulengehäuses nicht in Kontakt mit dem Boden, wenn die Maschine läuft.

Wenn eine schlechte Schnittleistung auftritt. (siehe Abbildung 6)

- 1) Klopfen Sie bei laufender Maschine mit der Oberseite der Drahtspule auf eine feste Oberfläche.
- 2) Die Klinge im Inneren der Schutzabdeckung schneidet den Nylonfaden auf die richtige Länge.

Wenn das Werkzeug vibriert. Reinigen Sie das Gerät; entfernen Sie das Gras zwischen der Spulenhalterung und der Abdeckung.

Tauschen Sie die Nylonseilspule aus (siehe Abbildung 7).

Nehmen Sie die Spuleneinheit vom Trimmer ab. Halten Sie dazu den äußeren gerippten Teil der Baugruppe mit einer Hand fest, während Sie mit der anderen Hand den Spulenkopf nach unten drücken und drehen, um ihn zu entriegeln. Der Spulenträger und die Spule lassen sich nun leicht abnehmen.

Hinweis: Im Inneren des Kopfes befindet sich eine Feder, die leicht verloren gehen kann. Achten Sie darauf, dass sie an einem sicheren Ort aufbewahrt wird.

Führen Sie die Schnur durch die Öse im Spulenträger und schieben Sie die Spule hinein.

Setzen Sie die Spule und den Spulenträger wieder auf den Trimmer und achten Sie darauf, dass die Feder eingesetzt ist. Drücken Sie dazu die Spulenabdeckung, bis sie einrastet.

Um zu prüfen, ob die Schnur richtig vorläuft, drücken Sie den Knopf mit den Daumen, während Sie mit den Fingern am Draht ziehen. Der Faden sollte sich frei bewegen.

Hinweis: Verwenden Sie nur die vom Hersteller empfohlene Ersatzspule

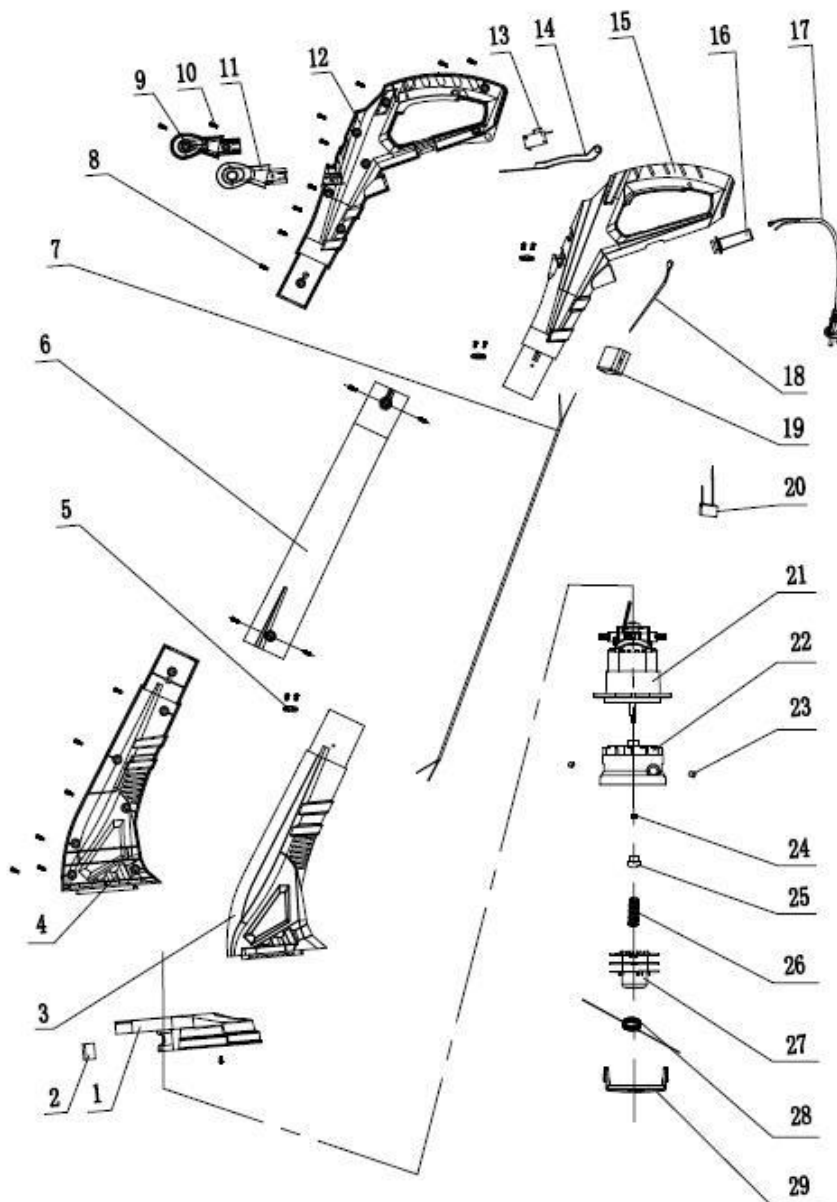
## **Wartung und Lagerung**

- Halten Sie alle Muttern, Bolzen und Schrauben fest, um einen sicheren Betrieb des Geräts zu gewährleisten.
- Lassen Sie den Motor abkühlen, bevor Sie ihn in einem geschlossenen Raum lagern.
- Um die Brandgefahr zu verringern, halten Sie den Lagerbereich des Motors frei von Gras, Laub oder übermäßigem Fett.
- Ersetzen Sie verschlissene oder beschädigte Teile.
- Verwenden Sie nur vom Hersteller empfohlene Ersatz- und Zubehörteile.
- Reinigen oder besprühen Sie die Maschine niemals mit Wasser. Reinigen Sie das Motorgehäuse nur mit einem feuchten Tuch und verwenden Sie niemals Reinigungs- oder Lösungsmittel! Diese könnten die Kunststoffteile der Maschine beschädigen. Trocknen Sie das Motorgehäuse anschließend sorgfältig ab.
- Bewahren Sie die Maschine mit der mitgelieferten Schutzabdeckung auf.
- Nehmen Sie das Gerät nicht in Betrieb, bevor es vollständig montiert ist.
- Demontieren Sie die Schutzabdeckung nicht selbst, wenn Sie das Gerät reinigen. Sie sollte zur Reinigung an die
- Wartungsstation für die Reinigungsarbeiten geschickt werden.



# Teileliste

Item No.	Beschreibung	Qty	Item No.	Beschreibung	Qty.
1	Schutzabdeckung	1	16	Kabelhalterung	1
2	Klinge	1	17	Kabel	1
3	Linkes Motorgehäuse	1	18	Anschlusskabel #3	1
4	Rechtes Motorgehäuse	1	19	Verdrahtungsklemme	1
5	Kabelklemme	3	20	Kapazität	1
6	Mittleres Kunststoffrohr	1	21	Baugruppe Motor	1
7	Kabel #1 anschließen	1	22	Buchse für Schneidkopf	1
8	Schraube ST4x14	22	23	Kupferniet	2
9	Rechter Hilfsgriff	1	24	Mutter M5	1
10	Schraube ST4x12	7	25	Stopfen	1
11	Linker Zusatzhandgriff	1	26	Feder	1
12	Rechter Griff	1	27	Spule	1
13	Schalter	1	28	Nylonfaden DIA.1.2 x 6m	1
14	Schalterauslöser	1	29	Spulenabdeckung	1
15	Linker Griff	1			

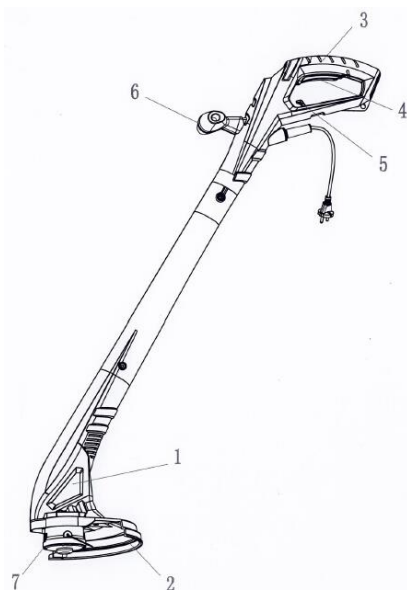


(IT)

## Spiegazione dei simboli

	Attenzione!		Non esporre alla pioggia
	Simbolo degli utensili di classe II		Scollegare la spina se il cavo è danneggiato o impigliato.
	Indossare protezioni per gli occhi		Indossare protezioni per l'udito
	Leggere il manuale dell'operatore		Non esporre alla pioggia.
	I prodotti elettrici di scarto non devono essere smaltiti con i rifiuti domestici. Si prega di riciclare i prodotti dove esistono le apposite strutture. Per informazioni sul riciclaggio, rivolgersi alle autorità locali o al rivenditore.		

## Comandi operativi



- 1 Testa del motore
- 2 Coperchio di protezione
- 3 Impugnatura principale
- 4 Interruttore a grilletto
- 5 Supporto del cavo
- 6 Impugnatura ausiliaria
- 7 Set di bobine

<b>Elenco degli imballaggi</b>	
Pezzi	Quantità
Trimmer per erba	1
Impugnatura ausiliaria	1
Vite ST4 x 14	4
Coperchio di protezione + vite ST4 x 14	1
Manuale d'istruzione	1

## Dati tecnici

Tensione / Frequenza	230V-240V~ , 50Hz
Potenza in ingresso	250W
Velocità a vuoto	12,500/min
Dimensioni della linea	Ø1.2mm x 220 mm
Peso netto	1.3 kg
Livello di pressione sonora ponderata A LPA	71.72dB(A)
Livello di potenza sonora ponderata A LWA	91.0dB(A)
Incertezza K	3dB(A)
Livello di potenza sonora garantito (in conformità alla direttiva 2000/14/CE)	96dB(A)
Vibrazioni (secondo EN 28662-1)	2.835m/s <sup>2</sup>
Incertezza K	1.5 m/s <sup>2</sup>

## **Norme generali di sicurezza**

**Attenzione!** Leggere tutte le istruzioni. La mancata osservanza di tutte le istruzioni elencate di seguito può provocare scosse elettriche, incendi e/o gravi lesioni.

### **CONSERVARE QUESTE ISTRUZIONI.**

#### **Uso previsto**

L'apparecchio ha la funzione di tagliabordi. Questo tagliabordi è progettato per tagliare l'erba e la vegetazione soffice simile e per rifinire i bordi dell'erba in aree private e per hobby.

#### **Formazione**

- Leggere attentamente le istruzioni. Familiarizzare con i comandi e con l'uso corretto dell'apparecchio.
- Non permettere mai ai bambini o a persone che non conoscono queste istruzioni di utilizzare l'attrezzo. Le norme locali possono limitare l'età dell'operatore.
- Non utilizzare mai l'apparecchio in presenza di persone, soprattutto bambini, o animali domestici.
- Tenere presente che l'operatore o l'utente è responsabile degli incidenti o dei pericoli che si verificano ad altre persone o alle loro proprietà.
- Se il cavo di alimentazione è danneggiato, deve essere sostituito dal produttore o dal suo agente di assistenza o da una persona altrettanto qualificata per evitare un pericolo.
- Questo apparecchio non è destinato all'uso da parte di persone (compresi i bambini) con ridotte capacità fisiche, sensoriali o mentali, o con mancanza di esperienza e conoscenza, a meno che non siano state sottoposte a supervisione o istruzioni sull'uso dell'apparecchio da parte di una persona responsabile della loro sicurezza.
- I bambini devono essere sorvegliati per evitare che giochino con l'apparecchio

## **Norme di sicurezza specifiche**

1. Prima dell'uso controllare che il cavo di alimentazione e la prolunga non presentino segni di danneggiamento o invecchiamento. Se il cavo si danneggia durante l'uso, scollegarlo immediatamente dall'alimentazione.
2. **NON TOCCARE IL CAVO PRIMA DI AVER SCOLLEGATO L'ALIMENTAZIONE.** Non utilizzare l'apparecchio se il cavo è danneggiato o tarlato.
3. Leggere attentamente le istruzioni. Conoscere i comandi e l'uso corretto dell'apparecchio.
4. Tenere il cavo di prolunga lontano dagli elementi di taglio.
5. Indossare occhiali e maschere di protezione.
6. Non consentire mai l'uso della macchina a bambini o a persone che non conoscono le istruzioni.
7. Interrompere l'uso della macchina quando ci sono persone, soprattutto bambini, o animali domestici nelle vicinanze.
8. Utilizzare la macchina solo alla luce del giorno o con una buona illuminazione artificiale.
9. Prima di utilizzare la macchina e dopo ogni impatto, verificare la presenza di segni di usura o danni e ripararli se necessario.
10. Non utilizzare mai la macchina con protezioni danneggiate o senza protezioni in posizione.
11. Tenere sempre mani e piedi lontani dai mezzi di taglio, soprattutto quando si accende il motore.
12. Prestare attenzione alle lesioni provocate da qualsiasi dispositivo montato per la riduzione della lunghezza del filo.
13. Non montare mai elementi di taglio in metallo;
14. Non utilizzare mai parti di ricambio o accessori non forniti o raccomandati dal produttore.
15. Scollegare la macchina dalla rete elettrica prima di controllare, pulire o lavorare sulla macchina e quando non è in uso.
16. Ispezionare e sottoporre a regolare manutenzione il tagliabordi. Far riparare il tagliabordi solo da un riparatore autorizzato.
17. Fare attenzione a non ferirsi con la lama montata per tagliare la lunghezza del filo. Dopo aver allungato il filo di taglio, riportare sempre il trimmer nella sua posizione di funzionamento normale prima di accenderlo.
18. Assicurarsi che le aperture di ventilazione siano sempre libere da detriti.
19. Quando non viene utilizzato, riporre il tagliabordi fuori dalla portata dei bambini.

20. Per una maggiore protezione, si consiglia l'installazione di un interruttore differenziale (RCD) con una corrente di funzionamento residua nominale non superiore a 30 mA.
21. Questo apparecchio non è destinato all'uso da parte di persone (compresi i bambini) con ridotte capacità fisiche, sensoriali o mentali, o con mancanza di esperienza e conoscenza, a meno che non siano state sottoposte a supervisione o istruzioni sull'uso dell'apparecchio da parte di una persona responsabile della loro sicurezza. I bambini devono essere sorvegliati per evitare che giochino con l'apparecchio.
22. Il filo di nylon rimane acceso per alcuni secondi dopo lo spegnimento dell'apparecchio! Non toccare le parti pericolose in movimento prima che la macchina sia scollegata dalla rete elettrica e che le parti pericolose in movimento si siano completamente fermate.
23. Il tipo di prolunga da utilizzare non deve essere più leggero di H05VVF o H05RNF.
24. Durante l'utilizzo della macchina, indossare sempre calzature robuste e pantaloni lunghi.
25. Scollegare sempre la macchina dall'alimentazione elettrica
  - Ogni volta che la macchina viene lasciata dall'utente
  - Prima di pulire un'ostruzione
  - Prima di controllare, pulire o lavorare sulla macchina
  - Dopo aver urtato un oggetto estraneo per controllare che la macchina non sia danneggiata.
  - Se la macchina inizia a vibrare in modo anomalo, controllare immediatamente
26. Non mettere mai in funzione la macchina con protezioni o schermi difettosi, o senza dispositivi di sicurezza, o se il cavo è danneggiato o tarlato.
27. Non collegare un cavo danneggiato all'alimentazione o toccare un cavo danneggiato prima che sia scollegato dall'alimentazione, perché i cavi danneggiati possono entrare in contatto con parti sotto tensione.
28. Scollegare immediatamente l'alimentazione in caso di incidente o guasto.
29. Collegare la macchina solo a un circuito di alimentazione protetto da un interruttore differenziale con una corrente di intervento non superiore a 30 mA.
30. Evitare di utilizzare la macchina in condizioni meteorologiche avverse, soprattutto in caso di rischio di fulmini.

### **Rischi residui**

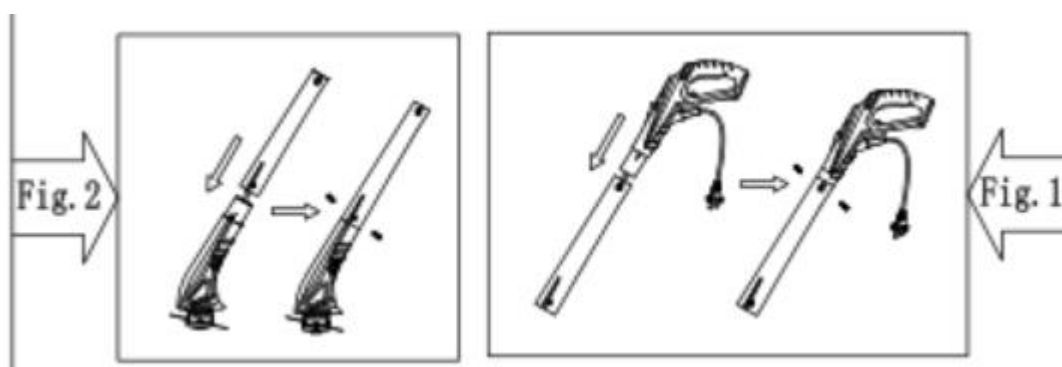
Anche se l'utensile viene utilizzato come prescritto, non è possibile eliminare tutti i fattori di rischio residui. I seguenti rischi possono essere legati alla costruzione e alla progettazione dell'utensile:

- Danni ai polmoni se non si indossa una maschera antipolvere efficace.
- Danni all'udito se non si indossa una protezione efficace.

Disturbi alla salute dovuti all'emissione di vibrazioni se l'elettrotensile viene utilizzato per un periodo di tempo prolungato o se non viene gestito in modo adeguato e sottoposto a una corretta manutenzione.

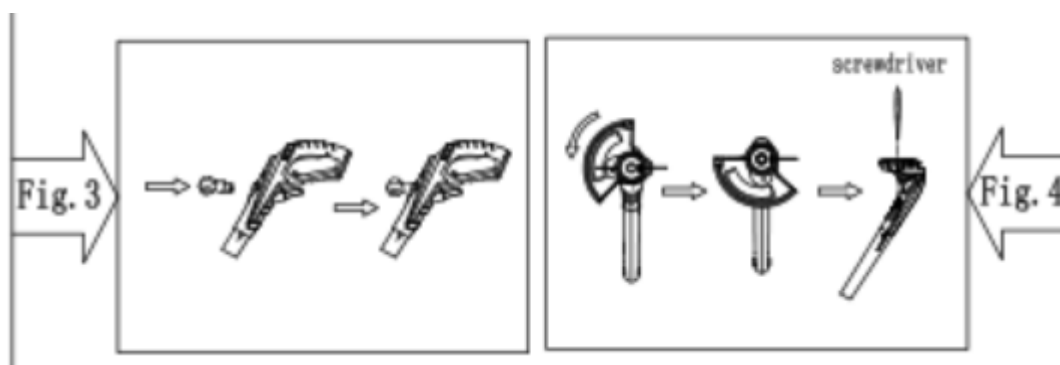
**AVVERTENZA!** Questa macchina produce un campo elettromagnetico durante il funzionamento. In alcune circostanze questo campo può interferire con impianti medici attivi o passivi. Per ridurre il rischio di lesioni gravi o mortali, si raccomanda alle persone con impianti medici di consultare il proprio medico e il produttore dell'impianto medico prima di utilizzare questa macchina.

### **Assemblaggio**



Assemblare l'impugnatura principale e il tubo centrale (vedere Figura 1): Inserire le due parti insieme e fissarle con la vite.

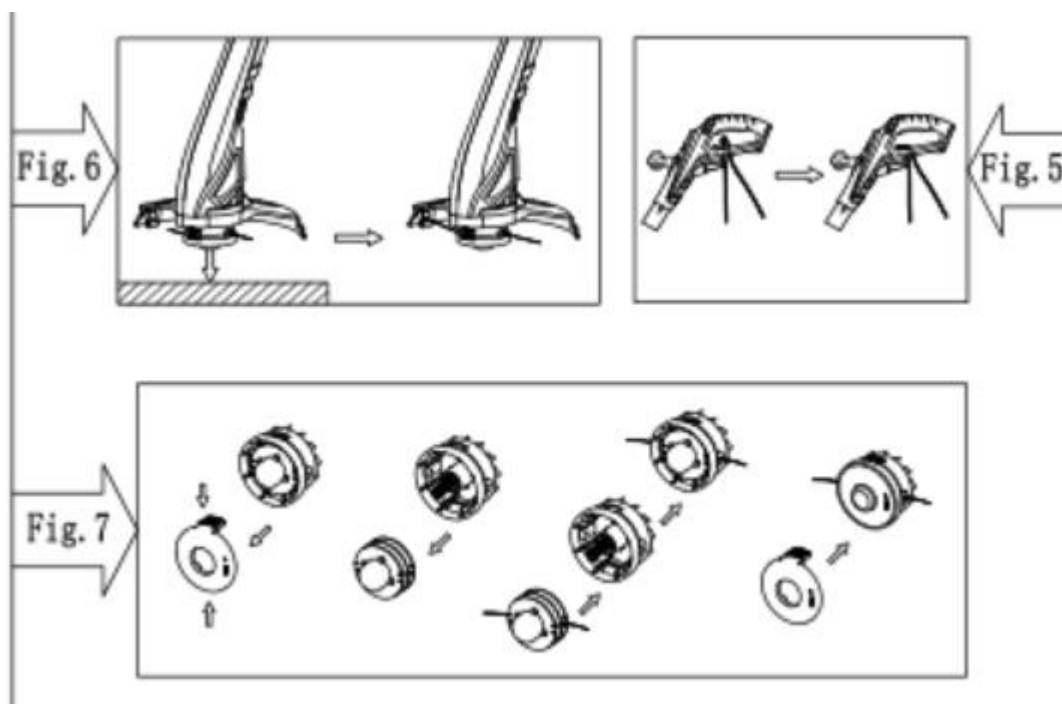
Assemblare l'alloggiamento del motore e il tubo centrale (vedere Figura 2): Inserire due parti insieme, fissare due parti con la vite.



Assemblare la maniglia ausiliaria (vedere Figura 3).

Assemblare il coperchio di protezione (vedere Figura 4)

- 1) Tenere il ripiano della macchina, inserendo il coperchio di protezione nel ripiano della macchina.
- 2) Allineare il coperchio di protezione e il ripiano della macchina con la vite.



Collegare la spina di alimentazione e il cavo di prolunga (vedere Figura 5)

## **Funzionamento**

Accensione del trimmer: Premere il pulsante (4) sull'impugnatura.

Spegnimento del trimmer: Rilasciare il pulsante (4) sull'impugnatura.

**Attenzione! Gli elementi di taglio continuano a ruotare per un momento dopo lo spegnimento del motore.**

**Attenzione! Spegner sempre la macchina prima di riparla.**

Taglio (rifilatura): Tenere il tagliabordi davanti al corpo con un angolo inclinato e guidarlo con un movimento semicircolare intorno alla posizione eretta. Buone prestazioni di taglio fino a un'altezza dell'erba di 15 cm. Tagliare l'erba più alta in modo graduale.

**ATTENZIONE:** Non portare la parte superiore dell'alloggiamento del rocchetto del filo a contatto con il terreno quando la macchina è in funzione.

In caso di scarse prestazioni di taglio. (vedere figura 6)

- 1) Mentre la macchina è in funzione, battere la parte superiore del rocchetto del filo su una superficie solida.
- 2) La lama all'interno del coperchio protettivo taglierà il filo di nylon alla lunghezza corretta.

Se l'utensile vibra. Pulire l'utensile; rimuovere l'erba tra il fissaggio della bobina e il coperchio.

Sostituire la bobina di filo di nylon (vedere figura 7).

Rimuovere il gruppo bobina dal trimmer. Per farlo, tenere la parte esterna a coste del gruppo con una mano, mentre con l'altra si spinge verso il basso e si ruota la testa della bobina per sbloccarla. A questo punto, il portarullino e il rocchetto si smonteranno facilmente.

Nota: all'interno della testa è presente una molla che potrebbe andare facilmente persa. Assicurarsi che sia riposta in un luogo sicuro.

Inserire la lenza attraverso l'occhiello del portabobina e far scorrere la bobina al suo interno.

Assicurandosi di inserire la molla, assemblare nuovamente il rocchetto e il porta rocchetto sul tagliabordi. A tal fine, spingere il coperchio del rocchetto finché non si blocca.

Per verificare se il filo avanza correttamente, premere il pulsante con i pollici e tirare il filo con le dita. Il filo dovrebbe avanzare liberamente.

Nota: utilizzare solo la bobina di ricambio raccomandata dal produttore

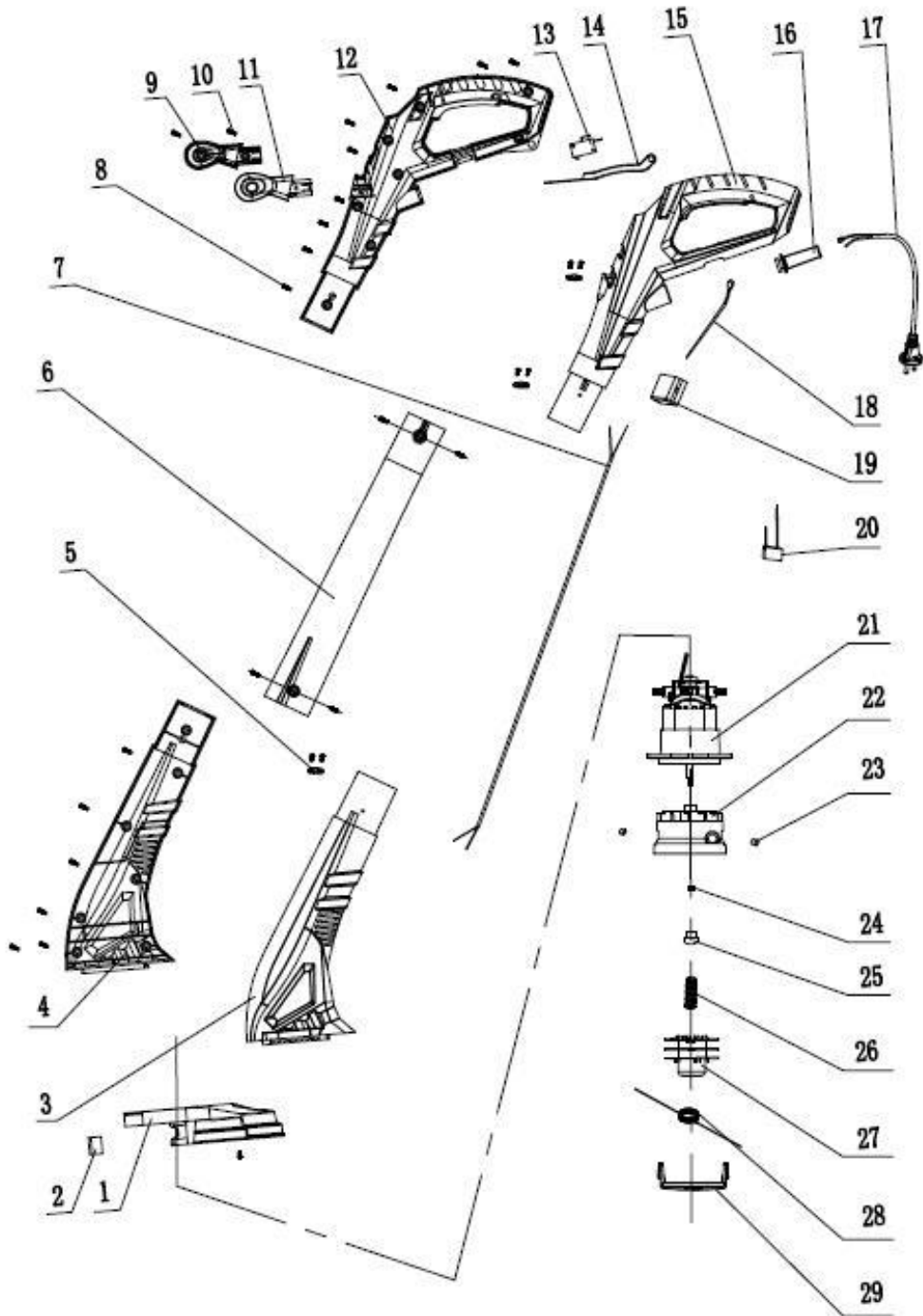
## **Manutenzione e stoccaggio**

- Mantenere stretti tutti i dadi, i bulloni e le viti per garantire condizioni di lavoro sicure.
- Lasciare raffreddare il motore prima di riporlo in un luogo chiuso.
- Per ridurre il rischio di incendio, mantenere l'area di stoccaggio del motore libera da erba, foglie o grasso eccessivo.
- Sostituire le parti usurate o danneggiate.
- Utilizzare solo parti di ricambio e accessori raccomandati dal produttore.
- Non pulire o spruzzare mai la macchina con acqua. Pulire l'alloggiamento del motore solo con un panno umido e non utilizzare mai detersivi o solventi! Questi potrebbero rovinare le parti in plastica della macchina. Infine, asciugare con cura l'alloggiamento del motore.
- Conservare la macchina con il coperchio di protezione in dotazione.
- Non mettere in funzione l'utensile prima che sia completamente assemblato.
- Non smontare la protezione da parte dell'utente durante la pulizia dell'utensile. Deve essere inviata al centro di manutenzione per la pulizia.
- stazione di manutenzione per il lavoro di pulizia.

## **Elenco delle parti**










Item No.	Descrizione	Qty		Item No.	Descrizione	Qty.
1	Protezione	1		16	Fermacavo	1
2	Lama	1		17	Cavo	1
3	Alloggiamento motore sinistro	1		18	Collegare il cavo #3	1
4	Alloggiamento motore destro	1		19	Terminale di cablaggio	1
5	Morsetto del cavo	3		20	Capacità	1
6	Tubo di plastica centrale	1		21	Gruppo motore	1
7	Collegare il cavo n. 1	1		22	Presca per testa di taglio	1
8	Vite ST4x14	22		23	Rivetto in rame	2
9	Maniglia ausiliaria destra	1		24	Dado M5	1
10	Vite ST4x12	7		25	Tappo	1

11	Maniglia ausiliaria sinistra	1		26	Molla	1
12	Maniglia destra	1		27	Rocchetto	1
13	Interruttore	1		28	Filo di nylon DIA.1.2 x 6m	1
14	Interruttore	1		29	Coperchio del cursore	1
15	Maniglia sinistra	1				

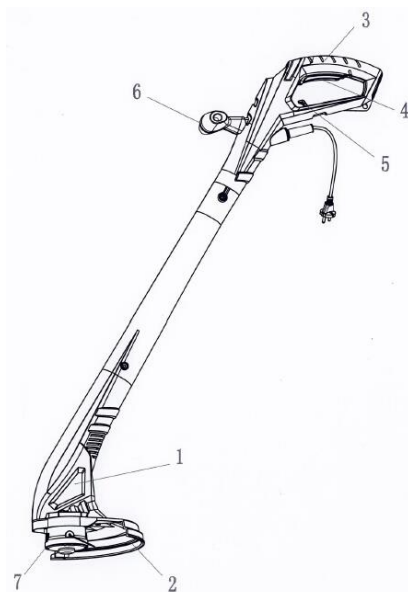


(NL)

## **Symbol uitleg**

	Waarschuwing!		Niet blootstellen aan regen
	Klasse II gereedschapssymbool		Trek de stekker uit het stopcontact als het snoer beschadigd of verstrikt raakt
	Draag oogbescherming		Draag gehoorbescherming
	Gebruiksaanwijzing lezen		Niet blootstellen aan regen.
	Afgedankte elektrische producten mogen niet met het huishoudelijk afval worden weggegooid. Recycle het waar mogelijk. Neem contact op met uw gemeente of winkelier voor advies over recycling.		

## **Bedieningselementen**



- 1 Motorkop
- 2 Beschermkap
- 3 Hoofdhandgreep
- 4 Schakelaar
- 5 Kabelhouder
- 6 Hulphandgreep
- 7 Spoelset

<b>Verpakkingslijst</b>	
Stuks	Hoeveelheid
Grastrimmer	1
Extra handgreep	1
Schroef ST4 x 14	4
Beschermkap + Schroef ST4 x 14	1
Gebruiksaanwijzing	1

## **Technische gegevens**

Spanning / frequentie	230V-240V~, 50Hz
Ingangsvermogen	250W
Onbelast toerental	12,500/min
Lijnmaat	Ø1.2mm x 220 mm
Netto gewicht	1.3 kg
A-gewogen geluidsdruk niveau LPA	71.72dB(A)
A-gewogen geluidsvermogensniveau LWA	91.0dB(A)
Onzekerheid K	3dB(A)
Gegarandeerd geluidsvermogensniveau (conform 2000/14/EG)	96dB(A)
Trillingen (conform EN 28662-1)	2.835m/s <sup>2</sup>
Onzekerheid K	1.5 m/s <sup>2</sup>



## **Algemene veiligheidsregels**

**Waarschuwing!** Lees alle instructies. Het niet opvolgen van alle onderstaande instructies kan leiden tot elektrische schokken, brand en/of ernstig letsel.

### **BEWAAR DEZE INSTRUCTIES.**

#### **Beoogd gebruik**

Het apparaat heeft een grastrimmerfunctie. Deze grastrimmer is ontworpen voor het maaien van gras en soortgelijke zachte vegetatie en voor het trimmen van graskanten in privé- en hobbygebieden.

#### **Training**

- Lees de instructies zorgvuldig door. Wees vertrouwd met de bedieningselementen en het juiste gebruik van het apparaat.
- Laat het apparaat nooit gebruiken door kinderen of personen die niet bekend zijn met deze instructies. Plaatselijke voorschriften kunnen de leeftijd van de gebruiker beperken.
- Gebruik het apparaat nooit als er mensen, vooral kinderen, of huisdieren in de buurt zijn.
- Houd er rekening mee dat de gebruiker verantwoordelijk is voor ongelukken of gevaren voor andere mensen of hun eigendommen.
- Als het netsnoer beschadigd is, moet het worden vervangen door de fabrikant of diens serviceagent of een vergelijkbaar gekwalificeerd persoon om gevaar te voorkomen.
- Dit apparaat is niet bedoeld voor gebruik door personen (inclusief kinderen) met verminderde lichamelijke, zintuiglijke of geestelijke vermogens, of met een gebrek aan ervaring en kennis, tenzij zij onder toezicht staan of instructies hebben gekregen over het gebruik van het apparaat van een persoon die verantwoordelijk is voor hun veiligheid.
- Kinderen moeten onder toezicht staan om ervoor te zorgen dat ze niet met het apparaat spelen

## **Specifieke veiligheidsregels**

1. Controleer voor gebruik de voedingskabel en het verlengsnoer op tekenen van beschadiging of veroudering. Als het snoer tijdens het gebruik beschadigd raakt, moet u het onmiddellijk loskoppelen van de voeding.
2. **RAAK HET SNOER NIET AAN VOORDAT U DE VOEDING HEBT LOSGEKOPPELD.** Gebruik het apparaat niet als het snoer beschadigd of versleten is.
3. Lees de instructies zorgvuldig door. Wees vertrouwd met de bediening en het juiste gebruik van het apparaat.
4. Houd het verlengsnoer uit de buurt van snijelementen.
5. Draag een veiligheidsbril.
6. Laat de machine nooit gebruiken door kinderen of mensen die de instructies niet kennen.
7. Gebruik het apparaat niet als er mensen, vooral kinderen, of huisdieren in de buurt zijn.
8. Gebruik het apparaat alleen bij daglicht of goed kunstlicht.
9. Controleer voordat u de machine gebruikt en na elke botsing op tekenen van slijtage of schade en repareer deze indien nodig.
10. Gebruik de machine nooit met beschadigde afschermingen of zonder de afschermingen op hun plaats.
11. Houd handen en voeten altijd uit de buurt van het snijgereedschap, vooral wanneer u de motor inschakelt.
12. Pas op voor letsel door een apparaat dat is gemonteerd voor het trimmen van de draadlengte.
13. Monteer nooit metalen snijelementen;
14. Gebruik nooit vervangingsonderdelen of accessoires die niet door de fabrikant geleverd of aanbevolen worden.
15. Haal de stekker uit het stopcontact voordat u het apparaat controleert, schoonmaakt of eraan werkt en wanneer het apparaat niet in gebruik is.
16. Inspecteer en onderhoud de trimmer regelmatig. Laat de trimmer alleen repareren door een erkend reparateur.
17. Pas op voor letsel door het mes dat gemonteerd is voor het trimmen van de draadlengte. Zet de trimmer na het verlengen van een nieuwe snijlijn altijd terug in de normale werkpositie voordat u deze inschakelt.
18. Zorg er altijd voor dat de ventilatieopeningen vrij zijn van vuil.
19. Bewaar de trimmer buiten het bereik van kinderen wanneer deze niet wordt gebruikt.
20. Voor extra bescherming wordt de installatie van een aardlekschakelaar (RCD) met een nominale aardlekstroom van maximaal 30 mA aanbevolen.

21. Dit apparaat is niet bedoeld voor gebruik door personen (inclusief kinderen) met verminderde lichamelijke, zintuiglijke of geestelijke vermogens of met gebrek aan ervaring en kennis, tenzij zij onder toezicht staan of instructies hebben gekregen over het gebruik van het apparaat van een persoon die verantwoordelijk is voor hun veiligheid. Kinderen moeten onder toezicht staan om ervoor te zorgen dat ze niet met het apparaat spelen.
22. De nylondraad loopt nog enkele seconden door nadat het apparaat is uitgeschakeld! Raak bewegende gevaarlijke onderdelen niet aan voordat het apparaat van het lichtnet is losgekoppeld en de bewegende gevaarlijke onderdelen volledig tot stilstand zijn gekomen.
23. Het type verlengsnoer dat moet worden gebruikt, mag niet lichter zijn dan H05VVF of H05RNF.
24. Draag altijd stevig schoeisel en een lange broek tijdens het bedienen van de machine.
25. Koppel de machine altijd los van de voeding
  - Wanneer de gebruiker de machine verlaat
  - voor het reinigen van een verstopping
  - vóór controle, reiniging of werkzaamheden aan het apparaat
  - Na het raken van een vreemd voorwerp om de machine te inspecteren op schade
  - Als de machine abnormaal begint te trillen, controleer dit dan onmiddellijk
26. Gebruik de machine nooit met defecte afschermingen of schilden, of zonder veiligheidsvoorzieningen, of als het snoer beschadigd of versleten is.
27. Sluit geen beschadigd snoer aan op de voeding en raak geen beschadigd snoer aan voordat het is losgekoppeld van de voeding, omdat beschadigde snoeren kunnen leiden tot contact met onderdelen onder spanning.
28. Koppel de voeding onmiddellijk los bij een ongeluk of storing.
29. Sluit het apparaat alleen aan op een voedingscircuit dat wordt beveiligd door een aardlekschakelaar met een uitschakelstroom van maximaal 30 mA.
30. Vermijd het gebruik van het apparaat bij slechte weersomstandigheden, vooral wanneer er kans is op blikseminslag.

### Restrisico's

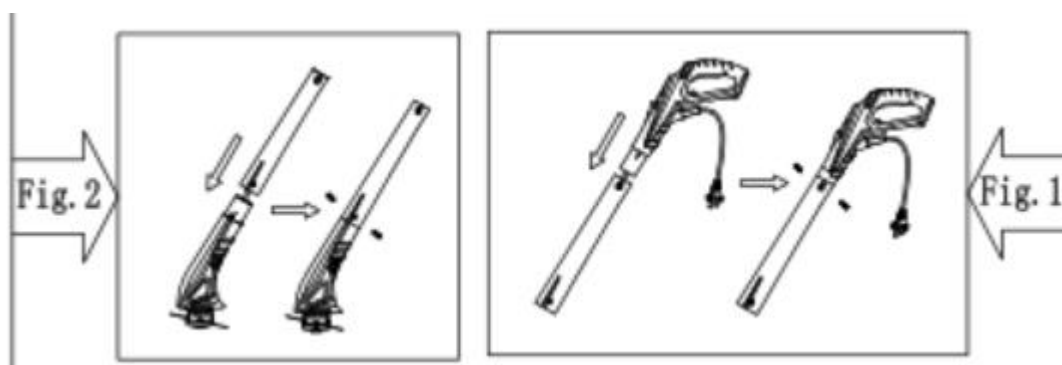
Zelfs wanneer het apparaat wordt gebruikt zoals voorgeschreven, is het niet mogelijk om alle restrisicofactoren uit te sluiten. De volgende gevaren kunnen ontstaan in verband met de constructie en het ontwerp van het apparaat:

- Beschadiging van de longen als er geen effectief stofmasker wordt gedragen.
- Gehoorbeschadiging als er geen doeltreffende gehoorbescherming wordt gedragen.

Gezondheidsschade door trillingen als het elektrische apparaat gedurende langere tijd wordt gebruikt of niet goed wordt beheerd en onderhouden.

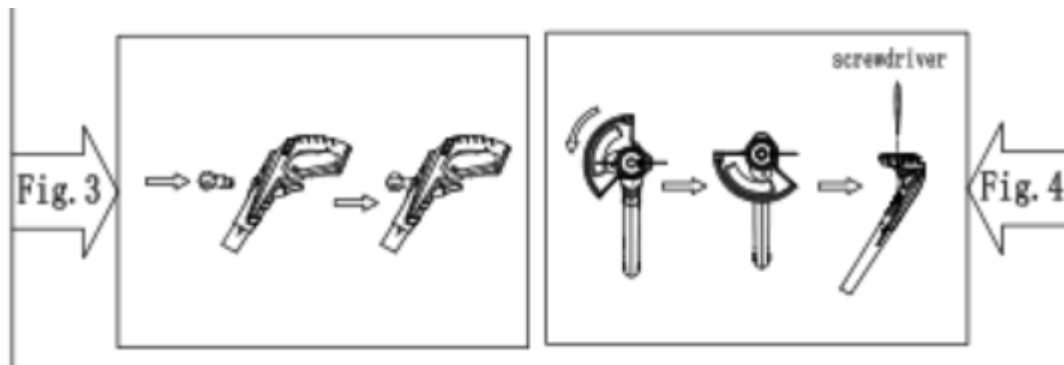
**WAARSCHUWING!** Deze machine produceert tijdens het gebruik een elektromagnetisch veld. Dit veld kan onder bepaalde omstandigheden interfereren met actieve of passieve medische implantaten. Om het risico op ernstig of dodelijk letsel te verminderen, raden wij personen met medische implantaten aan hun arts en de fabrikant van de medische implantaten te raadplegen voordat ze deze machine gebruiken.

### Montage



Zet de hoofdhandgreep en de middelste buis in elkaar (zie Afbeelding 1): Steek twee delen in elkaar, zet twee delen vast met de schroef.

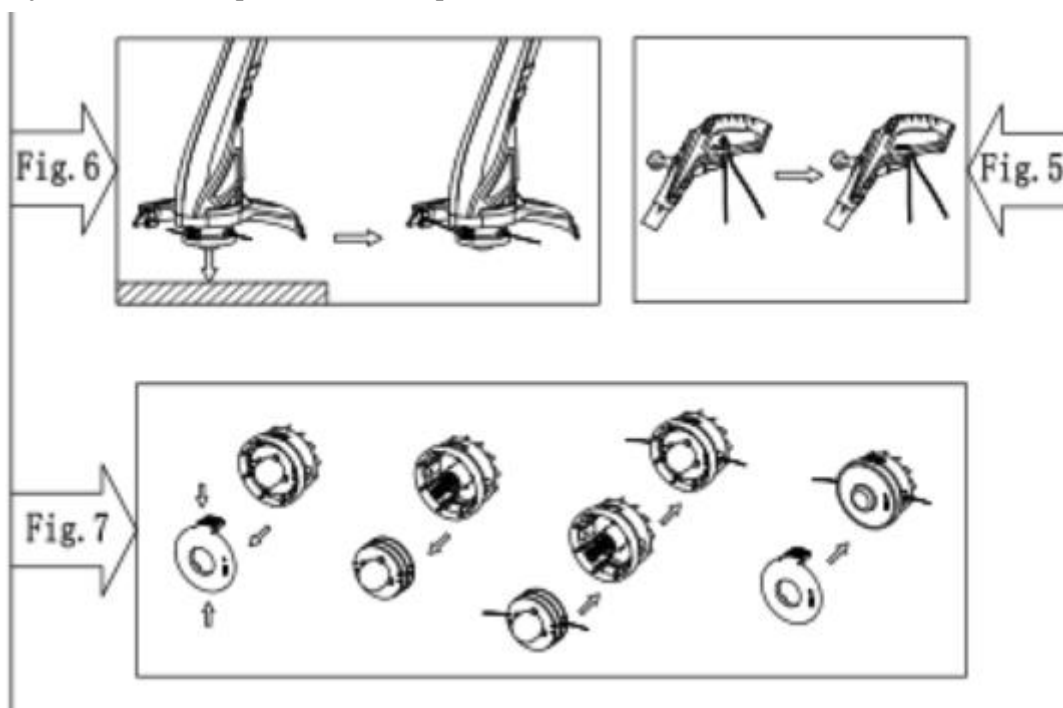
Zet de motorbehuizing en de middelste buis in elkaar (zie Afbeelding 2): Steek twee delen in elkaar, zet twee delen vast met de schroef.



Zet de extra handgreep in elkaar (zie Afbeelding 3).

Monteer de beschermkap (zie Afbeelding 4)

- 1) Houd het machineblad vast en plaats de beschermkap in het machineblad.
- 2) Lijn de beschermkap en het machineplateau samen uit met de schroef.



Sluit de stekker en verlengkabel aan (zie Afbeelding 5)

## **Bediening**

De trimmer inschakelen: Druk op de schakeltrekker (4) op de handgreep.

Trimmer uitschakelen: Laat de schakeltrekker (4) op de handgreep los.

**Waarschuwing! Snijelementen blijven nog even doordraaien nadat de motor is uitgeschakeld.**

**Waarschuwing! Schakel de machine altijd uit voordat u deze neerzet.**

Snijden (trimmen): Houd de trimmer schuin voor het lichaam en leid in een halfronde beweging rond de staande positie. Goede maaiprestaties tot een grashoogte van 15 cm. Maai hoger gras in stappen.

**WAARSCHUWING:** Zorg dat de bovenkant van het draadspoelhuis niet in contact komt met de grond wanneer de machine draait.

Als de maaiprestaties slecht zijn. (zie afbeelding 6)

- 1) Tik terwijl de machine draait met de bovenkant van de draadspoel op een stevige ondergrond.
- 2) Het mes in de beschermkap zal de nyloodraad op de juiste lengte afsnijden.

Als het gereedschap trilt. Reinig het apparaat; verwijder gras tussen de spoelhouder en de beschermkap.

Vervang de spoel met nylon draad (zie afbeelding 7)

Verwijder de spoelassembly van de trimmer. Houd hiervoor met één hand het buitenste geribbelde deel van de assembly vast, terwijl u met de andere hand de spoelkop omlaag duwt en draait om deze te ontgrendelen. De spoelendrager en spoel kunnen nu gemakkelijk uit elkaar worden gehaald.

Opmerking: In de kop zit een veer die gemakkelijk verloren kan gaan. Zorg ervoor dat deze op een veilige plaats wordt opgeborgen.

Steek de lijn door het oogje in de spoelendrager en schuif de spoel erin.

Zorg ervoor dat u de veer plaatst en monteert de spoel en de spoelendrager terug op de trimmer. Druk hiervoor op de spoelhouder totdat deze vastklikt.

Om te testen of de draad goed doorloopt, drukt u met uw duimen op de knop terwijl u met uw vingers aan de draad trekt. De draad moet vrij kunnen bewegen.

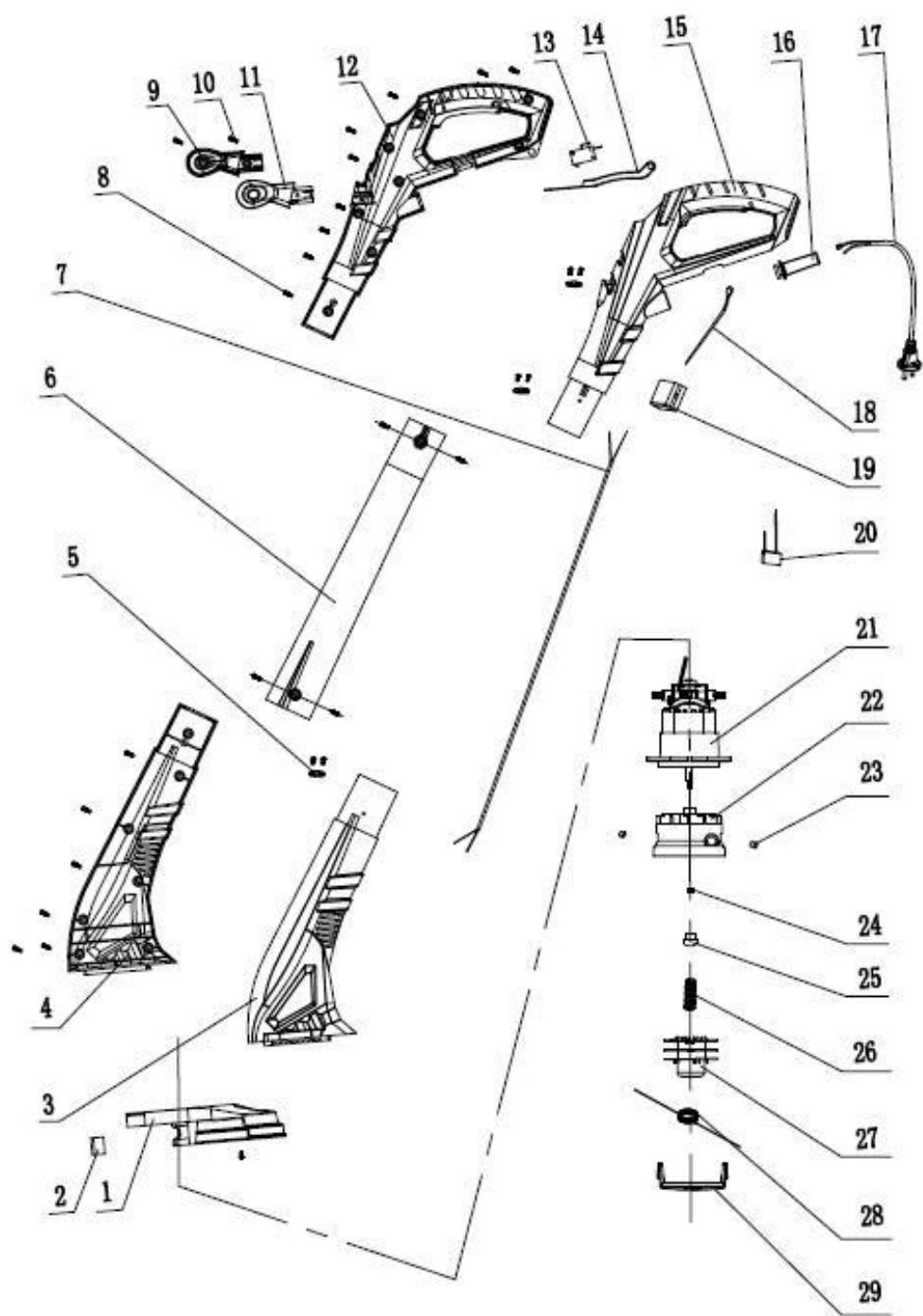
Opmerking: gebruik alleen de door de fabrikant aanbevolen vervangende spoel

## **Onderhoud en opslag**

- Houd alle moeren, bouten en schroeven vast om er zeker van te zijn dat de apparatuur veilig werkt.
- Laat de motor afkoelen voordat u hem opbergt.
- Houd de motoropslagplaats vrij van gras, bladeren of overmatig vet om het brandgevaar te beperken.
- Vervang versleten of beschadigde onderdelen.
- Gebruik alleen door de fabrikant aanbevolen reserveonderdelen en accessoires.
- Reinig of spuit een machine nooit met water. Reinig de motorbehuizing alleen met een vochtige doek en gebruik nooit reinigingsmiddelen of oplosmiddelen! Deze kunnen de plastic onderdelen van de machine beschadigen. Droog de motorbehuizing zorgvuldig af.
- Berg de machine op met de meegeleverde beschermhoes.
- Gebruik het apparaat niet voordat het volledig gemonteerd is.
- Demonteer de beschermkap niet zelf bij het schoonmaken van het apparaat. Het moet naar het
- Het moet naar het onderhoudsstation worden gestuurd voor reiniging.

## **Onderdelenlijst**

Item No.	Beschrijving	Qty		Item No.	Beschrijving	Qty.
1	Beschermkap	1		16	Kabelhouder	1
2	Blad	1		17	Kabel	1
3	Linker motorbehuizing	1		18	Kabel #3 aansluiten	1
4	Motorbehuizing rechts	1		19	Aansluitklem	1
5	Kabelklem	3		20	Capaciteit	1
6	Middelste plastic buis	1		21	Motor	1
7	Kabel #1 aansluiten	1		22	Snijkopbus	1
8	Schroef ST4x14	22		23	Koperen klinknagel	2
9	Hulphandgreep rechts	1		24	Moer M5	1
10	Schroef ST4x12	7		25	Stop	1
11	Linker hulphendel	1		26	Veer	1
12	Handgreep rechts	1		27	Spoel	1
13	Schakelaar	1		28	Nylon draad DIA.1.2 x 6m	1
14	Schakelaar	1		29	Spoel deksel	1
15	Linker handgreep	1				





**Déclaration UE de conformité**

**PROVENCE OUTILLAGE**

420 ROUTE DE ROBION

84300 LES TAILLADES

Déclare que l'appareil fabriqué en Chine, désigné ci-dessous :

**Coupe bordure**

**Réf 10694/ DT2100**

Est conforme aux dispositions des directives européennes suivantes :

Directive 2006/42/EC, 2014/30/EU, 2000/14/EC

Est également conforme aux normes européennes, aux normes nationales et aux dispositions techniques suivantes :

**EN 60335-1:2012+A11+A13+A1+A14+A2, EN 50636-2-91:2014, EN 62233: 2008, AfPS  
GS 2019:01 PAK, EN IEC 55014-1: 2021, EN IEC 55014-2: 2021, EN IEC 61000-3-2: 2019+A1,  
EN 61000-3-3: 2013+A1**

Le 29/06/2023

**S.A. PROVENCE OUTILLAGE**  
420, Route de Robion - 84300 Les Tailades  
Capital 50544 € - MAR 4789 Z  
RCS AVIGNON B 401 867 692  
Siret 461 867 692  
TVA : FR 79 401 867 692