



## Notice d'utilisation

(Operating instructions / Instrucciones de uso / Gebrauchsanweisung /  
Istruzioni per l'uso / Gebruiksaanwijzing)

### Etagère charge lourde 875 kg

(Heavy load shelf 875 kg/ Estante para cargas pesadas 875 kg/ Schwerlastregal 875 kg/  
Ripiano per carichi pesanti 875 kg/ Legbord voor zware belasting 875 kg)

Référence 10725 / KTC20C



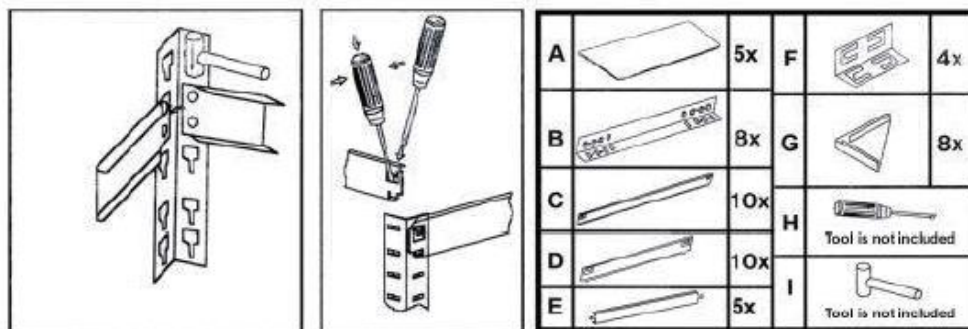
Importé par Provence Outillage [www.werkapro.fr](http://www.werkapro.fr)

420, route de Robion 84300 Cavaillon France

Tél : 04 90 78 09 61 (Lundi au Vendredi 9 à 17 heures)



## Français



### Sommaire

1. Avertissements
2. Retour et garantie
3. Présentation
4. Liste des composants
5. Montage
6. Conseils et entretien

Merci d'avoir acheté l'**étagère WERKAPRO charge lourde 875kg**

Veillez bien lire toutes ces instructions avant d'utiliser votre produit et bien conserver ce mode d'emploi.

Tout individu souhaitant assembler l'étagère charge lourde 5 étagères doit lire et comprendre le présent manuel.

**ATTENTION** : Toute modification du produit ou tout emploi différent de celui indiqué dans le présent manuel peut provoquer des dysfonctionnements, des dégâts matériels et physiques et annule la garantie.

### 1. Avertissements

- CE PRODUIT DOIT ETRE INSTALLE PAR UN ADULTE.**
- Tenir les enfants et les animaux à l'écart lors de l'installation.
- Ne pas utiliser de produits nettoyants à base de solvants ou de détergents, cela peut détériorer l'étagère charge lourde.
- Ne montez pas l'étagère WERKAPRO, si une pièce est défectueuse ou manquante, cela peut être dangereux. Veuillez contacter directement votre revendeur pour qu'il fasse le nécessaire.

- ⚠ Vérifiez régulièrement le bon état de l'étagère.
- ⚠ Assurez-vous que le montage de l'étagère soit correctement réalisé.
- ⚠ L'étagère n'est pas un joué.
- ⚠ **Ne jamais** monter sur l'étagère. Ne pas utiliser comme échelle.
- ⚠ **Porter des gants** pour effectuer le montage.
- ⚠ Installer l'étagère sur un sol plat et dur.
- ⚠ Fixer l'étagère au mur.

## 2. Retour et garantie

Avant toute installation, vérifiez que vous avez bien reçu un colis complet, sans pièces manquantes ou endommagés. S'il vous manque des pièces ou si le produit est arrivé endommager, retournez-le dans son emballage d'origine auprès du revendeur.

**ATTENTION :** La garantie de conformité est de 2 ans dans le cadre d'une utilisation normale.

## 3. Présentation

L'étagère WERKAPRO est composée de 5 étagères avec une barre centrale de renfort pouvant porter jusqu'à 175 kilos chacune, très pratique pour ranger vos objets lourds.

### **Matières :**

- 1) Structure d'acier galvanisé de 0.63 mm d'épaisseur avec des barres de renforcés centrale par étagère.
- 2) Epaisseur des panneaux de bois MDF 4 mm

**Dimensions :** L'étagère mesure 180x90x40cm

## 4. Liste des pièces de l'étagère

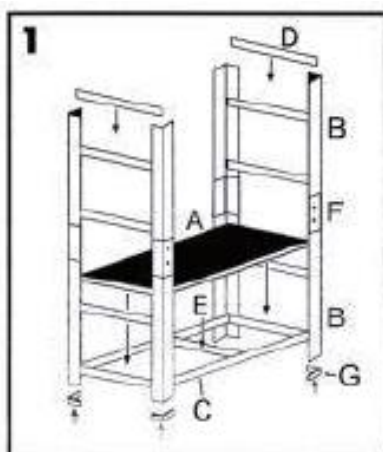
- A. Plateau bois MDF 90 x 40 cm : 5 pièces
- B. Montant : 8 pièces
- C. Support avant ou arrière de l'étagère : 10 pièces
- D. Support latéral de l'étagère : 10 pièces
- E. Support central de l'étagère : 5 pièces
- F. Connexion des jonctions des montants : 4 pièces
- G. Pieds et embouts de protections : 8 pièces

## 5. Montage

- Prendre 2 connexions des jonctions des montants (B)
- Prendre 2 supports latéraux de l'étagère (D)
- Emboîter les 2 supports (D) entre les 2 connexions des montants (B) à la hauteur souhaitée.

Utiliser un maillet si c'est nécessaire avec une pièce en bois pour l'opération.

- Faire attention que les éléments soient bien emboîtés à l'intérieur des fentes.
- Refaire l'opération

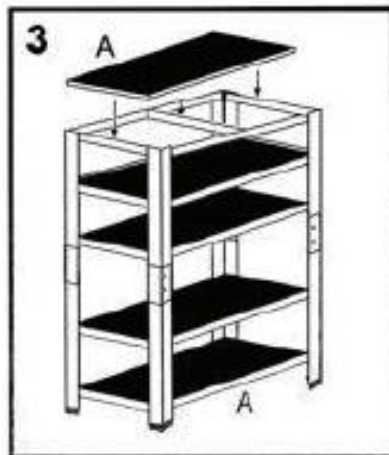


- Assemblez les 2 côtés en installant les supports de l'étagère (C)
- Ajoutez les supports centraux de l'étagère (E)
- Ajoutez les pieds et embouts de protections (G) sur les 4 pieds et sur le haut de l'étagère.
- Bien mettre tous les supports dans les fentes.



- Installer les connexions (F) des jonctions des montants au sommet.
- Emboîter correctement les pièces entre elles par-dessus les connexions (F) et les montants (B).
- Assembler la totalité de la partie supérieure en répétant les étapes.

- Pour monter l'étagère en 2 parties, ne pas mettre les connexions (F).



- Utiliser les trous des connexions des jonctions des montants pour fixer l'étagère au mur.
- Utiliser des vis et chevilles adaptées au type de mur.
- Poser les plateaux (A)

## 6. Conseils et entretien

- MDF : Bois MDF panneau de fibres de bois médium
- Les charges les plus lourdes doivent être placées sur les étagères du bas.
- Vérifier régulièrement l'état de vos étagères. Si une pièce est détériorée ou usée, veuillez la remplacer par une pièce identique, en contactant directement votre le revendeur.
- Nettoyage de l'étagère : n'utilisez jamais de produits chimiques, agressifs et corrosifs.
- Un simple chiffons humide ou sec fera l'affaire.



*Les cartons d'emballage et les éléments en papier tel que le présent manuel doivent également être recyclés. Ils doivent être déposés dans un centre de collecte sélective.*



*Aux termes de son utilisation, le produit ne doit pas être éliminé avec des déchets ménagers. Le produit doit être remis à l'un des centres de collecte sélective prévus par l'administration communale ou auprès des revendeurs assurant ce service. Eliminer séparément un appareil électroménager permet d'éviter les retombées négatives pour l'environnement et la santé, et permet de récupérer les matériaux qui le composent dans le but de les recycler. Pour rappeler l'obligation d'éliminer séparément les appareils électroménagers, le produit porte le symbole d'un caisson à ordures barré.*

1.



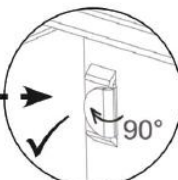
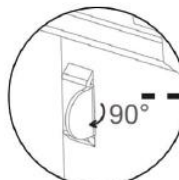
2.



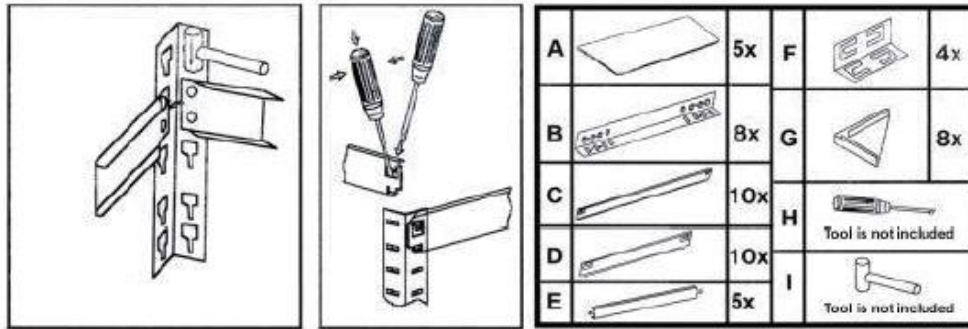
3.



4.



## English



### Contents

1. Warnings
2. Return and warranty
3. Presentation
4. List of components
5. Assembly
6. Advice and maintenance

Thank you for purchasing **the WERKAPRO Heavy Duty Shelf 875kg**

Please read all of these instructions carefully before using your product and keep these instructions.

Anyone wishing to assemble the 5 shelf heavy duty rack must read and understand this manual.

**CAUTION:** Any modification of the product or use other than that specified in this manual may result in malfunction, property damage and physical injury and will void the warranty.

### 1. Warnings

- THIS PRODUCT MUST BE INSTALLED BY AN ADULT.**
- Keep children and pets away during installation.
- Do not use solvent-based cleaners or detergents, as this may damage the heavy duty shelf.
- Do not assemble the WERKAPRO shelf if any part is defective or missing, as this can be dangerous. Please contact your dealer directly to have this done.

- ⚠ Check the shelf regularly to ensure that it is in good condition.
- ⚠ Make sure that the shelf is correctly mounted.
- ⚠ The shelf is not a toy.
- ⚠ **Never** climb on the shelf. Do not use as a ladder.
- ⚠ Wear gloves when mounting.
- ⚠ Install the shelf on a flat, hard floor.
- ⚠ Fix the shelf to the wall.

## 2. Return and warranty

Before installation, check that you have received a complete package with no missing or damaged parts. If any parts are missing or the product has arrived damaged, return it in its original packaging to the dealer.

**ATTENTION:** The guarantee of conformity is 2 years under normal use.

## 3. Presentation

The WERKAPRO shelf consists of 5 shelves with a central reinforcement bar that can carry up to 175 kilos each, very practical for storing your heavy objects.

### Materials:

- 1) 0.63 mm thick galvanised steel structure with central reinforcing bars per shelf.
- 2) Thickness of MDF wood panels 4 mm

**Dimensions:** The shelf measures 180x90x40cm

## 4. List of parts of the shelf

- A. MDF wooden shelf 90 x 40 cm: 5 pieces
- B. Upright: 8 pieces
- C. Front or rear shelf support: 10 pieces
- D. Shelf side support: 10 pieces
- E. Central shelf support: 5 pieces
- F. Connection of upright joints: 4 pieces
- G. Feet and end caps: 8 pieces

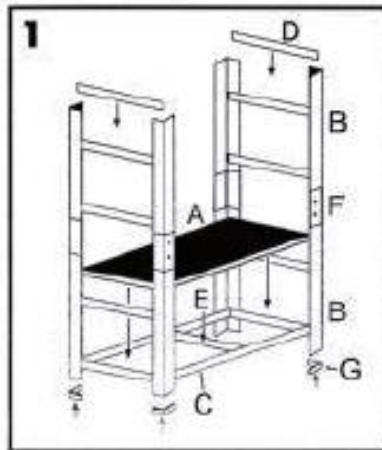


## 5. Assembly

- Take 2 connections from the upright joints (B)
- Take 2 lateral shelf supports (D)
- Insert the 2 supports (D) between the 2 connections of the uprights (B) at the desired height.

Use a mallet if necessary with a piece of wood for the operation.

- Make sure that the elements are well fitted inside the slots.
- Repeat the operation

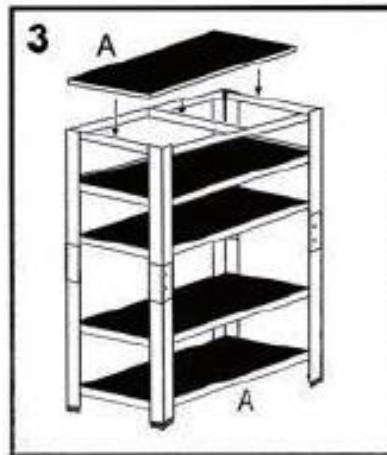


- Assemble the 2 sides by installing the shelf supports (C)
- Add the central shelf supports (E)
- Add the feet and end caps (G) to the 4 feet and to the top of the shelf.
- Make sure all brackets are properly seated in the slots.



- Install the connections (F) of the upright joints at the top.
- Fit the pieces together correctly over the connections (F) and the uprights (B).

- Assemble the entire top section by repeating the steps. Pour monter l'étagère en 2 parties, ne pas mettre les connexions (F).



- To assemble the 2-piece shelf, leave the connections (F) off.
- Use the holes in the connections of the upright joints to fix the shelf to the wall.
- Use screws and dowels suitable for the type of wall.
- Place the trays (A)

## 6. Tips and maintenance

- MDF: Wood MDF fibreboard medium
- The heaviest loads should be placed on the bottom shelves.
- Check the condition of your shelves regularly. If a part is damaged or worn, please replace it with an identical part by contacting your dealer directly.
- Cleaning the shelf: never use aggressive or corrosive chemicals.
- A simple damp or dry cloth will do.



*The packaging cardboard and paper parts such as this manual should also be recycled. They should be disposed of at a selective collection centre.*



*Under the terms of its use, the product should not be disposed of with household waste. The product must be handed in at one of the collection points provided by the local authorities or at the dealers who provide this service. Separate disposal of an appliance avoids negative effects on the environment and health, and allows the materials used to be recovered for recycling. As a reminder of the obligation to dispose of household appliances separately, the product bears the symbol of a crossed-out waste bin.*

1.



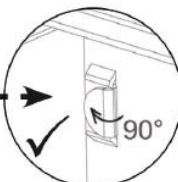
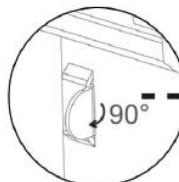
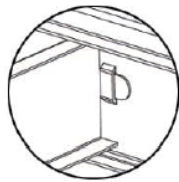
2.



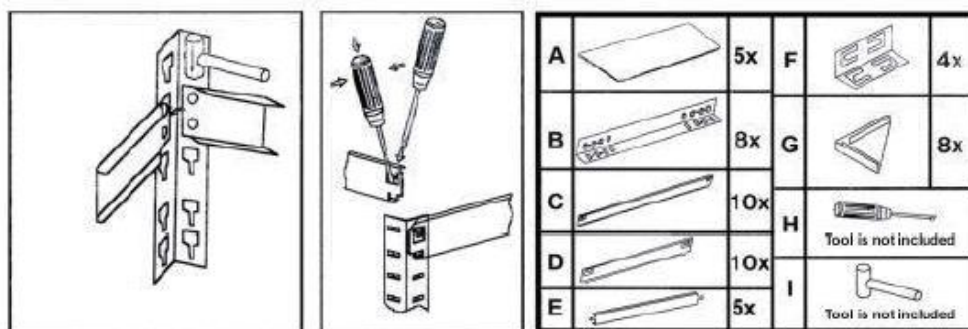
3.



4.



## Español



### Contenido

1. Advertencias
2. Devolución y garantía
3. Presentación
4. Lista de componentes
5. Montaje
6. Asesoramiento y mantenimiento

Gracias por comprar **la estantería WERKAPRO Heavy servicio pesado 875kg**

Lea atentamente todas estas instrucciones antes de utilizar el producto y consérvelas.

Cualquier persona que desee montar la estantería de alta resistencia de 5 estantes debe leer y comprender este manual.

**PRECAUCIÓN:** Cualquier modificación del producto o uso distinto al especificado en este manual puede provocar un mal funcionamiento, daños materiales y lesiones físicas y anulará la garantía.

### 1. Advertencias

- ESTE PRODUCTO DEBE SER INSTALADO POR UN ADULTO.**
- Mantenga a los niños y a las mascotas alejados durante la instalación.
- No utilice limpiadores o detergentes con base de disolvente, ya que pueden dañar la estantería de alta resistencia.
- No monte la estantería WERKAPRO si alguna pieza está defectuosa o falta, ya que puede ser peligroso. Por favor, póngase en contacto con su distribuidor directamente para que lo haga.
- Compruebe la estantería regularmente para asegurarse de que está en buenas condiciones.

- ⚠ Asegúrese de que la estantería está correctamente montada.
- ⚠ La estantería no es un juguete.
- ⚠ Nunca te subas a la estantería. No utilizar como escalera.
- ⚠ Utilice guantes para el montaje.
- ⚠ Instale la estantería en un suelo plano y duro.
- ⚠ Fije el estante a la pared.

## 2. Devolución y garantía

Antes de la instalación, compruebe que ha recibido un paquete completo en el que no faltan piezas ni están dañadas. Si falta alguna pieza o el producto ha llegado dañado, devuélvalo en su embalaje original al distribuidor.

**ATENCIÓN:** La garantía de conformidad es de 2 años en condiciones normales de uso.

## 3. Presentación

La estantería WERKAPRO consta de 5 estantes con una barra central de refuerzo que pueden soportar hasta 175 kilos cada uno, muy práctico para almacenar sus objetos pesados.

### **Materiales:**

- 1) Estructura de acero galvanizado de 0,63 mm de espesor con barras de refuerzo centrales por estante.
- 2) Espesor de los paneles de madera MDF 4 mm

**Dimensiones:** La estantería mide 180x90x40cm

## 4. Lista de partes de la estantería

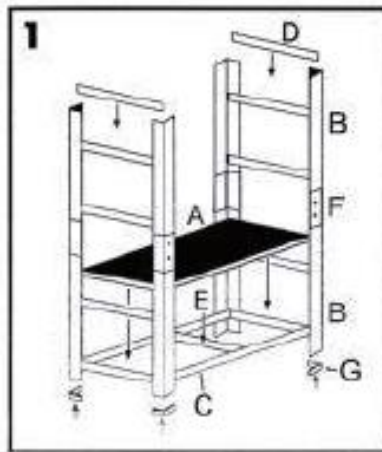
- A. Estante de madera MDF 90 x 40 cm: 5 piezas
- B. Vertical: 8 piezas
- C. Soporte de estantería delantero o trasero: 10 piezas
- D. Soporte lateral del estante: 10 piezas
- E. Soporte central de la estantería: 5 piezas
- F. Conexión de las articulaciones verticales: 4 piezas
- G. Pies y tapas: 8 piezas

## 5. Montaje

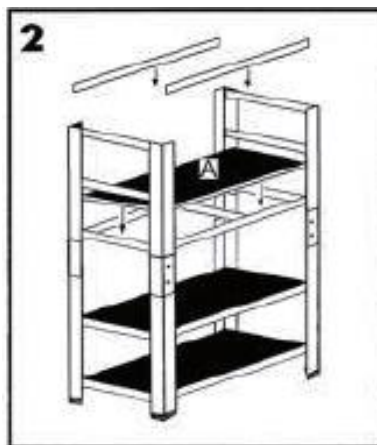
- Tome 2 conexiones de las uniones verticales (B)
- Tome 2 soportes laterales de estantería (D)
- Introduzca los 2 soportes (D) entre las 2 conexiones de los montantes (B) a la altura deseada.

Utilice un mazo si es necesario con un trozo de madera para la operación.

- Asegúrese de que los elementos estén bien encajados dentro de las ranuras.
- Repetir la operación

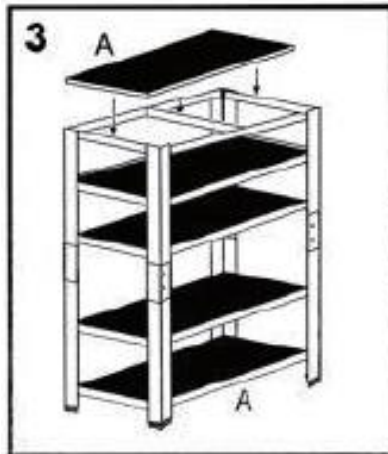


- Ensamble los 2 lados instalando los soportes de la estantería (C)
- Añada los soportes de la estantería central (E)
- Añada los pies y las tapas finales (G) a los 4 pies y a la parte superior de la estantería.
- Asegúrese de que todos los soportes estén bien asentados en las ranuras.



- Instale las conexiones (F) de las juntas de los montantes en la parte superior.
- Encaje las piezas correctamente sobre las conexiones (F) y los montantes (B).

- Ensamble toda la parte superior repitiendo los pasos.



- Para montar la estantería de 2 piezas, deje las conexiones (F) fuera.
- Utilice los agujeros de las uniones de los montantes para fijar la estantería a la pared.
- Utilice tornillos y tacos adecuados al tipo de pared.
- Coloque las bandejas (A)

## 6. Consejos y mantenimiento

- MDF: Tablero de fibras de madera MDF medio
- Las cargas más pesadas deben colocarse en los estantes inferiores.
- Compruebe regularmente el estado de sus estanterías. Si una pieza está dañada o desgastada, sustitúyala por otra idéntica poniéndose en contacto directamente con su distribuidor.
- Limpieza de la estantería: no utilice nunca productos químicos agresivos o corrosivos.
- Un simple paño húmedo o seco será suficiente.



*El cartón del embalaje y las piezas de papel, como este manual, también deben reciclarse. Deben eliminarse en un centro de recogida selectiva.*



*Según las condiciones de uso, el producto no debe eliminarse con los residuos domésticos. El producto debe entregarse en uno de los puntos de recogida previstos por las autoridades locales o en los concesionarios que prestan este servicio. La eliminación por separado de un aparato evita los efectos negativos sobre el medio ambiente y la salud, y permite recuperar los materiales utilizados para su reciclaje. Como recordatorio de la obligación de eliminar los electrodomésticos por separado, el producto lleva el símbolo de una papelera tachada.*

1.



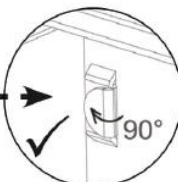
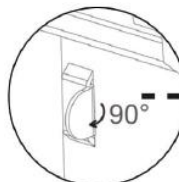
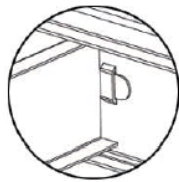
2.



3.

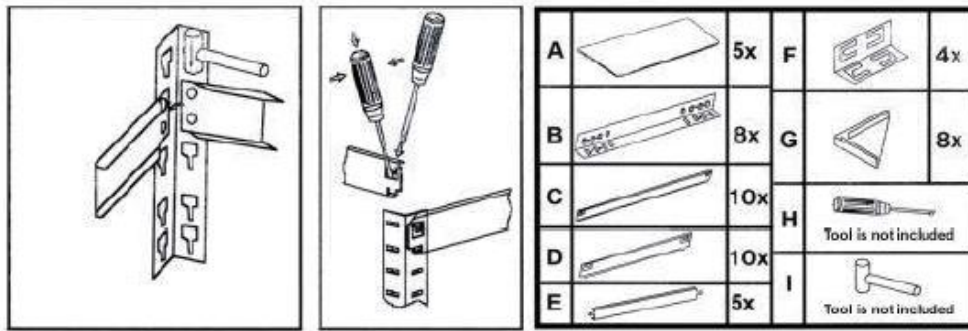


4.





# Deutsch



## Inhaltsverzeichnis

1. Warnhinweise
2. Rückgabe und Garantie
3. Überblick
4. Liste der Komponenten
5. Montage
6. Tipps und Pflege

Vielen Dank für den Kauf des **WERKAPRO-Regals. Schwerlast 875kg**

Bitte lesen Sie alle diese Anweisungen vor der Verwendung Ihres Produkts sorgfältig durch und bewahren Sie diese Anleitung gut auf.

Jede Person, die das Schwerlastregal mit 5 Böden zusammenbauen möchte, muss diese Anleitung lesen und verstehen.

**ACHTUNG:** Änderungen am Produkt oder eine andere als die in dieser Anleitung beschriebene Verwendung können zu Fehlfunktionen, Sach- und Personenschäden führen und machen die Garantie ungültig.

## 1. Warnhinweise

**⚠ DIESES PRODUKT SOLLTE VON EINEM ERWACHSENEN INSTALLIERT WERDEN.**

**⚠** Halten Sie Kinder und Tiere während der Installation fern.

**⚠** Verwenden Sie keine lösungsmittelhaltigen Reinigungsmittel oder Waschmittel, da dies das Schwerlastregal beschädigen kann.

⚠ Bauen Sie das WERKAPRO-Regal nicht zusammen, wenn ein Teil defekt ist oder fehlt, da dies gefährlich sein kann. Wenden Sie sich bitte direkt an Ihren Händler, damit er das Nötige veranlasst.

⚠ Überprüfen Sie das Regal regelmäßig auf seinen ordnungsgemäßen Zustand.

⚠ Stellen Sie sicher, dass das Regal richtig montiert ist.

⚠ Das Regal ist kein Spielgerät.

⚠ Steigen Sie niemals auf das Regal. Nicht als Leiter verwenden.

⚠ Tragen Sie bei der Montage Handschuhe.

⚠ Stellen Sie das Regal auf einem ebenen, harten Boden auf.

⚠ Befestigen Sie das Regal an der Wand.

## 2. Rückgabe und Garantie

Bevor Sie das Regal aufstellen, überprüfen Sie, ob Sie ein vollständiges Paket ohne fehlende oder beschädigte Teile erhalten haben. Wenn Ihnen Teile fehlen oder das Produkt beschädigt angekommen ist, schicken Sie es in der Originalverpackung an Ihren Händler zurück.

**ACHTUNG:** Die Konformitätsgarantie beträgt bei normaler Nutzung 2 Jahre.

## 3. Vorstellung

Das WERKAPRO-Regal besteht aus 5 Regalböden mit einer zentralen Verstärkungsstange, die jeweils bis zu 175 kg tragen können - sehr praktisch für die Aufbewahrung Ihrer schweren Gegenstände.

### Materialien:

- 1) 0,63 mm dicke, verzinkte Stahlstruktur mit zentralen Verstärkungsstangen pro Regal.
- 2) Dicke der MDF-Holzplatten 4 mm.

**Abmessungen:** Das Regal misst 180x90x40cm.

## 4. Liste der Teile des Regals

- A. MDF-Holzplatte 90 x 40 cm: 5 Stück.
- B. Pfosten: 8 Stück
- C. Vorderer oder hinterer Träger des Regals: 10 Stück.
- D. Seitliche Regalstütze: 10 Stück.

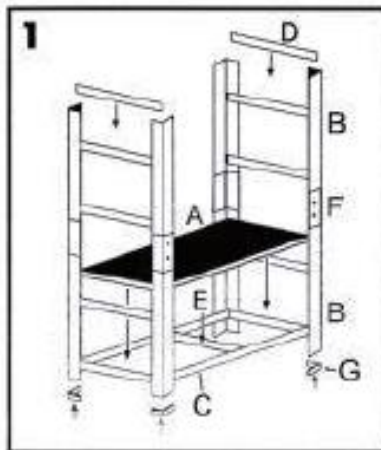
- E. Mittlere Regalstütze: 5 Stück.
- F. Verbindung der Ständerverbindungen: 4 Stück.
- G. Füße und Schutzkappen: 8 Stück

## 5. Montage

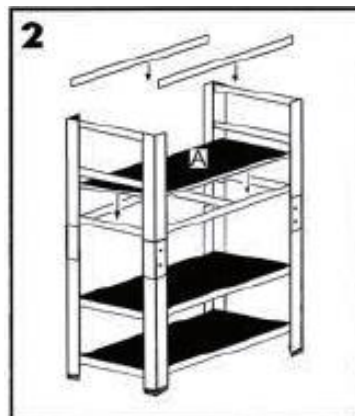
- Nehmen Sie 2 Verbindungen von den Verbindungen der Ständer (B).
- Nehmen Sie 2 seitliche Halterungen von den Regalen (D).
- Stecken Sie die 2 Halterungen (D) in der gewünschten Höhe zwischen die 2 Verbindungen der Ständer (B).

Verwende einen Holzhammer, wenn dies mit einem Holzstück für den Vorgang notwendig ist.

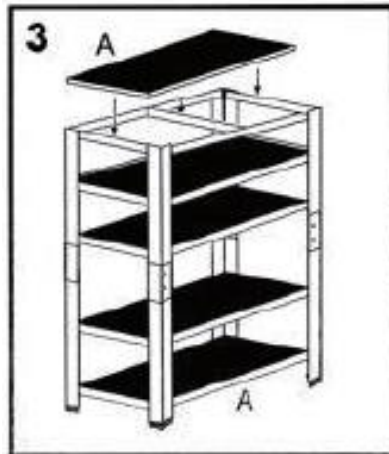
- Achte darauf, dass die Elemente innerhalb der Schlitze fest zusammengesteckt sind.
- Wiederholen Sie den Vorgang.



- Fügen Sie die beiden Seiten zusammen, indem Sie die Regalstützen (C) anbringen.
- Fügen Sie die mittleren Regalstützen (E) hinzu.
- Fügen Sie die Füße und Schutzkappen (G) an allen vier Füßen und an der Oberseite des Regals hinzu.
- Stecken Sie alle Halterungen in die Schlitze.



- Installieren Sie die Verbindungen (F) der Ständerverbindungen an der Oberseite.
- Stecken Sie die Teile über die Verbindungen (F) und die Ständer (B) korrekt ineinander.
- Bauen Sie den gesamten oberen Teil zusammen, indem Sie die Schritte wiederholen.
- Um das Regal in zwei Teilen zu montieren, lassen Sie die Verbindungen (F) weg.



- Verwenden Sie die Löcher in den Verbindungsstücken der Ständer, um das Regal an der Wand zu befestigen.
- Verwenden Sie Schrauben und Dübel, die für den jeweiligen Wandtyp geeignet sind.
- Legen Sie die Tablett auf (A).

## 6. Tipps und Pflege

- MDF: Holz MDF Holzfaserverplatte medium.
- Die schwersten Lasten sollten auf den untersten Regalböden platziert werden.
- Überprüfen Sie regelmäßig den Zustand Ihrer Regalböden. Wenn ein Teil beschädigt oder abgenutzt ist, ersetzen Sie es bitte durch ein identisches Teil und wenden Sie sich dazu direkt an Ihren Händler.
- Reinigung des Regals: Verwenden Sie keine chemischen, aggressiven oder ätzenden Reinigungsmittel.
- Ein einfaches feuchtes oder trockenes Tuch genügt.



*Verpackungskartons und Papierelemente wie diese Anleitung sollten ebenfalls recycelt werden. Sie sollten in einer getrennten Sammelstelle entsorgt werden.*



Das Produkt darf nicht mit dem Hausmüll entsorgt werden. Das Produkt muss bei einer der von der Gemeindeverwaltung vorgesehenen Sammelstellen oder bei Händlern, die diesen Service anbieten, abgegeben werden. Die getrennte Entsorgung eines Haushaltsgeräts verhindert negative Auswirkungen auf die Umwelt und die Gesundheit und ermöglicht es, die Materialien, aus denen es besteht, für das Recycling zurückzugewinnen. Um auf die Pflicht zur getrennten Entsorgung von Haushaltsgeräten hinzuweisen, trägt das Produkt das Symbol einer durchgestrichenen Mülltonne.

1.



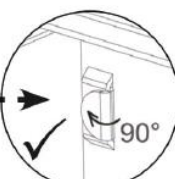
2.



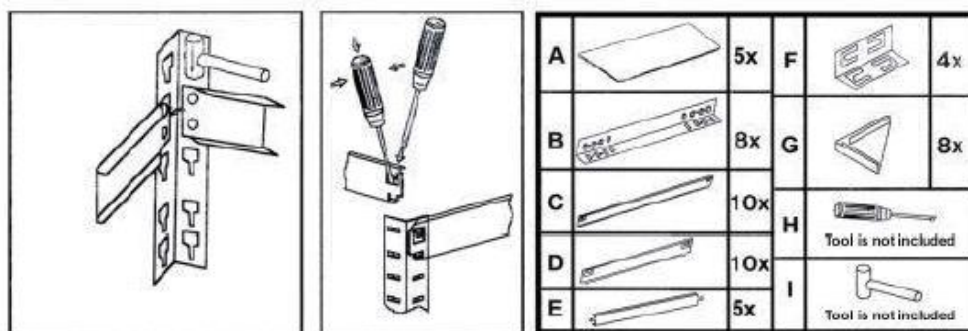
3.



4.



# Italiano



## Contenuto

1. Avvertenze
2. Ritorno e garanzia
3. Presentazione
4. Elenco dei componenti
5. Montaggio
6. Consulenza e cura

Grazie per aver acquistato il WERKAPRO servizio pesante 875kg

Si prega di leggere attentamente tutte queste istruzioni prima di utilizzare il prodotto e di conservarle.

Chiunque voglia assemblare lo scaffale pesante a 5 ripiani deve leggere e comprendere questo manuale.

**ATTENZIONE:** Qualsiasi modifica del prodotto o uso diverso da quello specificato in questo manuale può provocare malfunzionamenti, danni alla proprietà e lesioni fisiche e annullerà la garanzia.

## 1. Avvertenze

- QUESTO PRODOTTO DEVE ESSERE INSTALLATO DA UN ADULTO.**
- Tenere lontani i bambini e gli animali domestici durante l'installazione.
- Non usare detergenti a base di solventi o detersivi, perché potrebbero danneggiare il ripiano pesante.
- Non montate lo scaffale WERKAPRO se qualche parte è difettosa o mancante, perché può essere pericoloso. Contattate direttamente il vostro rivenditore per farlo fare.

- ⚠ Controllare regolarmente il ripiano per assicurarsi che sia in buone condizioni.
- ⚠ Assicuratevi che il ripiano sia montato correttamente.
- ⚠ Lo scaffale non è un giocattolo.
- ⚠ Non salire mai sullo scaffale. Non usare come scala.
- ⚠ Indossare i guanti durante il montaggio.
- ⚠ Installare lo scaffale su un pavimento piatto e duro.
- ⚠ Fissare lo scaffale al muro.

## 2. Ritorno e garanzia

Prima dell'installazione, controllate di aver ricevuto un pacchetto completo senza parti mancanti o danneggiate. Se mancano delle parti o il prodotto è arrivato danneggiato, restituirlo nel suo imballaggio originale al rivenditore.

**ATTENZIONE:** La garanzia di conformità è di 2 anni in condizioni di uso normale.

## 3. Presentazione

Lo scaffale WERKAPRO è composto da 5 ripiani con una barra di rinforzo centrale che può portare fino a 175 chili ciascuno, molto pratico per riporre i vostri oggetti pesanti.

### Materiali:

- 1) Struttura in acciaio galvanizzato di 0,63 mm di spessore con barre di rinforzo centrali per ripiano.
- 2) Spessore dei pannelli di legno MDF 4 mm

**Dimensioni:** Lo scaffale misura **180x90x40cm**

## 4. Elenco delle parti dello scaffale

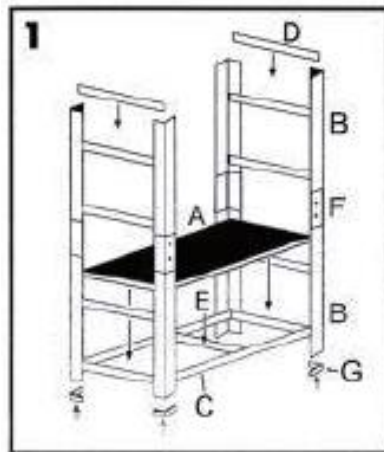
- A. Scaffale in legno MDF 90 x 40 cm: 5 pezzi
- B. Montante: 8 pezzi
- C. Reggipiano anteriore o posteriore: 10 pezzi
- D. Supporto laterale dello scaffale: 10 pezzi
- E. Reggipiano centrale: 5 pezzi
- F. Collegamento dei giunti verticali: 4 pezzi
- G. Piedi e terminali: 8 pezzi

## 5. Montaggio

- Prendere 2 connessioni dai giunti del montante (B)
- Prendere 2 supporti per scaffali laterali (D)
- Inserire i 2 supporti (D) tra le 2 connessioni dei montanti (B) all'altezza desiderata.

Usare un martello se necessario con un pezzo di legno per l'operazione.

- Assicuratevi che gli elementi siano ben inseriti nelle fessure.
- Ripetere l'operazione



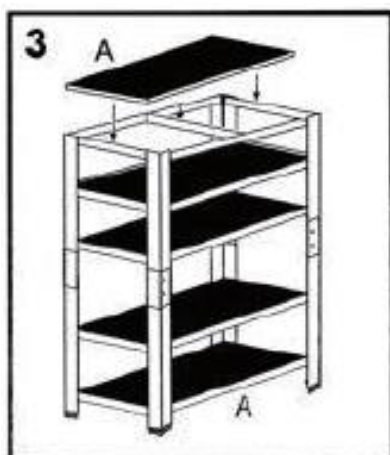
- Assemblare i 2 lati installando i supporti dei ripiani (C)
- Aggiungere i supporti centrali del ripiano (E)
- Aggiungere i piedi e i tappi di chiusura (G) ai 4 piedi e alla parte superiore dello scaffale.
- Assicuratevi che tutte le staffe siano posizionate correttamente nelle fessure.



- Installare le connessioni (F) dei giunti verticali in alto.
- Incastrare correttamente i pezzi sopra gli attacchi (F) e i montanti (B).
- Assemblare l'intera sezione superiore ripetendo i passaggi.



- Per assemblare il ripiano in 2 pezzi, lasciare i collegamenti (F) fuori.



- Utilizzare i fori nelle connessioni delle giunture dei montanti per fissare lo scaffale alla parete.
- Utilizzare viti e tasselli adatti al tipo di muro.
- Posizionare i vassoi (A)

## 6. Consigli e manutenzione

- MDF : Legno MDF cartone di fibra media
- I carichi più pesanti dovrebbero essere collocati sui ripiani inferiori.
- Controllate regolarmente lo stato dei vostri scaffali. Se una parte è danneggiata o usurata, sostituirla con una parte identica contattando direttamente il vostro rivenditore.
- Pulizia del ripiano: non usare mai prodotti chimici aggressivi o corrosivi.
- Un semplice panno umido o asciutto andrà bene.



*Anche il cartone da imballaggio e le parti in carta, come questo manuale, dovrebbero essere riciclati. Dovrebbero essere smaltiti in un centro di raccolta differenziata.*



*In base alle condizioni di utilizzo, il prodotto non deve essere smaltito con i rifiuti domestici. Il prodotto deve essere consegnato in uno dei punti di raccolta previsti dalle autorità locali o presso i rivenditori che forniscono questo servizio. Lo smaltimento separato di un apparecchio evita gli effetti negativi sull'ambiente e sulla salute e permette di recuperare i materiali utilizzati per il riciclaggio. Come promemoria dell'obbligo di smaltire separatamente gli elettrodomestici, il prodotto reca il simbolo di un bidone dei rifiuti barrato.*

1.



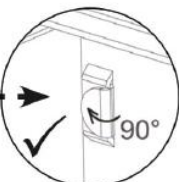
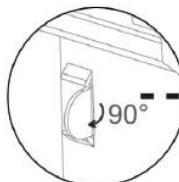
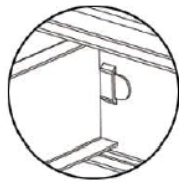
2.



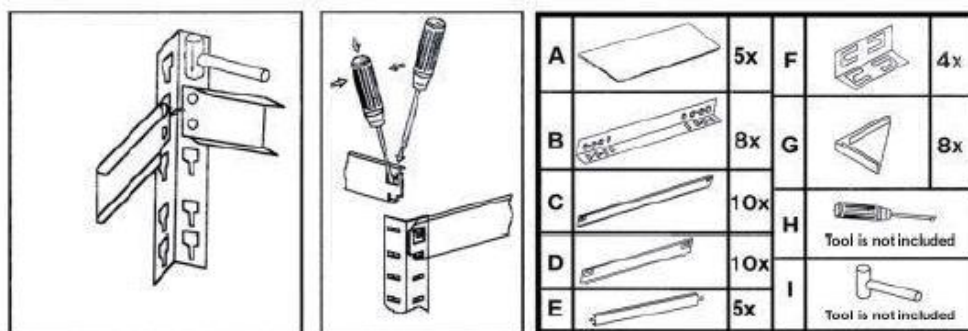
3.



4.



## Nederlands



### Inhoud

1. Waarschuwingen
2. Terugzending en garantie
3. Presentatie
4. Lijst van onderdelen
5. Montage
6. Advies en verzorging

Dank u voor uw aankoop van **de WERKAPRO zware uitvoering 875kg**

Lees al deze instructies zorgvuldig door voordat u uw product gebruikt en bewaar deze instructies.

Iedereen die het 5-planken rek voor zwaar gebruik in elkaar wil zetten, moet deze handleiding lezen en begrijpen.

**LET OP:** Elke wijziging aan het product of elk ander gebruik dan aangegeven in deze handleiding kan leiden tot storingen, materiële schade en lichamelijk letsel en maakt de garantie ongeldig.

### 1. Waarschuwingen

**⚠ DIT PRODUCT MOET WORDEN GEÏNSTALLEERD DOOR EEN VOLWASSENE.**

**⚠** Houd kinderen en huisdieren uit de buurt tijdens de installatie.

**⚠** Gebruik geen schoonmaakmiddelen of detergents op basis van oplosmiddelen, want die kunnen de zware plank beschadigen.

⚠ Monteer de WERKAPRO plank niet als een onderdeel defect is of ontbreekt, aangezien dit gevaarlijk kan zijn. Neem rechtstreeks contact op met uw dealer om dit te laten doen.

⚠ Controleer de plank regelmatig om er zeker van te zijn dat hij in goede staat is.

⚠ Controleer of de plank correct is gemonteerd.

⚠ De plank is geen speelgoed.

⚠ Klim nooit op de plank. Niet gebruiken als ladder. Draag handschoenen bij het monteren.

⚠ Draag handschoenen bij het monteren.

⚠ Installeer de plank op een vlakke, harde vloer.

⚠ Bevestig de plank aan de muur.

## 2. Terugzending en garantie

Controleer vóór de installatie of u een compleet pakket hebt ontvangen met geen ontbrekende of beschadigde onderdelen. Als er onderdelen ontbreken of als het product beschadigd is aangekomen, retourneer het dan in de originele verpakking aan de dealer.

**ATTENTIE:** De conformiteitsgarantie bedraagt 2 jaar bij normaal gebruik.

## 3. Presentatie

Het WERKAPRO rek bestaat uit 5 legborden met een centrale verstevigingsbalk die elk tot 175 kilo kunnen dragen, zeer praktisch voor het opbergen van uw zware voorwerpen.

### **Materialen:**

- 1) 0,63 mm dikke gegalvaniseerde stalen structuur met centrale versterkingsstaven per legbord.
- 2) Dikte van MDF-houtpanelen 4 mm

**Afmetingen:** De plank meet 180x90x40cm

## 4. Lijst van onderdelen van de plank

- A. MDF houten plank 90 x 40 cm: 5 stuks
- B. Rechtop: 8 stuks
- C. Voorste of achterste plankdrager: 10 stuks

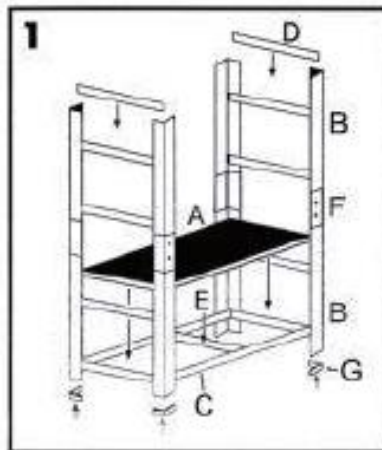
- D. Legplank zijsteunen: 10 stuks
- E. Centrale plankdrager: 5 stuks
- F. Verbinding van staande verbindingen: 4 stuks
- G. Voeten en eindkappen: 8 stuks

## 5. Montage

- Neem 2 verbindingen van de rechtopstaande verbindingen (B)
- Neem 2 laterale plankdragere (D)
- Plaats de 2 steunen (D) tussen de 2 aansluitingen van de staanders (B) op de gewenste hoogte.

Gebruik een hamer indien nodig met een stuk hout voor de bewerking.

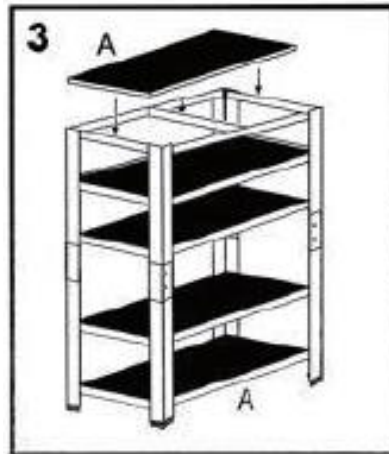
- Zorg ervoor dat de elementen goed in de gleuven passen.
- Herhaal de handeling



- Monteer de 2 zijanten door de plankdragere (C) te monteren
- Voeg de centrale planksteunen (E) toe
- Voeg de voetjes en eindkapjes (G) toe aan de 4 voetjes en aan de bovenkant van de plank.



- Zorg ervoor dat alle beugels goed in de gleuven zitten.
- Monteer de verbindingen (F) van de opstaande verbindingen aan de bovenkant.
- Bevestig de stukken op de juiste wijze over de verbindingen (F) en de staanders (B).
- Zet het hele bovenstuk in elkaar door de stappen te herhalen.
- Om de 2-delige plank in elkaar te zetten, laat u de aansluitingen (F) los.



- Gebruik de gaten in de verbindingen van de staanders om de plank aan de muur te bevestigen.
- Gebruik schroeven en pluggen die geschikt zijn voor het soort muur.
- Plaats de bakjes (A)

## 6. Tips en onderhoud

- MDF : Hout MDF vezelplaat medium
- De zwaarste ladingen moeten op de onderste planken worden geplaatst.
- Controleer regelmatig de staat van uw planken. Als een onderdeel beschadigd of versleten is, dient u het door een identiek onderdeel te vervangen door rechtstreeks contact op te nemen met uw dealer.
- Reinigen van de plank: gebruik nooit agressieve of bijtende chemicaliën.
- Een simpele vochtige of droge doek is voldoende.



*Het verpakkingskarton en papieren onderdelen zoals deze handleiding moeten ook gerecycleerd worden. Zij moeten worden afgevoerd naar een selectief inzamelcentrum.*



*Volgens de gebruiksvoorwaarden mag het product niet met het huisvuil worden weggegooid. Het product moet worden ingeleverd bij een van de door de plaatselijke autoriteiten aangewezen inzamelpunten of bij de*

handelaren die deze dienst verlenen. Gescheiden verwijdering van een apparaat voorkomt negatieve effecten op het milieu en de gezondheid, en maakt het mogelijk de gebruikte materialen terug te winnen voor recycling. Om te herinneren aan de verplichting om huishoudelijke apparaten afzonderlijk te verwijderen, is het product voorzien van het symbool van een doorgekruiste afvalbak.

