



Mode d'emploi

Échelle transformable multifonction aluminium

Référence 09533



Importé par Provence Outillage www.werkapro.fr

420, route de Robion 84300 Cavailon France

Tél : 04 90 78 09 61 (Lundi au Vendredi 9 à 17 heures)

Français

Les instructions de l'utilisateur doivent être lues et comprise avant d'utiliser l'échelle.

Distributeur : Provence Outillage

Article référence 9533 / WK3210-3

Type d'échelle : multifonction échelle à charnières multiples

Classification d'utilisation : échelle à usage domestique

Date de production : 01/2022

Charge totale maximale : 150kg

Poids Nets : 15.38kg

Echelle multifonction a charnières 3 échelons pour **usage domestique et d'intérieur**

Longueur maximale en mode échelle d'appui 346cm

Dimensions maximales en mode échafaudage 9lx 226.5cm

Normes : EN 131-4

Marquage de sécurité de base et instructions d'utilisation pour l'échelle.



Attention, tombez du marchepied.



Reportez-vous au manuel / livret d'instructions



Inspectez le marchepied après l'accouchement. Avant chaque utilisation, vérifiez visuellement que le marchepied n'est pas endommagé et est sûr à utiliser. N'utilisez pas un escabeau endommagé.



Charge totale maximale : 150kg



N'utilisez pas le marchepied sur une base inégale ou non ferme ou solide.



Ne pas se décaler de l'échelle



Ne pas monter le marchepied sur un sol glissant, gras



Nombre maximum d'utilisateur



Montez et descendez toujours face aux barreaux



Gardez une prise sûre sur l'échelle lors de la montée et de la descente. Maintenez une poignée lorsque vous travaillez à partir d'une échelle ou prenez des mesures de sécurité supplémentaires si vous ne pouvez pas



Interdiction d'effectuer des travaux qui imposent une charge latérale sur les marchepieds ou échelle.



Ne transportez pas d'équipement lourd ou difficile à manipuler lorsque vous utilisez un escabeau, une échelle ou même un marché pieds



Ne portez pas de chaussures inappropriées lorsque vous montez sur un escabeau, une échelle ou même un marché pieds



N'utilisez pas le marchepied si vous n'êtes pas en pleine forme. Certaines conditions médicales ou l'abus de médicaments, d'alcool ou de drogues peuvent rendre l'utilisation des escabeaux une échelle ou même un marché pieds dangereux.

Ne passez pas de longues périodes sur une échelle sans pauses régulières (la fatigue est un risque).

Assurez-vous que l'échelle est adaptée à la tâche. N'utilisez pas l'échelle si elle est contaminée, par exemple avec de la peinture humide, de la boue, de l'huile ou de la neige.

N'utilisez pas l'échelle à l'extérieur cette échelle **est fabriqué pour un usage intérieur**.



Avertissement, risque d'électricité



N'utilisez pas l'échelle comme pont.



Identifiez les risques électriques dans la zone de travail, tels que les lignes aériennes ou tout autre équipement électrique expose et n'utilisez pas l'escabeau ou des risques électriques surviennent.

Utilisez des échelles non conductrices pour les travaux électriques sous tension inévitables.

Ne modifiez pas la conception de l'échelle.

Ne déplacez pas une échelle en vous tenant debout dessus.

L'échelle ne doit jamais être déplacée du haut.



Il est indispensable de visser les barres stabilisatrices correctement avant la première utilisation



Echelle à usage domestique/ particulier



Les échelles penchées avec échelons doivent être utilisées à l'angle correct.



Les échelles utilisées pour accéder à un niveau supérieur doivent dépasser au moins 1 mètre au-dessus du point souhaité et sécuriser si nécessaire.



N'utilisez l'échelle que dans le sens indiqué



N'appuyez pas l'échelle contre des surfaces inappropriées



Ne vous tenez pas sur les trois marches/ échelons supérieurs d'une échelle penchée



Ouvrez complètement l'échelle avant de l'utiliser



Utilisez l'échelle uniquement avec les dispositifs de retenue verrouillé



Ne descendez pas du côté du marchepied sur une autre surface



Les échelles debout ne doivent pas être utilisées comme échelle penchée à moins qu'elles soient conçues à cet effet



Ne vous tenez pas sur les deux marches/ échelons debout sans plate-forme et sans rail pour les main/ genoux



Toute surface horizontale qui ressemble à une plate-forme sur une échelle debout qui n'est pas conçue pour se tenir debout qui n'est pas conçue pour se tenir debout doit être clairement indiquée sur cette surface.

Les échelles à fonction multiples doivent être dépliées / pliées lorsqu'elles sont couchées sur le sol et non dans leur position d'utilisation.



Si l'échelle est utilisée comme plate-forme, seuls les platelages recommandés par le fabricant de l'échelle doivent être utilisés. Le verrouillage des charnières doivent être verrouillés avant utilisation.



Positions interdites



Charge maximale de la plateforme en position échafaudage : 150 kg



Assurez-vous que les charnières sont verrouillées.

Réparation & maintenance

Les réparations et l'entretien doivent être effectués par une personne compétente et conformément aux instructions du producteur.

REMARQUE Une personne compétente est une personne qui possède les compétences nécessaires pour effectuer des réparations ou un entretien, par ex. par une formation du constructeur.

Pour la réparation et le remplacement de pièces, par ex. pieds, si nécessaire contacter le producteur ou le distributeur.

Les échelles doivent être stockées conformément aux instructions du producteur.

Liste des éléments à inspecter.

Pour l'inspection régulière, les éléments suivants doivent être pris en compte :

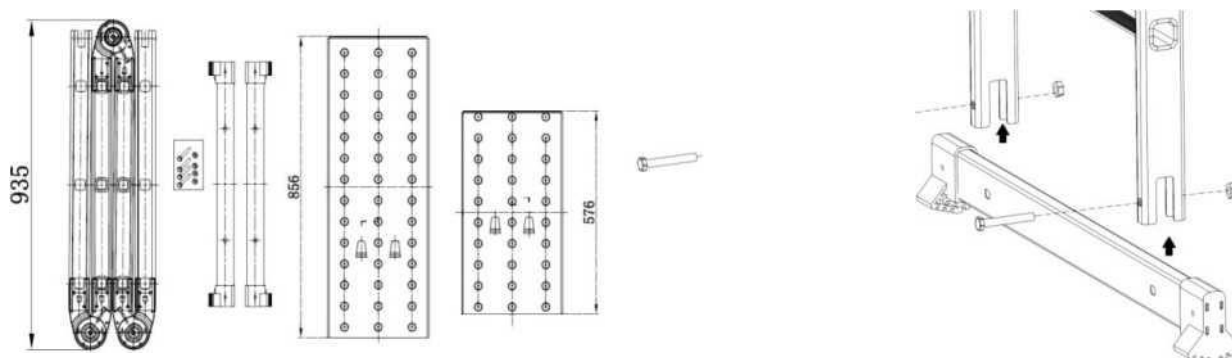
- 1) Vérifier que les montants / pieds (montants) ne sont pas plies, courbes, tordus, bosselés, fissures, corrodés ou pourris ;
- 2) Vérifier que les montants / pieds autour des points de fixation des autres composants sont en bon état ;
- 3) Vérifier que les fixations (généralement des rivets, des vis ou des boulons) ne sont pas manquantes, desserrées ou corrodées
- 4) Vérifier que les échelons / marches ne sont pas manquants, desserrés, excessivement usés, corrodés ou endommagés ;
- 5) Vérifier que les charnières entre les sections avant et arrière ne sont pas endommagées, desserrées ou corrodées ;
- 6) Vérifier que le verrouillage reste à l'horizontale, les rails arrière et les contreventements d'angle ne sont pas manquants, plies, desserrés, corrodés ou endommagés ;
- 7) Vérifier que les crochets d'échelon ne sont pas manquants, endommagés, desserrés ou corrodés et s'engagent correctement sur l'échelons ;
- 8) Vérifier que les pieds / embouts de l'échelle ne sont pas manquants, desserrés, excessivement usés, corrodés ou endommagés
- 9) Vérifier que toute l'échelle est exempte de contaminants (par ex. Saleté, boue, peinture, huile ou graisse) ;
- 10) Vérifier que les loquets de verrouillage (le cas échéant) ne sont pas endommagés ou corrodés et fonctionnent correctement ;
- 11) Vérifier que la plate-forme (si installée) n'a pas de pièces ou de fixations manquantes et n'est pas endommagée ou corrodée.
- 12) Si l'une des vérifications ci-dessus ne peut pas être entièrement satisfaite, vous ne devez PAS utiliser l'échelle.

Rangement

Les considérations importantes lors du stockage d'une échelle (non utilisée) doivent inclure les éléments suivants :

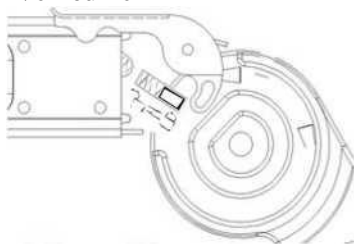
- L'échelle est-elle stockée loin des zones où son état pourrait se détériorer plus rapidement (par exemple humidité, chaleur excessive ou exposée aux éléments) ?
- L'échelle est-elle rangée dans une position qui l'aide à rester droite (Ex. Suspendue par les montants sur les supports d'échelle appropriés ou posée sur une surface plane et sans encombrement) ?
- L'échelle est-elle stockée là où elle ne peut pas être endommagée par des véhicules, des objets lourds ou des contaminants ?
- L'échelle est-elle stockée à un endroit où elle ne peut pas provoquer de trébuchement ou d'obstruction ?
- L'échelle est-elle stockée en toute sécurité là où elle ne peut pas être facilement utilisée à des fins criminelles ?
- Si l'échelle est positionnée en permanence (par ex. sur un échafaudage), est-elle protégée contre toute escalade non autorisée (par ex. par des enfants) ?

Instructions d'installation et d'utilisation



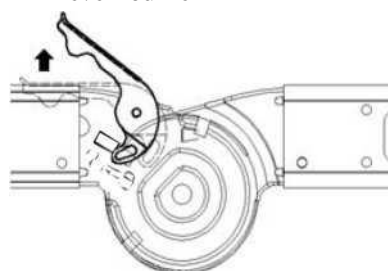
Pour DÉVERROUILLER la charnière : tirez le levier de verrouillage de la charnière à l'écart du rail latéral pour déplacer

Verrouillé



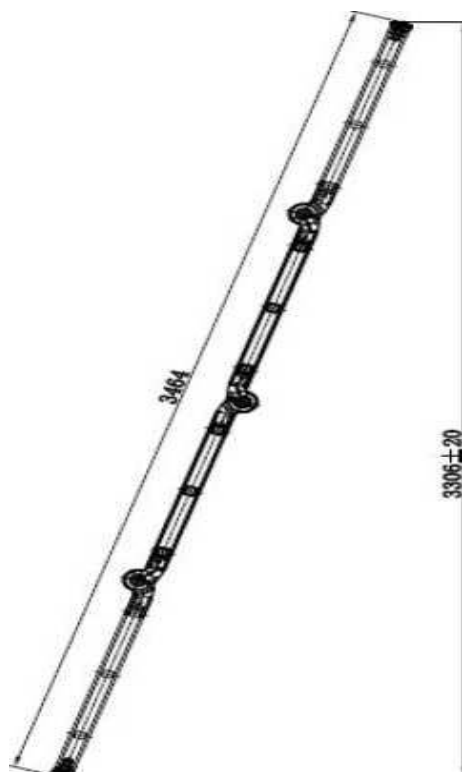
L'indicateur s'alignera sous LOCKED si la charnière est verrouillée.

Déverrouillé

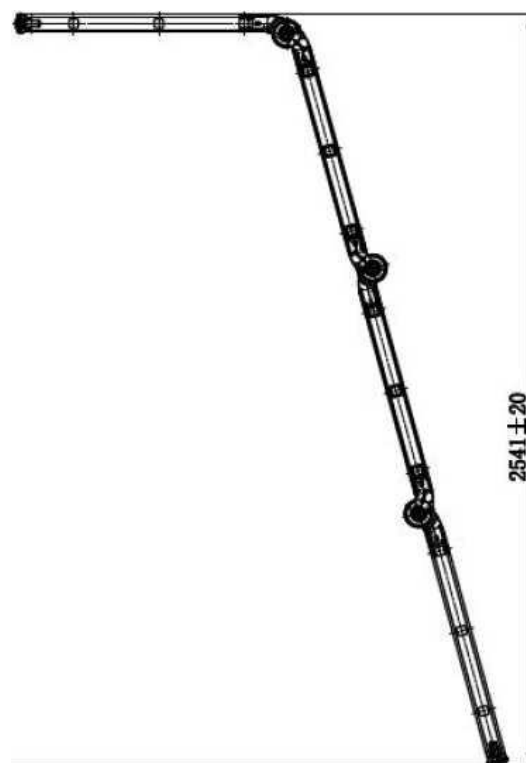


L'indicateur s'alignera sous UNLOCKED

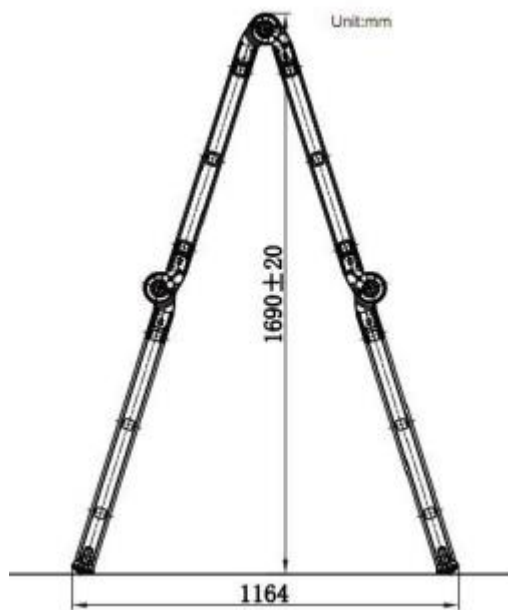
Echelle penchée



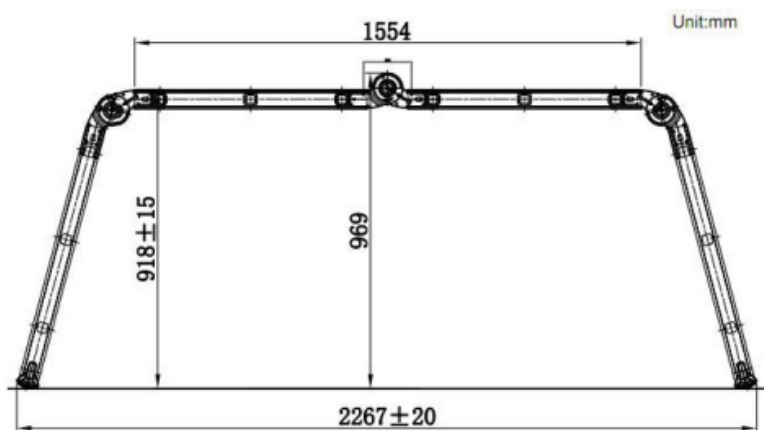
Echelle à charnière en position « stand-off »



Echelle à échelon debout

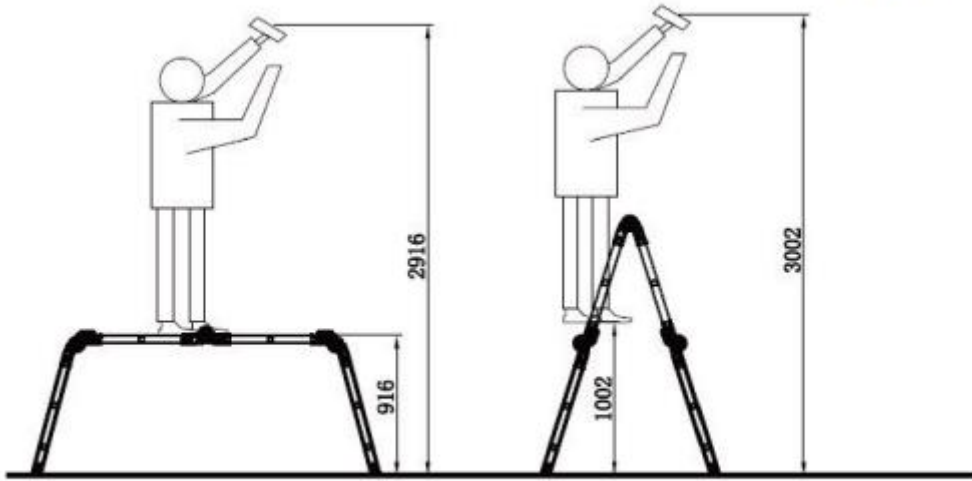


Plateforme de travail

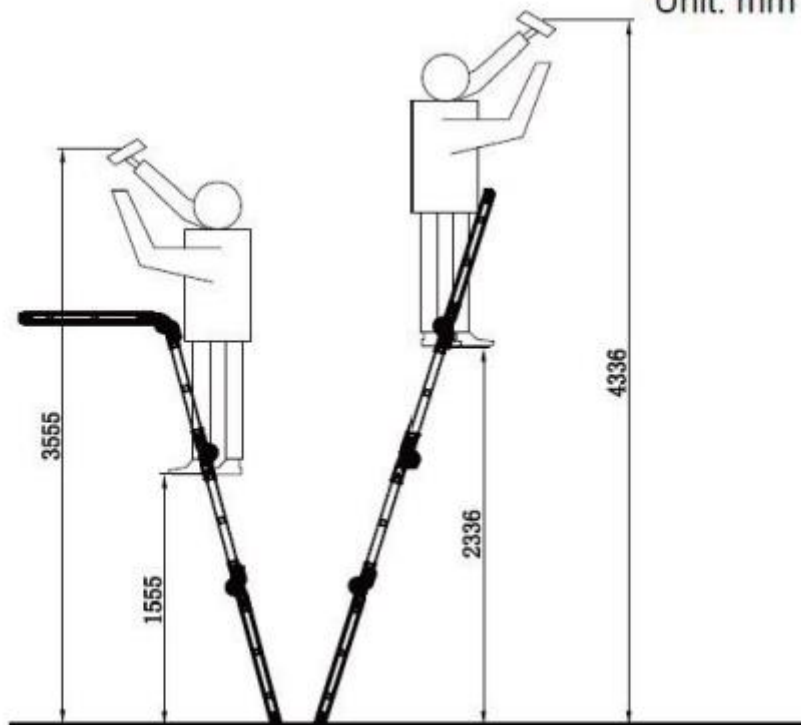


Hauteur de travail max

Unit: mm



Unit: mm



English

The user instructions must be read and understood before using the ladder.

Distributor: Provence Outillage

Article reference 9533 / WK3210-3

Ladder type: multi-functional ladder with multiple hinges

Use classification: ladder for domestic use

Production date: 01/2022

Maximum total load: 150kg

Net weight: 15.38kg

3 rung hinged multi-purpose ladder for domestic and indoor use

Maximum length in support ladder mode 346cm

Maximum dimensions in scaffolding mode 91x 226.5cm

Standards: EN 131-4

Basic safety marking and instructions for use for the ladder.



Caution, fall from the step.



Refer to the manual/instruction booklet



Inspect the step after delivery. Before each use, visually check that the step is undamaged and safe to use. Do not use a damaged step stool.



Maximum total load: 150kg



Do not use the step on an uneven or unsteady base.



Do not step off the ladder



Do not climb the step on slippery, greasy ground



Maximum number of users



Always climb up and down facing the rungs



Keep a secure grip on the ladder when climbing up and down. Hold a handle when working from a ladder or take extra safety measures if you cannot



Do not carry out work that imposes a side load on steps or ladders.



Do not carry heavy or awkward equipment when using a stepladder, ladder or even a footboard



Do not wear inappropriate footwear when using a step ladder, ladder or even a footboard



Do not use the step ladder if you are not in good shape. Certain medical conditions or the abuse of medication, alcohol or drugs can make the use of stepladders, ladders or even step stools dangerous.

Do not spend long periods on a ladder without regular breaks (fatigue is a risk).

Make sure the ladder is suitable for the task. Do not use the ladder if it is contaminated, for example with wet paint, mud, oil or snow.

Do not use the ladder outdoors - **it is made for indoor use.**



Warning, electrical hazard



Do not use the ladder as a bridge.



Identify electrical hazards in the work area, such as overhead lines or other exposed electrical equipment and do not use the ladder where electrical hazards occur.

Use non-conductive ladders for unavoidable live electrical work.

Do not alter the design of the ladder.

Do not move a ladder by standing on it.

The ladder must never be moved from above.



It is essential that the stabiliser bars are screwed in correctly before the first use.



Ladders for domestic/private use



Leaning ladders with rungs must be used at the correct angle.



Ladders used to access an upper level must be at least 1 meter above the desired point and secured if necessary.



Only use the ladder in the direction indicated.



Do not lean the ladder against inappropriate surfaces



Do not stand on the top three steps/rungs of a leaning ladder



Open the ladder fully before use



Only use the ladder with the restraints locked



Do not descend the side of the step onto another surface



Stand-up ladders should not be used as leaning ladders unless they are designed to do so



Do not stand on both steps/rungs without a platform and hand/knee rail



Any horizontal surface that resembles a platform on a standing ladder that is not designed for standing must be clearly marked on that surface.

Multi-purpose ladders should be unfolded/folded when lying on the ground and not in their position of use.



the ladder is used as a platform, only the decking recommended by the ladder manufacturer should be used. The hinges must be locked before use.



Prohibited positions



Maximum load of the platform in scaffold position: 150 kg



Ensure that the hinges are locked.

Repair & maintenance

Repairs and maintenance must be carried out by a competent person and in accordance with the manufacturer's instructions.

NOTE A competent person is a person who has the necessary skills to carry out repairs or maintenance, e.g. through training by the manufacturer.

For repair and replacement of parts, e.g. legs, if necessary contact the manufacturer or distributor.

Ladders must be stored in accordance with the manufacturer's instructions.

List of items to be inspected.

For regular inspection, the following items should be considered:

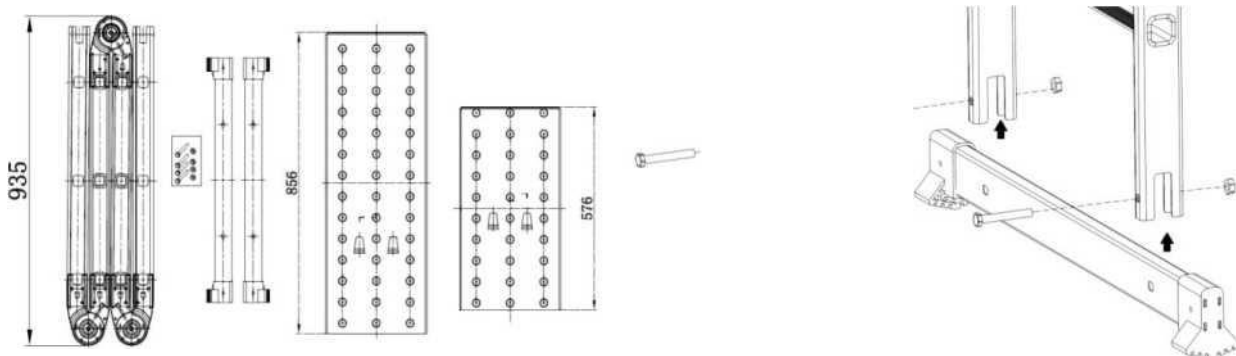
- 1) Check that the uprights / legs (posts) are not bent, curved, twisted, dented, cracked, corroded or rotten;
- 2) Check that the uprights/feet around the fixing points of other components are in good condition;
- 3) Check that fixings (usually rivets, screws or bolts) are not missing, loose or corroded
- 4) Check that the rungs/steps are not missing, loose, excessively worn, corroded or damaged;
- 5) Check that the hinges between the front and rear sections are not damaged, loose or corroded;
- 6) Check that the lock remains horizontal, the back rails and the corner braces are not missing, bent, loose, corroded or damaged;
- 7) Check that rung hooks are not missing, damaged, loose or corroded and engage correctly on the rung;
- 8) Check that the ladder feet/ends are not missing, loose, excessively worn, corroded or damaged
- 9) Check that the entire ladder is free from contaminants (e.g. dirt, mud, paint, oil or grease);
- 10) Check that the locking latches (if fitted) are not damaged or corroded and are functioning correctly;
- 11) Check that the platform (if fitted) has no missing parts or fixings and is not damaged or corroded.
- 12) If any of the above checks cannot be fully satisfied, you must NOT use the ladder.

Storage

Important considerations when storing a ladder (not in use) should include the following:

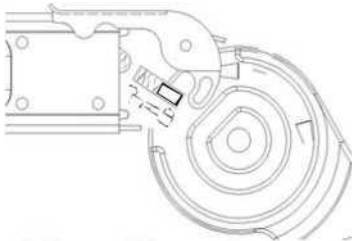
- Is the ladder stored away from areas where its condition could deteriorate more quickly (e.g. damp, excessive heat or exposed to the elements)?
- Is the ladder stored in a position that helps it to remain upright (e.g. suspended by the stiles on appropriate ladder stands or placed on a flat, uncluttered surface)?
- Is the ladder stored where it cannot be damaged by vehicles, heavy objects or contaminants?
- Is the ladder stored where it cannot cause tripping or obstruction?
- Is the ladder stored safely where it cannot easily be used for criminal purposes?
- If the ladder is permanently positioned (e.g. on scaffolding), is it protected against unauthorised climbing (e.g. by children)?

Installation and operating instructions



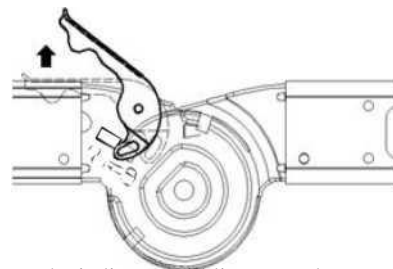
To UNLOCK the hinge: pull the hinge locking lever hinge lock lever away from the side rail to move

Locked



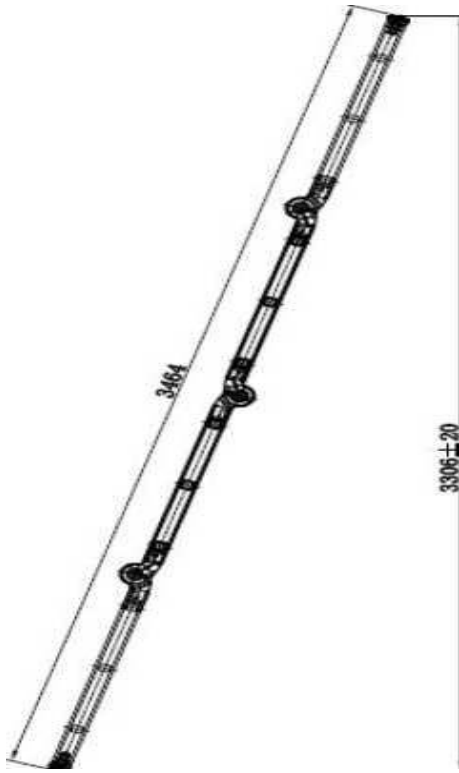
The indicator will line up under LOCKED if the hinge is locked.

Unlocked

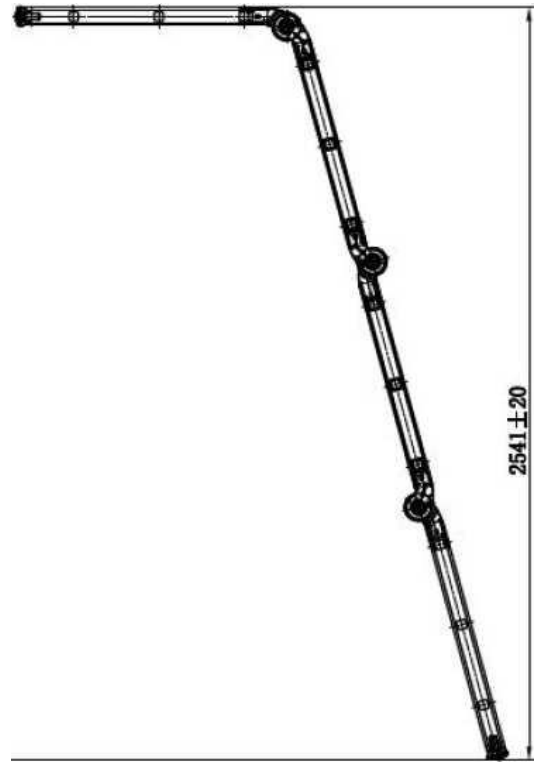


The indicator will line up under UNLOCKED

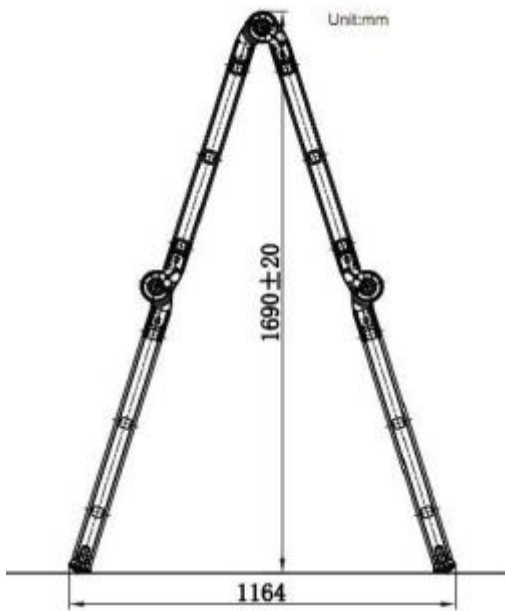
Tilted ladder



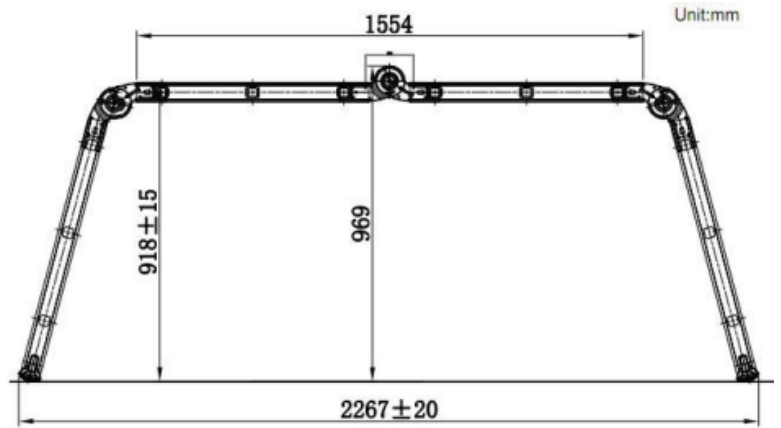
Hinged ladder in stand-off position



Stand-off ladder

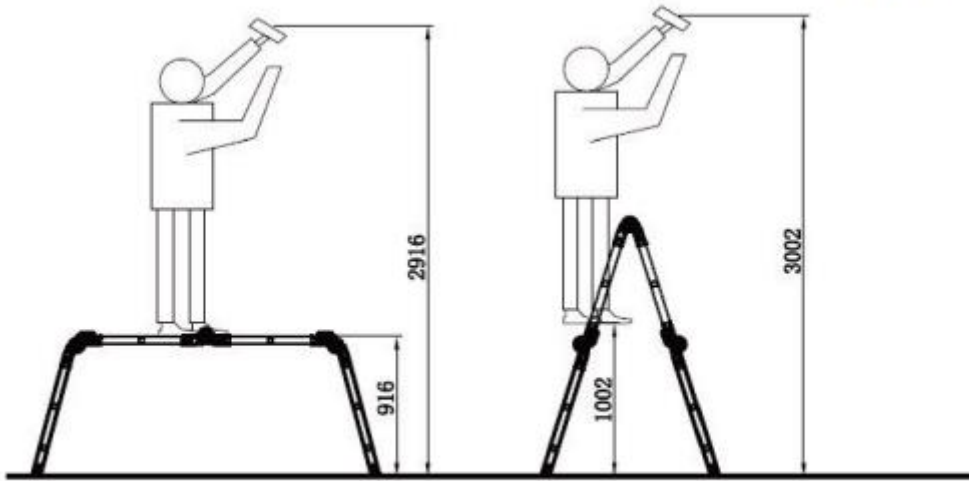


Working platform

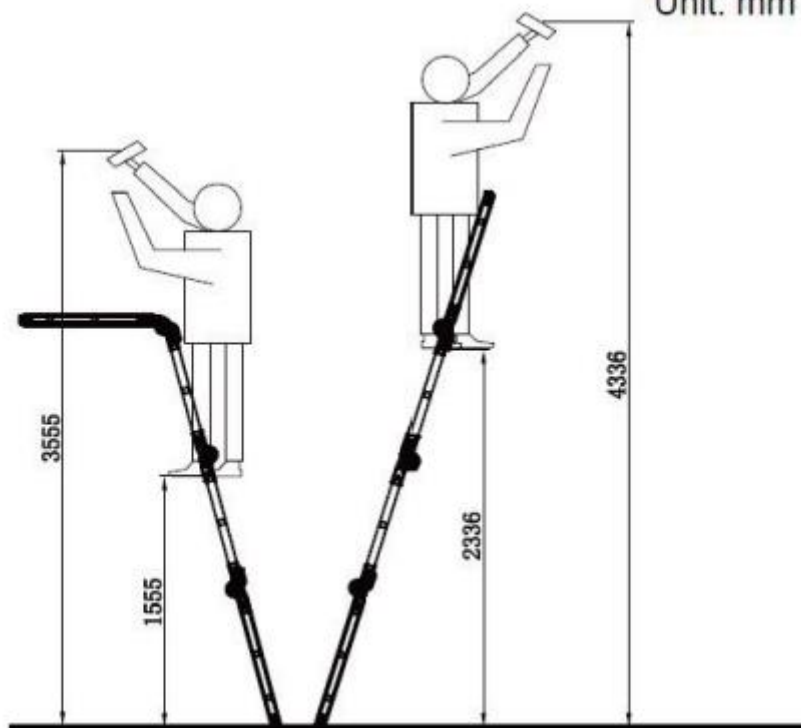


Max. working height

Unit: mm



Unit: mm



Español

Antes de utilizar la escalera es necesario leer y comprender las instrucciones de uso.

Distribuidor: Provence Outillage

Número de artículo 9533 / WK3210-3

Tipo de escalera: escalera multifuncional con múltiples bisagras

Clasificación de uso: escalera de uso doméstico

Fecha de producción: 01/2022

Carga total máxima: 150 kg

Peso neto: 15,38 kg

Escalera polivalente de 3 peldaños con bisagras para uso doméstico y en interiores

Longitud máxima en modo escalera de apoyo 346cm

Dimensiones máximas en modo andamio 91x 226,5cm

Normas: EN 131-4

Marcas de seguridad básicas e instrucciones de uso para la escalera.



Cuidado, caiga del escalón.



Consulte el manual de instrucciones



Inspeccione el paso después de la entrega. Antes de cada uso, compruebe visualmente que el peldaño no está dañado y es seguro de usar. No utilice un taburete dañado.



Carga total máxima: 150 kg



No utilice el escalón sobre una base irregular o inestable.



No se baje de la escalera



No suba el escalón sobre un suelo resbaladizo y grasiento



Número máximo de usuarios



Sube y baja siempre de cara a los peldaños



Mantenga un agarre seguro en la escalera cuando suba y baje. Sujete un asa cuando trabaje desde una escalera o tome medidas de seguridad adicionales si no puede hacerlo



No realice trabajos que impongan una carga lateral sobre peldaños o escaleras.



No cargue equipos pesados o incómodos cuando utilice una escalera de mano, una escalera o incluso un estribo



No use calzado inadecuado cuando utilice una escalera de mano, una escalera o incluso un estribo



No utilice la escalera de mano si no está en buena forma. Ciertas afecciones médicas o el abuso de medicamentos, alcohol o drogas pueden hacer que el uso de escaleras de mano, escaleras de mano o incluso taburetes sea peligroso.

No pases largos periodos en una escalera sin descansos regulares (la fatiga es un riesgo).

Asegúrese de que la escalera es adecuada para la tarea. No utilice la escalera si está contaminada, por ejemplo, con pintura húmeda, barro, aceite o nieve.

No utilice la escalera al aire libre, **está hecha para uso en interiores.**



Advertencia, peligro eléctrico



No utilice la escalera como puente.



Identifique los riesgos eléctricos en la zona de trabajo, como líneas aéreas u otros equipos eléctricos expuestos, y no utilice la escalera donde haya riesgos eléctricos.

Utilice escaleras no conductoras para los trabajos eléctricos con tensión inevitables.

No altere el diseño de la escalera.

No mueva una escalera poniéndose de pie sobre ella.

La escalera no debe moverse nunca desde arriba.



Es esencial que las barras estabilizadoras estén correctamente atornilladas antes del primer uso.



Escaleras de uso doméstico/privado



Las escaleras de mano con peldaños deben utilizarse en el ángulo correcto.



Las escaleras utilizadas para acceder a un nivel superior deben estar al menos 1 metro por encima del punto deseado y estar aseguradas si es necesario.



Utilice la escalera sólo en la dirección indicada.



No apoyes la escalera en superficies inadecuadas



No se sitúe en los tres peldaños superiores de una escalera inclinada



Abra completamente la escalera antes de usarla



Utilizar la escalera sólo con las sujeciones bloqueadas



No bajar el lado del escalón a otra superficie



Las escaleras de mano no deben utilizarse como escaleras inclinadas a menos que estén diseñadas para ello



No se sitúe sobre los dos peldaños/escalones sin plataforma y barandilla para las manos/rodillas



Cualquier superficie horizontal que se asemeje a una plataforma en una escalera de pie que no esté diseñada para estar de pie debe estar claramente marcada en esa superficie.

Las escaleras polivalentes deben desplegarse/plegarse cuando estén en el suelo y no en su posición de uso.



Si la escalera se utiliza como plataforma, sólo debe usarse la cubierta recomendada por el fabricante de la escalera. Las bisagras deben estar bloqueadas antes de su uso.



Posiciones prohibidas



Carga máxima de la plataforma en posición de andamio: 150 kg



Asegúrese de que las bisagras están bloqueadas.

Reparación y mantenimiento

Las reparaciones y el mantenimiento deben ser realizados por una persona competente y de acuerdo con las instrucciones del fabricante.

NOTA Una persona competente es una persona que tiene los conocimientos necesarios para llevar a cabo las reparaciones o el mantenimiento, por ejemplo, a través de la formación del fabricante.

Para la reparación y sustitución de piezas, por ejemplo, las patas, si es necesario, póngase en contacto con el fabricante o el distribuidor.

Las escaleras deben almacenarse de acuerdo con las instrucciones del fabricante.

Lista de elementos a inspeccionar.

Para la inspección periódica, deben tenerse en cuenta los siguientes elementos:

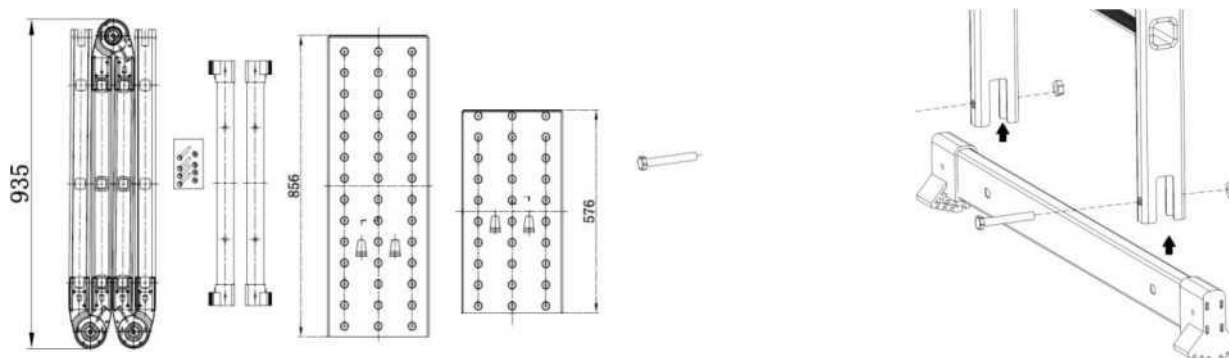
- 1) Compruebe que los montantes / patas (postes) no están doblados, curvados, torcidos, abollados, agrietados, corroídos o podridos;
- 2) Compruebe que los montantes/pies alrededor de los puntos de fijación de otros componentes están en buen estado;
- 3) Comprobar que las fijaciones (normalmente remaches, tornillos o pernos) no faltan, están sueltas o corroídas
- 4) Compruebe que los peldaños/escalones no faltan, están sueltos, excesivamente desgastados, corroídos o dañados;
- 5) Compruebe que las bisagras entre las secciones delantera y trasera no están dañadas, sueltas o corroídas;
- 6) Compruebe que la cerradura permanece en posición horizontal, que los rieles traseros y los tirantes de las esquinas no faltan, están doblados, sueltos, corroídos o dañados;
- 7) Compruebe que los ganchos de los peldaños no faltan, están dañados, sueltos o corroídos y que encajan correctamente en el peldaño;
- 8) Compruebe que los pies/extremos de la escalera no faltan, están sueltos, excesivamente desgastados, corroídos o dañados
- 9) Compruebe que toda la escalera está libre de contaminantes (por ejemplo, suciedad, barro, pintura, aceite o grasa);
- 10) Compruebe que los pestillos de cierre (si están instalados) no están dañados ni corroídos y que funcionan correctamente;
- 11) Compruebe que a la plataforma (si está instalada) no le faltan piezas ni fijaciones y que no está dañada ni corroída.
- 12) Si alguna de las comprobaciones anteriores no puede ser satisfecha en su totalidad, NO debe utilizar la escalera.

Almacenamiento

Entre las consideraciones más importantes a la hora de almacenar una escalera (sin usarla) deben figurar las siguientes:

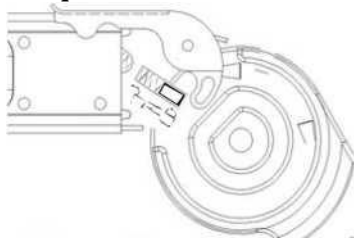
- ¿Está la escalera almacenada lejos de zonas donde su estado podría deteriorarse más rápidamente (por ejemplo, humedad, calor excesivo o exposición a la intemperie)?
- ¿Se almacena la escalera en una posición que la ayude a mantenerse en pie (por ejemplo, suspendida por los largueros en soportes de escalera adecuados o colocada en una superficie plana y despejada)?
- ¿Se almacena la escalera donde no pueda ser dañada por vehículos, objetos pesados o contaminantes?
- ¿Se guarda la escalera donde no pueda causar tropiezos u obstrucciones?
- ¿Está la escalera guardada de forma segura en un lugar en el que no se pueda utilizar fácilmente con fines delictivos?
- Si la escalera está colocada de forma permanente (por ejemplo, en un andamio), ¿está protegida contra el ascenso no autorizado (por ejemplo, de niños)?

Instrucciones de instalación y funcionamiento



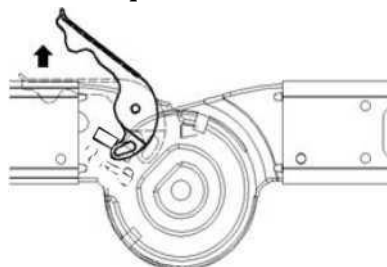
Para DESBLOQUEAR la bisagra: tire de la palanca de bloqueo de la bisagra la palanca de bloqueo de la bisagra lejos de la barandilla lateral para mover

Bloqueado



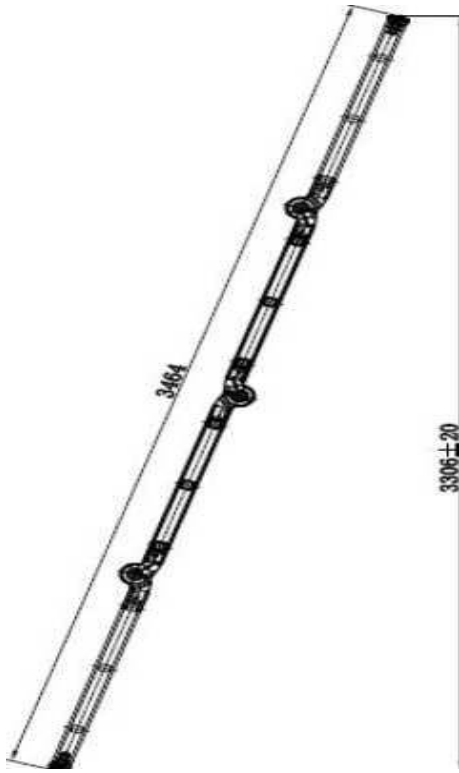
El indicador se alineará bajo BLOQUEADO si la bisagra está bloqueado.

Desbloqueado

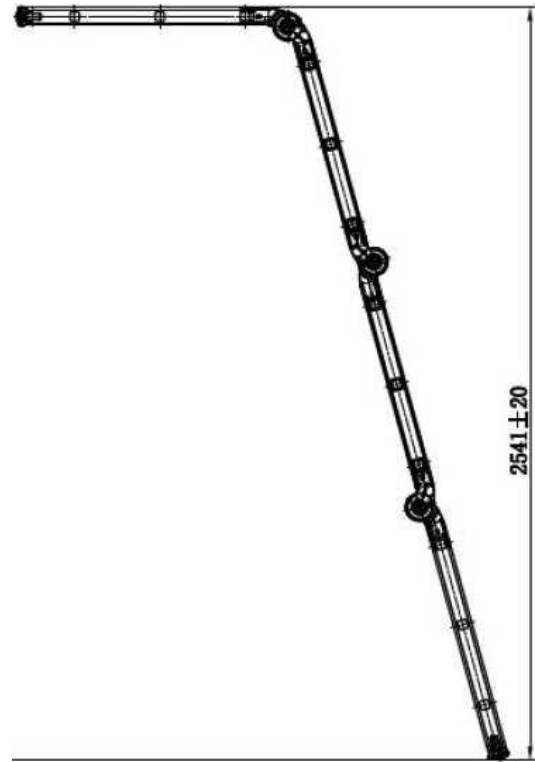


El indicador se alineará bajo UNLOCKED

Escalera inclinada



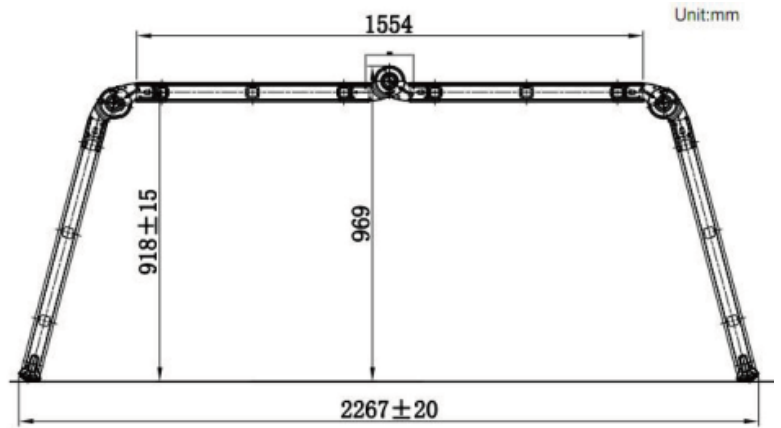
Escalera abatible en posición de reposo



Escalera de pie

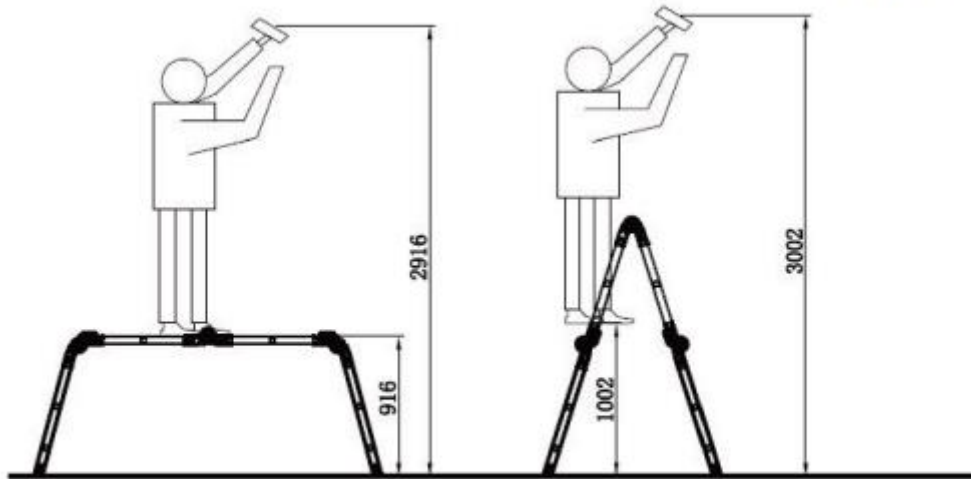


Plataforma de trabajo

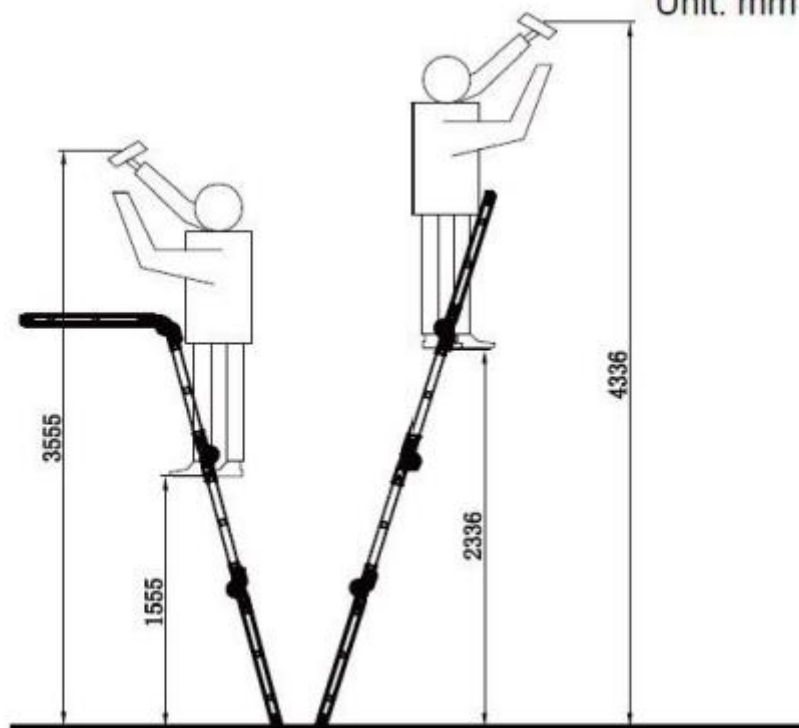


Altura máxima de trabajo

Unit: mm



Unit: mm



Deutsch

Die Benutzeranleitung muss vor der Benutzung der Leiter gelesen und verstanden werden.

Vertriebspartner: Provence Outillage

Artikel Artikelnummer 9533 / WK3210-3

Leitertyp: Multifunktionsleiter Leiter mit mehreren Scharnieren.

Verwendungsklassifizierung: Leiter für den Hausgebrauch.

Datum der Herstellung: 01/2022

Maximale Gesamtbelastung: 150kg

Nettogewicht: 15.38kg

Multifunktionsleiter mit 3 Scharnieren 3 Sprossen für den Hausgebrauch und für Innenräume.

Maximale Länge im Anlegeleitermodus 346cm

Maximale Abmessungen im Gerüstmodus 9lx 226.5cm

Normen: EN 131-4

Grundlegende Sicherheitsmarkierung und Gebrauchsanweisung für die Leiter.



Vorsicht, vom Trittbrett fallen.



Beachten Sie die Anleitung / das Anleitungsheft.



Überprüfen Sie vor jeder Benutzung visuell, dass der Tritt keine Schäden aufweist und sicher zu benutzen ist. Verwenden Sie keine beschädigte Trittleiter.



Maximale Gesamtbelastung: 150 kg.



Verwenden Sie die Trittleiter nicht auf einer unebenen oder nicht festen oder soliden Unterlage.



Versetzen Sie sich nicht von der Leiter weg.



Betreten Sie die Trittleiter nicht auf rutschigem, fettigem Untergrund.



Maximale Anzahl von Nutzern



Steigen Sie immer mit dem Gesicht zur Sprosse auf und ab.



Behalten Sie beim Auf- und Abstieg einen sicheren Griff auf der Leiter. Halten Sie einen Griff fest, wenn Sie von einer Leiter aus arbeiten, oder ergreifen Sie zusätzliche Sicherheitsmaßnahmen, wenn Sie nicht können.



Verbieten Sie Arbeiten, bei denen die Trittbretter oder Leitern seitlich belastet werden.



Transportieren Sie keine schweren oder schwer zu handhabenden Geräte, wenn Sie eine Trittleiter, eine Leiter oder sogar einen Marktplatz mit Füßen benutzen.



Tragen Sie keine ungeeigneten Schuhe, wenn Sie eine Trittleiter, eine Leiter oder sogar einen Fußmarsch betreten.



Benutzen Sie die Trittleiter nicht, wenn Sie nicht in bester körperlicher Verfassung sind. Bestimmte medizinische Bedingungen oder der Missbrauch von Medikamenten, Alkohol oder Drogen können die Verwendung von Trittleitern oder sogar Marktfüßen gefährlich machen.

Verbringen Sie keine langen Zeiträume ohne regelmäßige Pausen auf einer Leiter (Ermüdung ist ein Risiko).

Achten Sie darauf, dass die Leiter für die jeweilige Aufgabe geeignet ist. Benutzen Sie die Leiter nicht, wenn sie verunreinigt ist, z. B. mit feuchter Farbe, Schlamm, Öl oder Schnee.

Verwenden Sie die Leiter nicht im Freien. Diese Leiter ist für den Gebrauch in Innenräumen bestimmt.



Warnung, Gefahr durch elektrischen Strom



Verwenden Sie die Leiter nicht als Brücke.



Identifizieren Sie elektrische Gefahren im Arbeitsbereich, wie z. B. Überlandleitungen oder andere ausgesetzte elektrische Geräte, und verwenden Sie die Leiter nicht, wenn elektrische Gefahren auftreten.

Verwenden Sie für unvermeidbare elektrische Arbeiten unter Spannung nichtleitende Leitern.

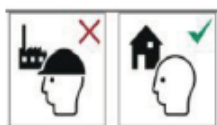
Nehmen Sie keine Änderungen an der Konstruktion der Leiter vor.

Bewegen Sie eine Leiter nicht, indem Sie auf ihr stehen.

Die Leiter darf niemals von oben bewegt werden.



Die Stabilisatoren müssen vor der ersten Benutzung unbedingt festgeschraubt werden.



Leitern für den häuslichen/privaten Gebrauch



Schräge Leitern mit Sprossen müssen im richtigen Winkel benutzt werden.



Leitern, die zum Erreichen einer höheren Ebene verwendet werden, müssen mindestens 1 m über den gewünschten Punkt hinausragen und gegebenenfalls gesichert werden.



Benutzen Sie die Leiter nur in der angegebenen Richtung.



Lehnen Sie die Leiter nicht gegen ungeeignete Oberflächen.



Stellen Sie sich nicht auf die oberen drei Stufen/Sprossen einer schiefen Leiter.



Klappen Sie die Leiter vor der Benutzung vollständig auf.



Benutzen Sie die Leiter nur mit verriegelten Rückhaltevorrichtungen.



Steigen Sie nicht von der Trittseite auf eine andere Oberfläche ab.



Stehende Leitern dürfen nicht als angelehnte Leitern verwendet werden, es sei denn, sie sind dafür ausgelegt.



Stehen Sie nicht auf beiden Stufen/ Stehleitern ohne Plattform und Hand-/Knieschiene.



Jede horizontale Fläche, die wie eine Plattform auf einer Stehleiter aussieht, die nicht zum Stehen gedacht ist, die nicht zum Stehen gedacht ist, muss auf dieser Fläche deutlich gekennzeichnet sein.

Mehrzweckleitern sollten aufgeklappt / zusammengeklappt werden, wenn sie auf dem Boden liegen und nicht in ihrer Gebrauchsstellung.



Wenn die Leiter als Plattform verwendet wird, sollten nur die vom Hersteller der Leiter empfohlenen Beläge verwendet werden. Die Scharniere müssen vor der Benutzung verriegelt werden.



Verbotene Positionen



Maximale Belastung der Plattform in der Gerüstposition: 150 kg.



Stellen Sie sicher, dass die Scharniere verriegelt sind.

Reparatur & Wartung

Reparaturen und Wartungsarbeiten müssen von einer kompetenten Person und gemäß den Anweisungen des Herstellers durchgeführt werden.

HINWEIS Eine kompetente Person ist eine Person, die über die notwendigen Fähigkeiten zur Durchführung von Reparaturen oder Wartungsarbeiten verfügt, z. B. durch eine Schulung des Herstellers.

Für die Reparatur und den Austausch von Teilen, z. B. Füßen, wenden Sie sich ggf. an den Hersteller oder den Händler.

Leitern sollten gemäß den Anweisungen des Herstellers gelagert werden.

Liste der zu inspizierenden Elemente.

Bei der regelmäßigen Inspektion sollten die folgenden Punkte beachtet werden:

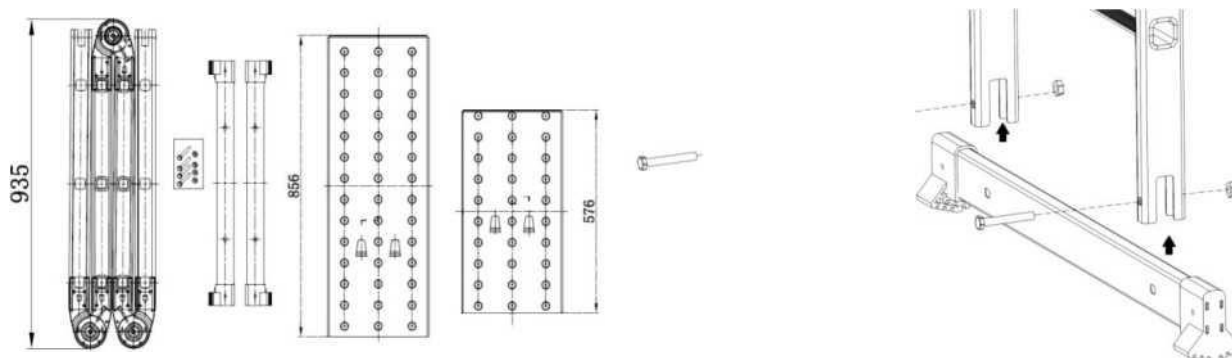
- 1) Überprüfen Sie, ob die Holme / Füße (Ständer) nicht verbogen, gekrümmt, verdreht, verbeult, rissig, korrodiert oder verrottet sind ;
- 2) Überprüfen Sie, ob die Ständer / Füße um die Befestigungspunkte der anderen Komponenten herum in Ordnung sind ;
- 3) Überprüfen Sie, ob die Befestigungen (normalerweise Niete, Schrauben oder Bolzen) fehlen, lose oder korrodiert sind.
- 4) Überprüfen Sie, ob die Sprossen / Stufen fehlen, lose, übermäßig abgenutzt, korrodiert oder beschädigt sind ;
- 5) Überprüfen Sie, ob die Scharniere zwischen den vorderen und hinteren Abschnitten nicht beschädigt, lose oder korrodiert sind;
- 6) Überprüfen Sie, ob die Verriegelung waagrecht bleibt, die Schienen nach hinten laufen und die Eckverstrebenungen nicht fehlen, verbogen, lose, korrodiert oder beschädigt sind;
- 7) Überprüfen Sie, ob die Sprossenhaken nicht fehlen, beschädigt, lose oder korrodiert sind und richtig in die Sprosse einrasten;
- 8) Überprüfen Sie, ob die Füße / Endkappen der Leiter fehlen, lose, übermäßig abgenutzt, korrodiert oder beschädigt sind.
- 9) Überprüfen Sie, ob die gesamte Leiter frei von Verunreinigungen ist (z. B. Schmutz, Schlamm, Farbe, Öl oder Fett) ;
- 10) Überprüfen Sie, ob die Verriegelungen (falls vorhanden) nicht beschädigt oder korrodiert sind und ordnungsgemäß funktionieren;
- 11) Überprüfen Sie, dass die Plattform (falls installiert) keine fehlenden Teile oder Befestigungen hat und nicht beschädigt oder korrodiert ist.
- 12) Wenn eine der oben genannten Überprüfungen nicht vollständig erfüllt werden kann, dürfen Sie die Leiter NICHT benutzen.

Aufbewahrung

Wichtige Überlegungen bei der Lagerung einer (unbenutzten) Leiter sollten Folgendes umfassen:

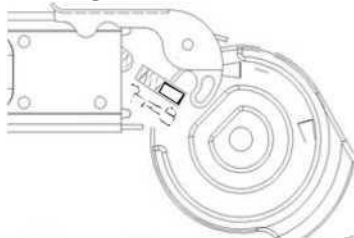
- Wird die Leiter weit weg von Bereichen gelagert, in denen sich ihr Zustand schneller verschlechtern könnte (z. B. Feuchtigkeit, übermäßige Hitze oder den Elementen ausgesetzt)?
- Wird die Leiter in einer Position aufbewahrt, die ihr hilft, gerade zu stehen (z. B. an den Holmen an geeigneten Leiterhaltern aufgehängt oder auf einer ebenen, freien Fläche aufgestellt)?
- Wird die Leiter an einem Ort gelagert, an dem sie nicht durch Fahrzeuge, schwere Gegenstände oder Verunreinigungen beschädigt werden kann?
- Wird die Leiter an einem Ort gelagert, an dem sie keine Stolperfallen oder Hindernisse verursachen kann?
- Wird die Leiter sicher an einem Ort gelagert, an dem sie nicht leicht für kriminelle Zwecke missbraucht werden kann?
- Wenn die Leiter dauerhaft positioniert ist (z. B. auf einem Gerüst), ist sie gegen unbefugtes Erklimmen (z. B. durch Kinder) gesichert?

Anweisungen zur Aufstellung und Verwendung



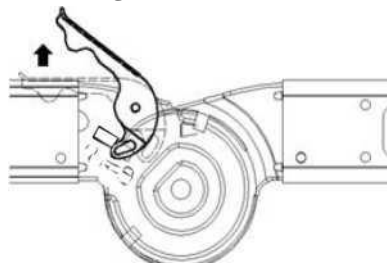
Zum ENTRIEGELN des Scharniers: Ziehen Sie den Scharnierverriegelungshebel von der Seitenschiene weg, um zu bewegen.

Verriegelt



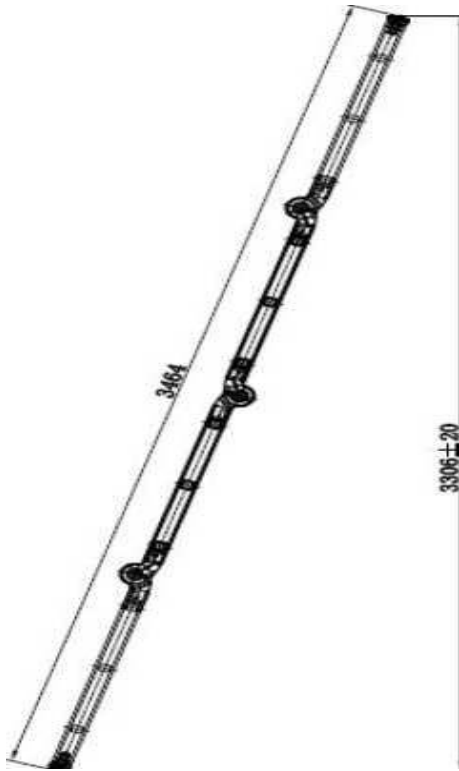
Der Indikator richtet sich unter LOCKED, wenn das Scharnier verriegelt ist.

Entriegelt

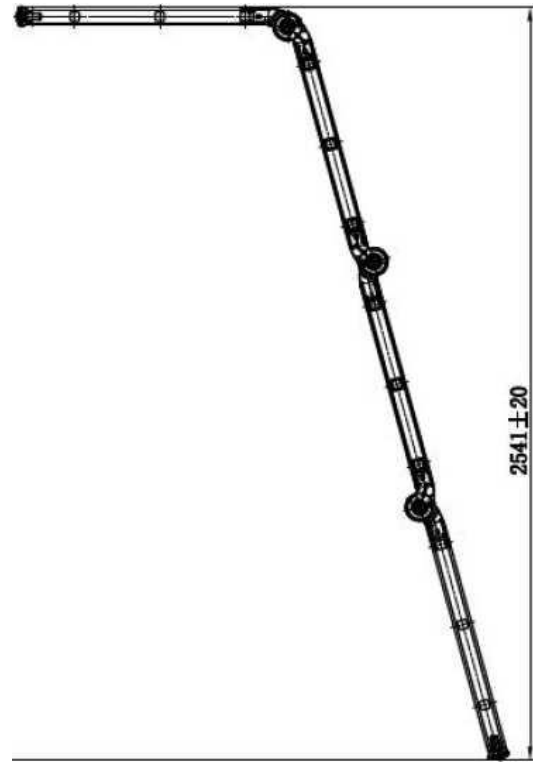


Die Anzeige wird auf UNLOCKED ausgerichtet.

Leiter gebeugt



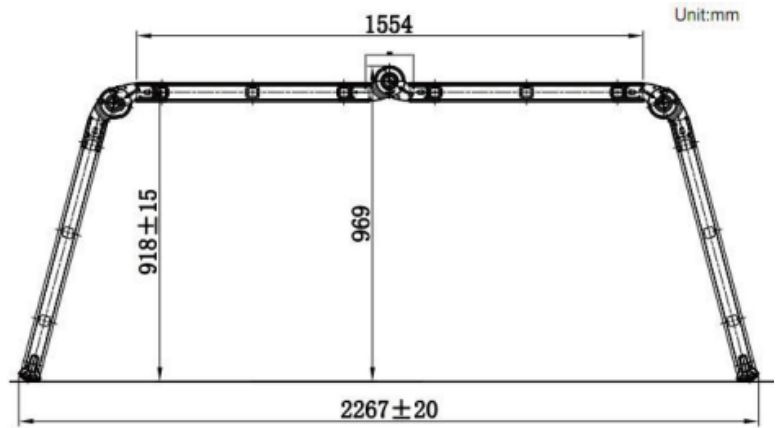
Klappleiter in "Stand-off"-Position



Sprossenleiter im Stehen

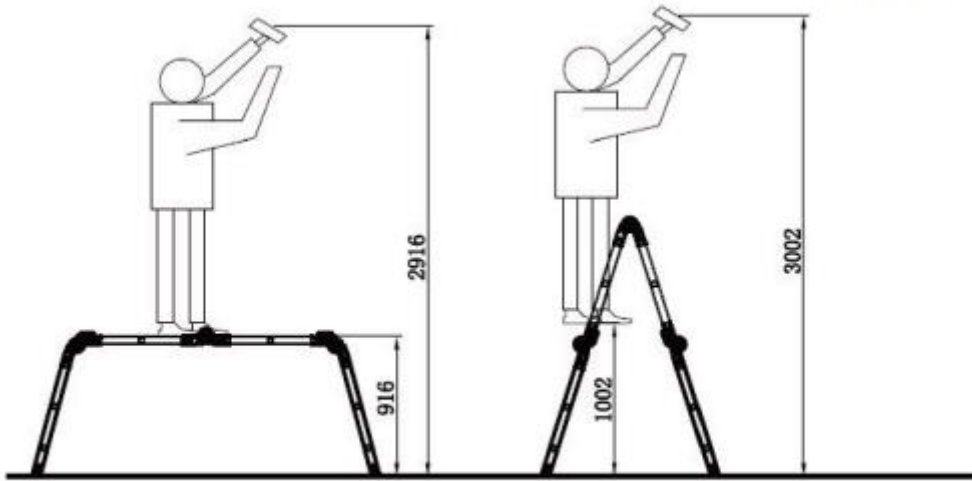


Arbeitsplattform

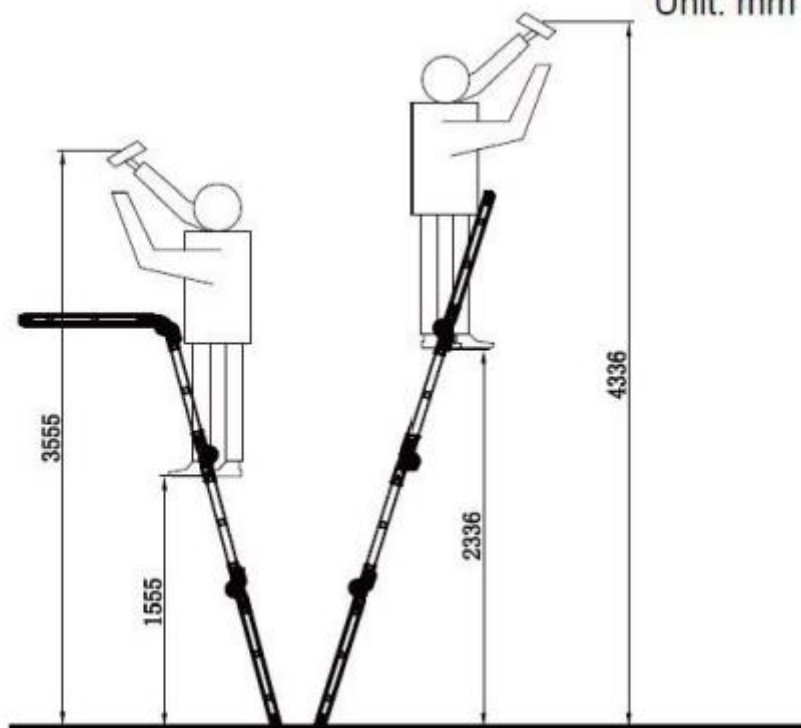


Max. Arbeitshöhe

Unit: mm



Unit: mm



Italiano

Le istruzioni per l'uso devono essere lette e comprese prima di utilizzare la scala.

Distributore: Provence Outillage

Numero articolo 9533 / WK3210-3

Tipo di scala: scala multifunzionale con cerniere multiple

Classificazione d'uso: scala per uso domestico

Data di produzione: 01/2022

Massimo carico totale: 150kg

Peso netto: 15,38 kg

Scala multiuso a 3 pioli incernierata per uso domestico e interno

Lunghezza massima in modalità scala di supporto 346cm

Dimensioni massime in modalità impalcatura 91x 226.5cm

Norme: EN 131-4

Marche di sicurezza di base e istruzioni per l'uso della scala.



Attenzione, cadere dal gradino.



Fare riferimento al manuale/libretto di istruzioni



Ispezionare il passo dopo la consegna. Prima di ogni utilizzo, controllare visivamente che il gradino sia integro e sicuro da usare. Non usare uno sgabello danneggiato.



Massimo carico totale: 150kg



Non utilizzare il gradino su una base irregolare o instabile.



Non scendere dalla scala



Non salire il gradino su un terreno scivoloso e grasso



Numero massimo di utenti



Salire e scendere sempre di fronte ai pioli



Mantenere una presa sicura sulla scala quando si sale e si scende. Tenere una maniglia quando si lavora da una scala o prendere ulteriori misure di sicurezza se non è possibile



Non eseguire lavori che impongano un carico laterale su gradini o scale.



Non trasportare attrezzature pesanti o scomode quando si usa una scaletta, una scala o anche una pedana



Non indossare calzature inadeguate quando si usa una scala a pioli, una scaletta o anche una pedana



Non usare la scala a pioli se non sei in buona forma. Alcune condizioni mediche o l'abuso di farmaci, alcol o droghe possono rendere pericoloso l'uso di scale a pioli, scalette o anche sgabelli.

Non passare lunghi periodi su una scala senza pause regolari (la fatica è un rischio).

Assicuratevi che la scala sia adatta al compito. Non usare la scala se è contaminata, per esempio con vernice bagnata, fango, olio o neve.

Non usare la scala all'aperto - **è fatta per uso interno.**



Attenzione, pericolo elettrico



Non usare la scala come ponte.



Identificare i pericoli elettrici nell'area di lavoro, come linee aeree o altre attrezzature elettriche esposte e non usare la scala dove ci sono pericoli elettrici.

Usare scale non conduttive per lavori elettrici sotto tensione inevitabili.

Non alterare il design della scala.

Non spostare una scala stando in piedi su di essa.

La scala non deve mai essere spostata dall'alto.



È essenziale che le barre stabilizzatrici siano avvitate correttamente prima del primo utilizzo.



Scale per uso domestico/privato



Le scale inclinate con pioli devono essere usate con l'angolo corretto.



Le scale utilizzate per accedere a un livello superiore devono essere almeno 1 metro sopra il punto desiderato e fissate se necessario.



Utilizzare la scala solo nella direzione indicata.



Non appoggiare la scala su superfici inadeguate



Non stare sui tre gradini/pioli superiori di una scala inclinata



Aprire completamente la scala prima dell'uso



Utilizzare la scala solo con le cinghie bloccate



Non scendere il lato del gradino su un'altra superficie



Le scale a pioli non dovrebbero essere usate come scale inclinate, a meno che non siano progettate per farlo



Non stare su entrambi i gradini/pioli senza una piattaforma e una guida per mani/ginocchia



Qualsiasi superficie orizzontale che assomiglia a una piattaforma su una scala in piedi che non è progettata per stare in piedi deve essere chiaramente indicata su quella superficie.

Le scale multiuso devono essere dispiegate/piegate quando si trovano a terra e non nella loro posizione d'uso.



Se la scala viene usata come piattaforma, si dovrebbe usare solo il rivestimento raccomandato dal produttore della scala. Le cerniere devono essere bloccate prima dell'uso.



Posizioni proibite



Carico massimo della piattaforma in posizione di impalcatura: 150 kg



Assicurarsi che le cerniere siano bloccate.

Riparazione e manutenzione

Le riparazioni e la manutenzione devono essere effettuate da una persona competente e secondo le istruzioni del produttore.

NOTA Una persona competente è una persona che ha le competenze necessarie per eseguire le riparazioni o la manutenzione, ad esempio attraverso la formazione da parte del produttore.

Per la riparazione e la sostituzione di parti, ad esempio le gambe, se necessario contattare il produttore o il distributore.

Le scale devono essere conservate secondo le istruzioni del produttore.

Elenco degli elementi da ispezionare.

Per un'ispezione regolare, si dovrebbero prendere in considerazione i seguenti elementi:

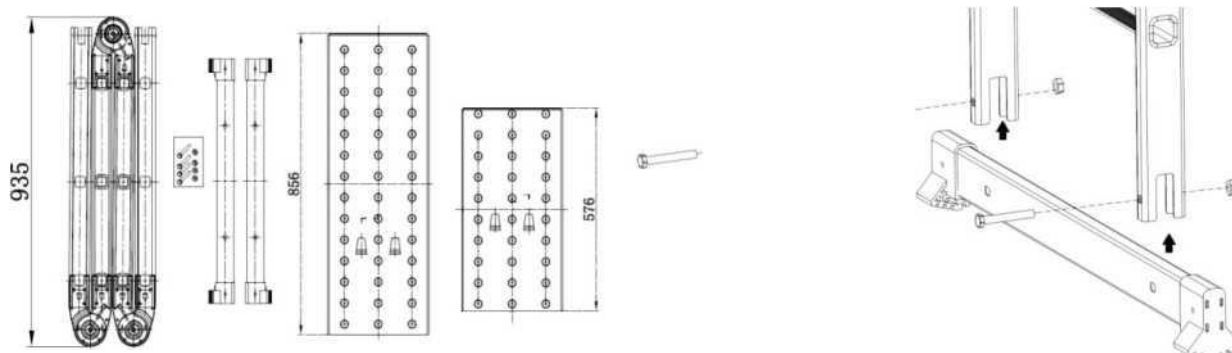
- 1) Controllare che i montanti / gambe (pali) non siano piegati, curvi, contorti, ammaccati, incrinati, corrosi o marci;
- 2) Controllare che i montanti/piedi intorno ai punti di fissaggio degli altri componenti siano in buone condizioni;
- 3) Controllare che i fissaggi (di solito rivetti, viti o bulloni) non siano mancanti, allentati o corrosi
- 4) Controllare che i pioli/gradini non siano mancanti, allentati, eccessivamente usurati, corrosi o danneggiati;
- 5) Controllare che le cerniere tra la parte anteriore e quella posteriore non siano danneggiate, allentate o corrose;
- 6) Controllare che la serratura rimanga orizzontale, che i binari posteriori e i sostegni angolari non siano mancanti, piegati, allentati, corrosi o danneggiati;
- 7) Controllare che i ganci del piolo non siano mancanti, danneggiati, allentati o corrosi e che si aggancino correttamente al piolo;
- 8) Controllare che i piedi/le estremità della scala non siano mancanti, allentati, eccessivamente usurati, corrosi o danneggiati
- 9) Controllare che l'intera scala sia priva di contaminanti (ad esempio sporco, fango, vernice, olio o grasso);
- 10) Controllare che le chiusure di sicurezza (se presenti) non siano danneggiate o corrose e che funzionino correttamente;
- 11) Controllare che la piattaforma (se presente) non abbia parti o fissaggi mancanti e non sia danneggiata o corrosa.
- 12) Se uno qualsiasi dei controlli di cui sopra non può essere completamente soddisfatto, NON si deve usare la scala.

Stoccaggio

Le considerazioni importanti quando si ripone una scala (non in uso) dovrebbero includere quanto segue:

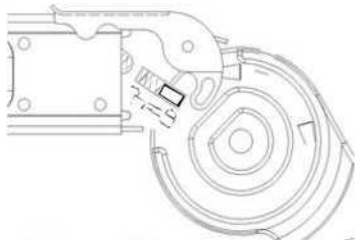
- La scala è conservata lontano da aree in cui le sue condizioni potrebbero deteriorarsi più rapidamente (ad esempio, umidità, calore eccessivo o esposizione agli elementi)?
- La scala è conservata in una posizione che la aiuti a rimanere in piedi (per esempio appesa per i montanti su appositi supporti per scale o posta su una superficie piana e ordinata)?
- La scala è conservata dove non può essere danneggiata da veicoli, oggetti pesanti o contaminanti?
- La scala è riposta dove non può causare inciampi o ostruzioni?
- La scala è conservata in modo sicuro dove non può essere facilmente usata per scopi criminali?
- Se la scala è posizionata in modo permanente (ad esempio su un'impalcatura), è protetta contro l'arrampicata non autorizzata (ad esempio da parte dei bambini)?

Istruzioni per l'installazione e l'uso



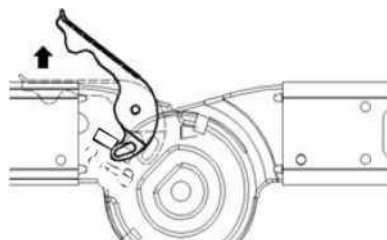
Per SBLOCCARE la cerniera: tirare la leva di bloccaggio della cerniera lontano dalla guida laterale per spostare

Bloccato



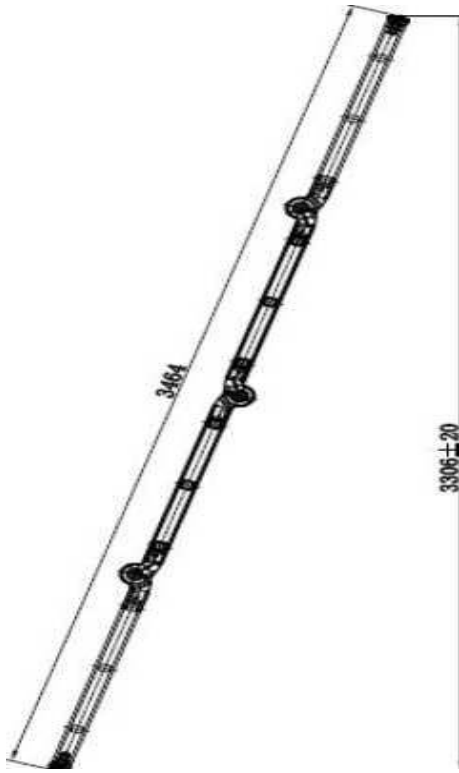
L'indicatore si allineerà sotto BLOCCATO se la cerniera è bloccato.

Sbloccato

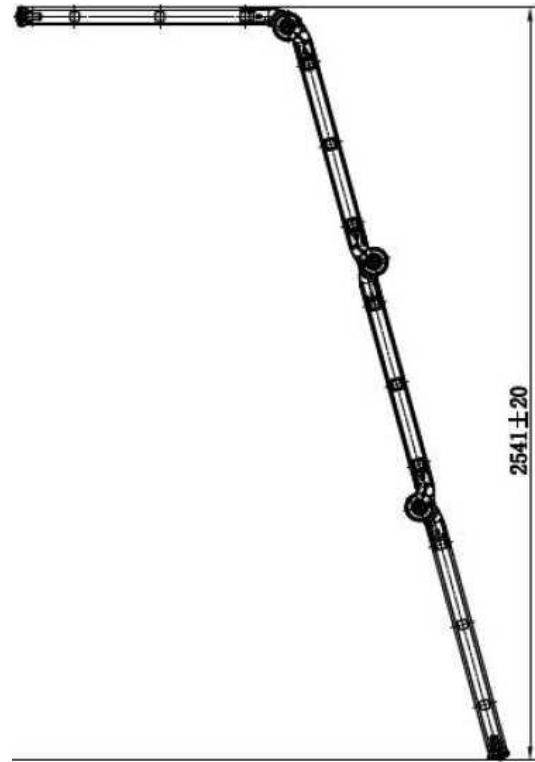


L'indicatore si allineerà sotto Sbloccato

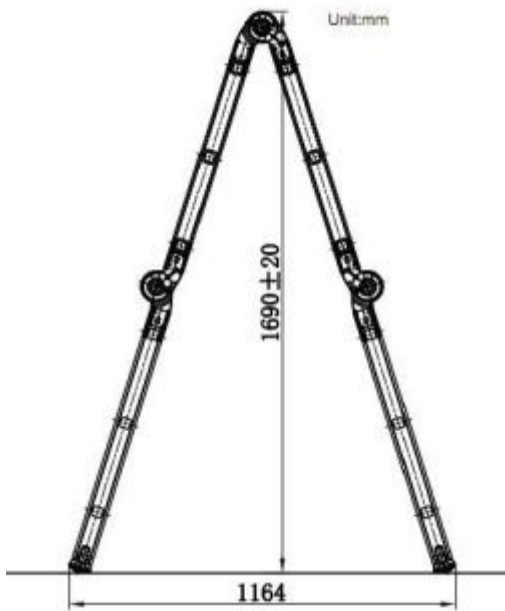
Scala inclinata



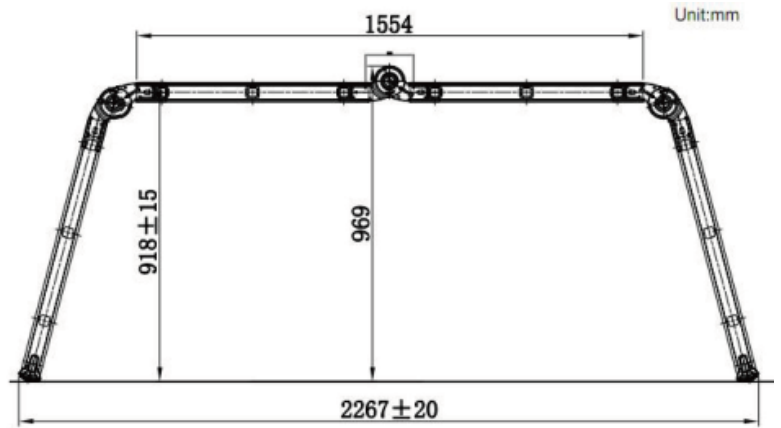
Scala incernierata in posizione di riposo



Scala a pioli

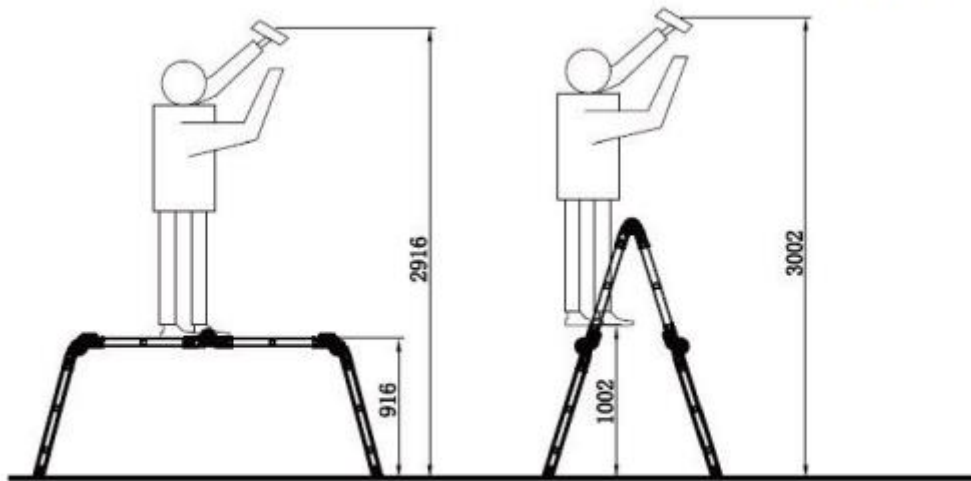


Piattaforma di lavoro

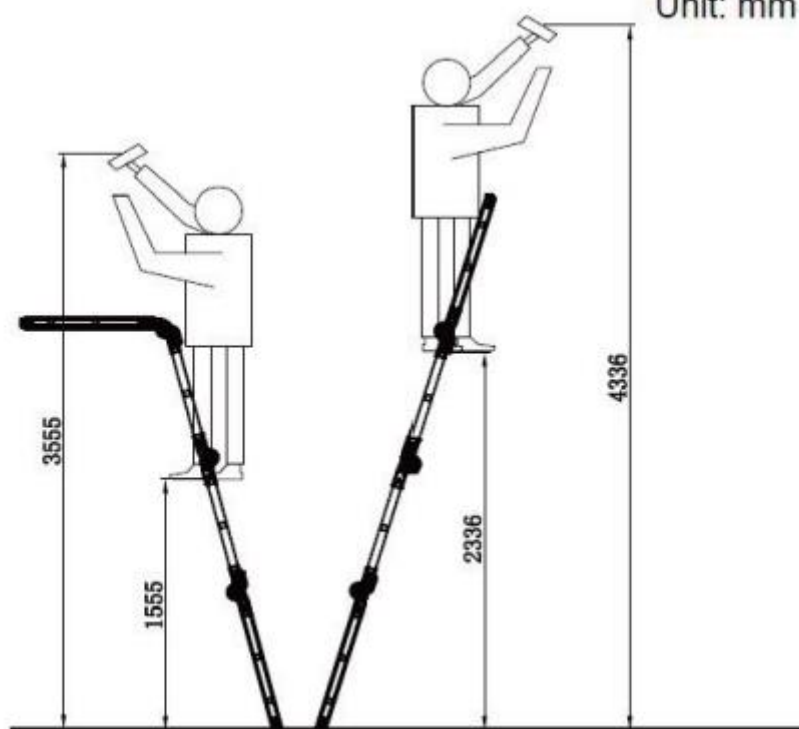


Altezza massima di lavoro

Unit: mm



Unit: mm



Nederlands

De gebruiksaanwijzing moet worden gelezen en begrepen voordat de ladder wordt gebruikt.

Distributeur: Provence Outillage

Artikelnummer 9533/ WK3210-3

Laddertype: multifunctionele ladder met meerdere scharnieren

Gebruik classificatie: ladder voor huishoudelijk gebruik

Productiedatum: 01/2022

Maximale totale belasting: 150kg

Nettogewicht: 15.38kg

Multifunctionele scharnierende ladder met 3 sporten voor huishoudelijk en binnengebruik

Maximale lengte in steunladderstand 346cm

Maximale afmetingen in steigerbouwstand 9lx 226,5cm

Normen: EN 131-4

Basis veiligheidsmarkeringen en gebruiksaanwijzingen voor de ladder.



Voorzichtig, val van de trede.



Raadpleeg de handleiding/het instructieboekje



Inspecteer de trede na levering. Controleer voor elk gebruik visueel of het opstapje onbeschadigd is en veilig kan worden gebruikt. Gebruik geen beschadigde opstapkruk.



Maximale totale belasting: 150kg



Gebruik het opstapje niet op een oneffen of wankel ondergrond.



Stap niet van de ladder



Beklim het opstapje niet op een gladde, vette ondergrond



Maximum aantal gebruikers



Klim altijd op en neer met het gezicht naar de sporten



Houd de ladder stevig vast bij het op- en afklimmen. Houd een handvat vast bij het werken vanaf een ladder of neem extra veiligheidsmaatregelen als u dat niet kunt



Voer geen werkzaamheden uit die een zijdelingse belasting van treden of ladders met zich meebrengen.



Draag geen zware of onhandige uitrusting wanneer u een trapladder, ladder of zelfs een opstapje gebruikt



Draag geen ongeschikt schoeisel wanneer u een trapladder, ladder of zelfs een opstapje gebruikt



Gebruik de trapladder niet als u niet in goede conditie bent. Bepaalde medische aandoeningen of het misbruik van medicijnen, alcohol of drugs kunnen het gebruik van trapladders, ladders of zelfs trapkrukken gevaarlijk maken.

Blijf niet lang op een ladder staan zonder regelmatige pauzes (vermoeidheid is een risico).

Zorg ervoor dat de ladder geschikt is voor de taak. Gebruik de ladder niet als deze vervuild is, bijvoorbeeld met natte verf, modder, olie of sneeuw.

Gebruik de ladder niet buitenshuis - hij is gemaakt voor gebruik binnenshuis.



Waarschuwing, elektrisch gevaar



Gebruik de ladder niet als brug.



Identificeer elektrische gevaren in het werkgebied, zoals bovengrondse leidingen of andere blootgestelde elektrische apparatuur en gebruik de ladder niet waar zich elektrische gevaren voordoen.

Gebruik niet-geleidende ladders voor onvermijdelijk elektrisch werk onder spanning.

Verander niets aan het ontwerp van de ladder.

Verplaats een ladder niet door erop te gaan staan.

De ladder mag nooit van bovenaf worden bewogen.



Het is van essentieel belang dat de stabilisatorstangen vóór het eerste gebruik op de juiste wijze worden vastgeschroefd.



Ladders voor huishoudelijk/particulier gebruik



Leunladders met sporten moeten onder de juiste hoek worden gebruikt.



Ladders die worden gebruikt om op een hoger niveau te komen, moeten zich ten minste 1 meter boven het gewenste punt bevinden en zo nodig worden vastgezet.



Gebruik de ladder alleen in de aangegeven richting.



Leun de ladder niet tegen ongeschikte oppervlakken



Ga niet op de bovenste drie treden/sporten van een overhellende ladder staan



Open de ladder volledig voor gebruik



Gebruik de ladder alleen met de vergrendelingen vergrendeld



Daal niet van de zijkant van de trede af op een ander oppervlak



Sta-ladders mogen niet als leunladders worden gebruikt, tenzij zij daarvoor ontworpen zijn



Ga niet op beide treden/trappen staan zonder platform en hand/knie leuning



Elk horizontaal oppervlak dat lijkt op een platform van een staande ladder dat niet is ontworpen om op te staan, moet duidelijk op dat oppervlak worden gemarkeerd.

Multifunctionele ladders moeten worden uitgeklaapt/opgevouwen wanneer zij op de grond liggen en niet in de gebruikspositie zijn.



Als de ladder als platform wordt gebruikt, mag alleen de door de fabrikant van de ladder aanbevolen vlonder worden gebruikt. De scharnieren moeten vóór gebruik worden vergrendeld.



Verboden posities



Maximale belasting van het platform in steigerpositie: 150 kg



Zorg ervoor dat de scharnieren vergrendeld zijn.

Reparatie en onderhoud

Reparaties en onderhoud moeten worden uitgevoerd door een bevoegd persoon en in overeenstemming met de instructies van de fabrikant.

OPMERKING Een bevoegd persoon is een persoon die over de nodige vaardigheden beschikt om reparaties of onderhoud uit te voeren, bv. door opleiding door de fabrikant.

Neem voor reparatie en vervanging van onderdelen, bijv. poten, zo nodig contact op met de fabrikant of de distributeur.

Ladders moeten worden opgeborgen volgens de instructies van de fabrikant.

Lijst van te inspecteren punten.

Voor regelmatige inspectie moet het volgende in aanmerking worden genomen:

- 1) Controleer of de staanders/poten (palen) niet verbogen, gebogen, gedraaid, gedeukt, gebarsten, gecorrodeerd of verrot zijn;
- 2) Controleer of de staanders/voeten rond de bevestigingspunten van andere onderdelen in goede staat zijn;
- 3) Controleer of de bevestigingsmiddelen (gewoonlijk klinknagels, schroeven of bouten) niet ontbreken, loszitten of gecorrodeerd zijn
- 4) Controleer of de sporten/treden niet ontbreken, loszitten, overmatig versleten, gecorrodeerd of beschadigd zijn;
- 5) Controleer of de scharnieren tussen het voorste en achterste gedeelte niet beschadigd, los of verroest zijn;
- 6) Controleer of het slot horizontaal blijft, of de achterrails en de hoekschoren niet ontbreken, verbogen, loszitten, gecorrodeerd of beschadigd zijn;
- 7) Controleer of de laddersporthaken niet ontbreken, beschadigd, loszitten of verroest zijn en goed op de laddersport zijn vergrendeld;
- 8) Controleer of de laddervoeten/-ladderuiteinden niet ontbreken, loszitten, overmatig versleten, gecorrodeerd of beschadigd zijn.
- 9) Controleer of de gehele ladder vrij is van verontreinigingen (b.v. vuil, modder, verf, olie of vet);

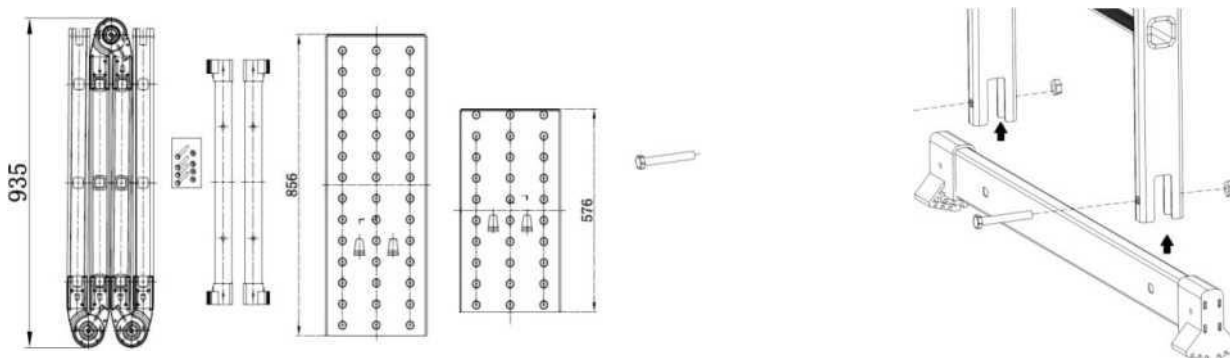
- 10) Controleer of de vergrendelingsgrendels (indien gemonteerd) niet beschadigd of gecorrodeerd zijn en correct functioneren;
- 11) Controleer of het platform (indien gemonteerd) geen ontbrekende onderdelen of bevestigingen heeft en niet
- 12) Als aan een van de bovenstaande controles niet volledig kan worden voldaan, mag u de ladder NIET gebruiken.

Opslag

Belangrijke overwegingen bij het opbergen van een ladder (niet in gebruik) zijn onder meer de volgende:

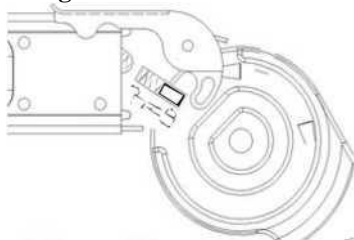
- Wordt de ladder opgeborgen op een plaats waar de toestand ervan sneller kan verslechteren (b.v. vochtig, te warm of blootgesteld aan weersomstandigheden)?
- Wordt de ladder zo opgeslagen dat hij rechtop kan blijven staan (b.v. aan de ladderbomen aan geschikte laddersteunen opgehangen of op een vlakke, opgeruimde ondergrond geplaatst)?
- Wordt de ladder opgeslagen op een plaats waar hij niet kan worden beschadigd door voertuigen, zware voorwerpen of verontreinigende stoffen?
- Is de ladder op een plaats opgeborgen waar hij niet kan struikelen of een hindernis kan vormen?
- Is de ladder veilig opgeborgen op een plaats waar hij niet gemakkelijk voor criminele doeleinden kan worden gebruikt?
- Als de ladder permanent geplaatst is (bv. op een steiger), is hij dan beveiligd tegen beklimming door onbevoegden (bv. kinderen)?

Installatie- en bedieningsvoorschriften



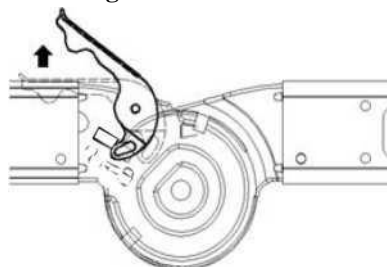
Om het scharnier te ontgrendelen: trek de scharniervergrendelingshendel weg van de zijrail om

Vergrendeld



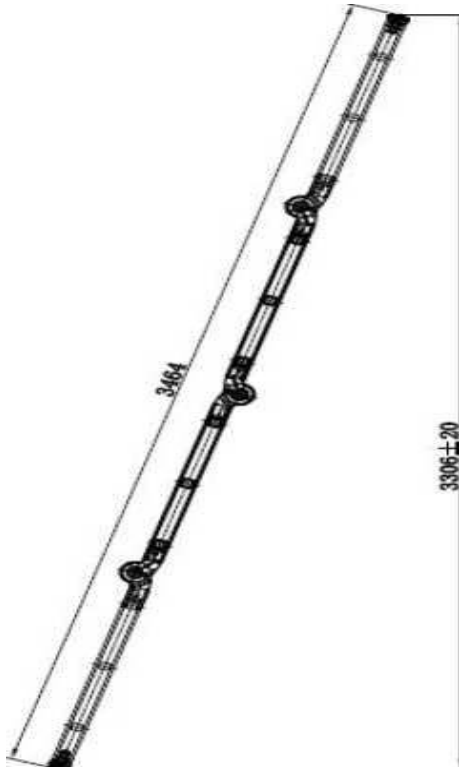
De indicator zal op één lijn staan onder VERGRENDELD als het scharnier op slot.

Ontgrendeld

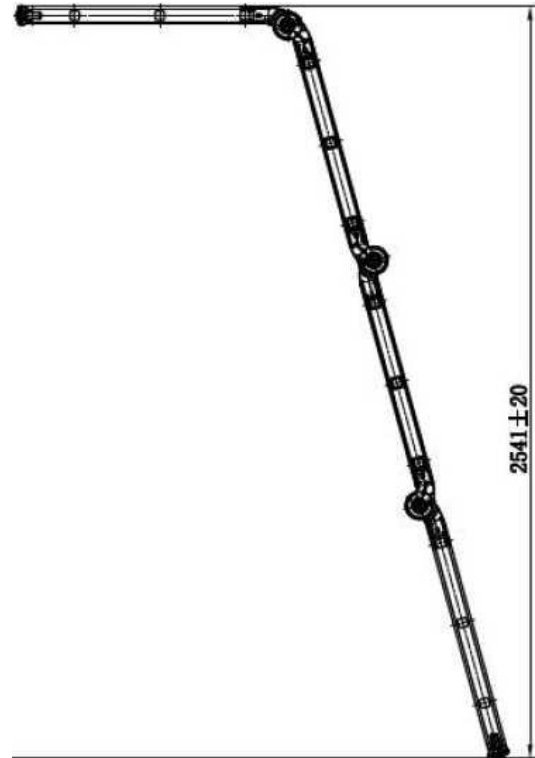


De indicator zal op één lijn staan met Ontgrendeld

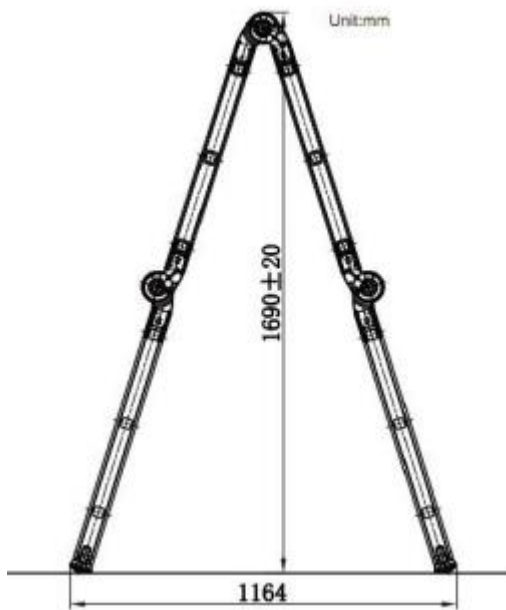
Gekantelde ladder



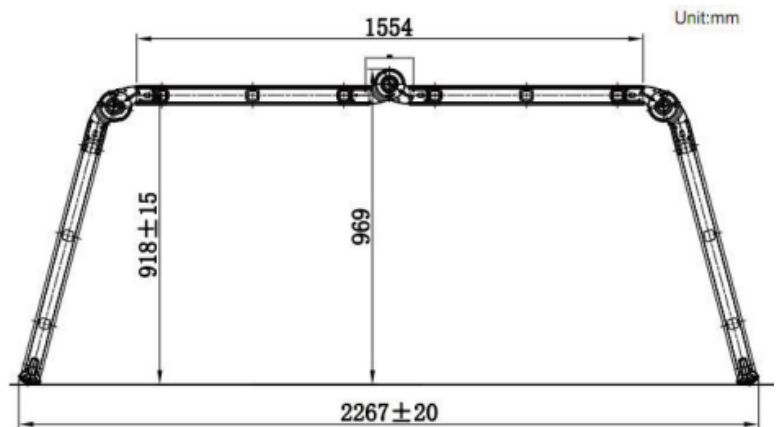
Scharnierende ladder in stand-off positie



Stand-off ladder

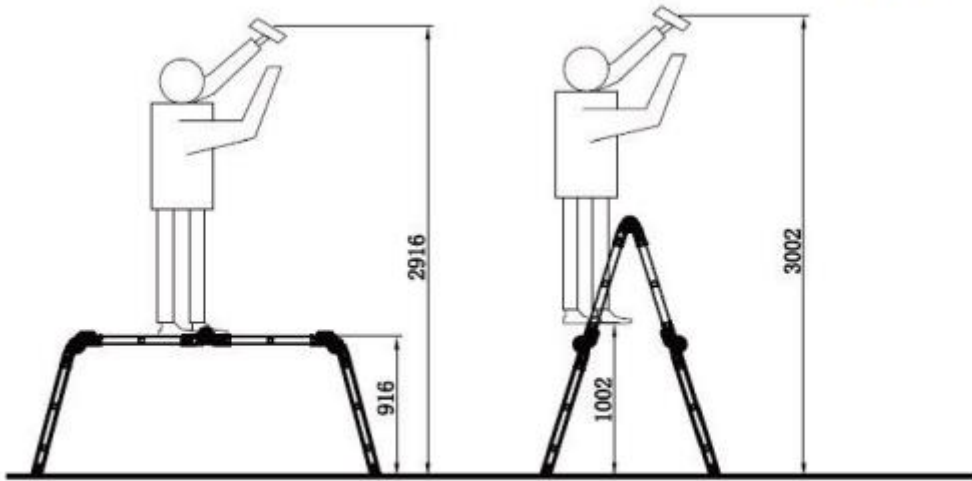


Werkend platform



Max. werkhoogte

Unit: mm



Unit: mm

