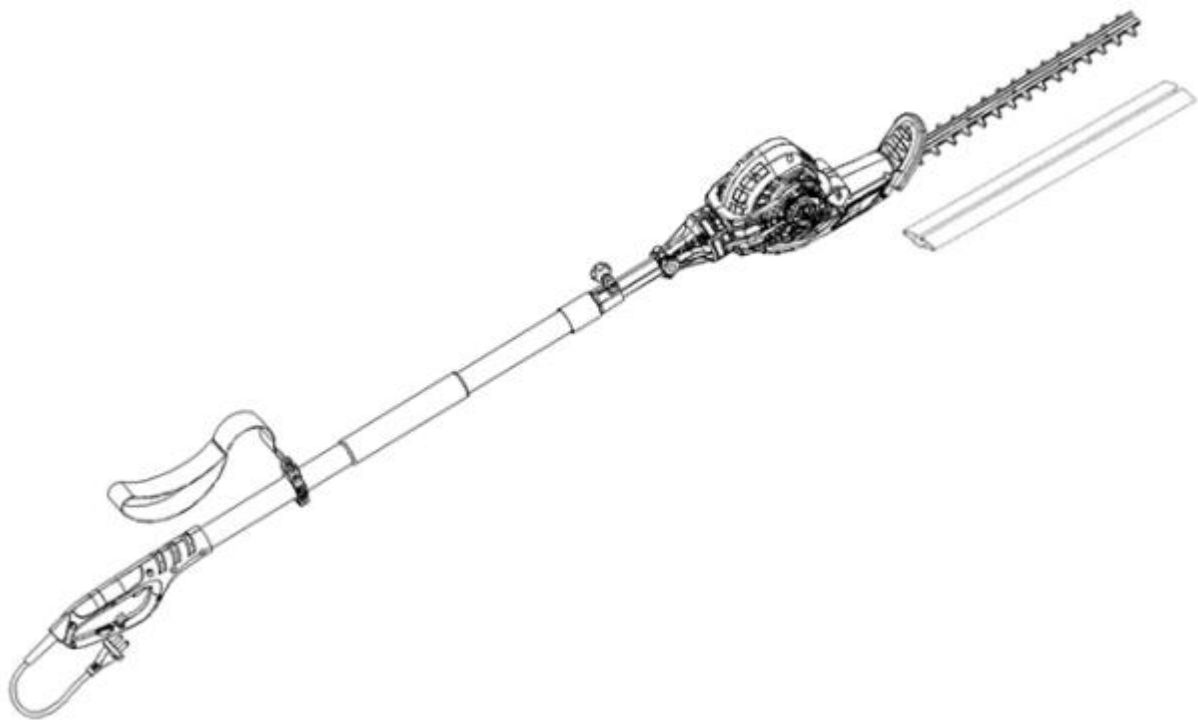




Veillez lire attentivement ces instructions et assurez-vous de bien les comprendre avant d'utiliser le taille-haie électrique.

Référence 10385 / TP1610007

COUPE-HAIES ÉLECTRIQUE, MANUEL D'INSTRUCTIONS



Données techniques:

Tension / fréquence : 230V-240V ~ / 50Hz

Puissance d'entrée : 450W

Dent de la lame de coupe 16mm

Coupe par minutes : 1600

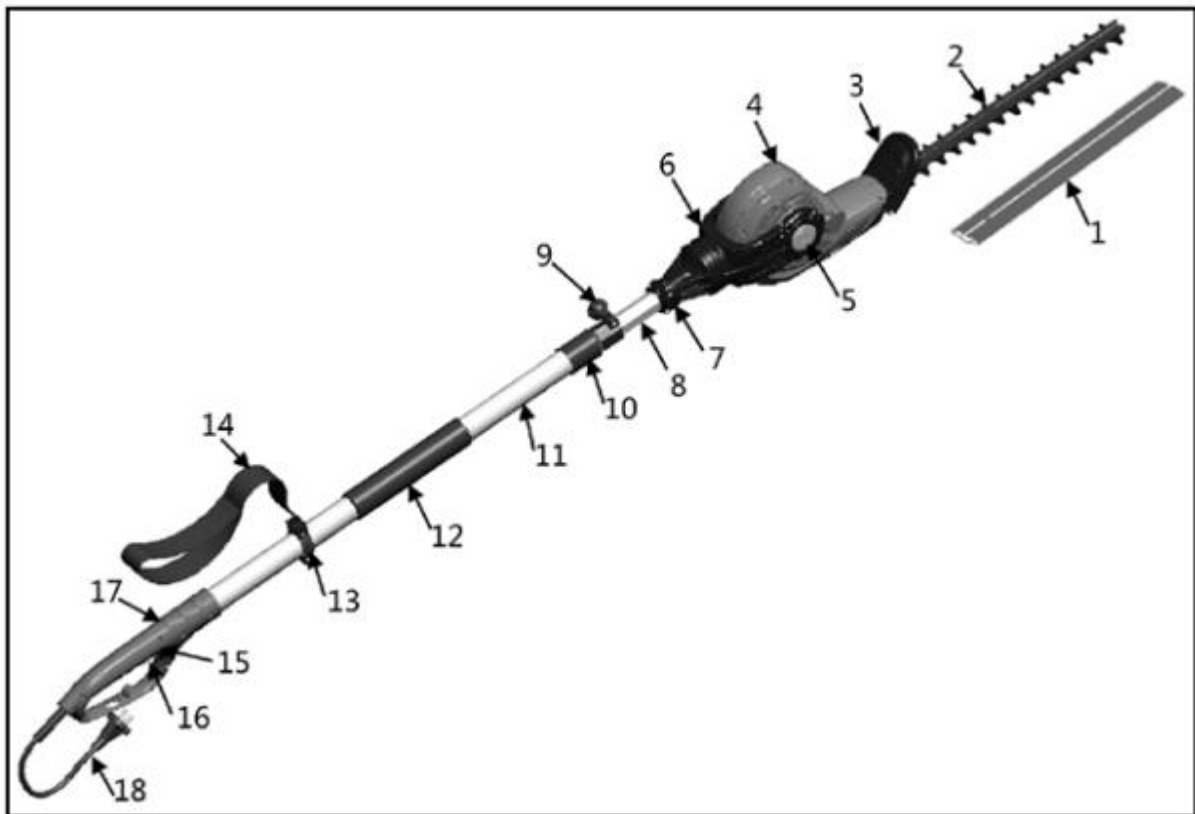
Valeur d'émission sonore LWA 100 dB (A)

Vibration main / bras a vhw <2,5 m / s²

Longueur totale 1.9m-2.5m (M1E-8ET-410)

Longueur de la lame de coupe M1E-8ET-460 460mm

Poids : 3 80Kg



1. Contenu

1. Protéger le couvercle 2. lame de coupe 3. Barre de protection 4. Tête d'alimentation 5. Bouton de réglage 6. Poignée de liaison 7. Bouton de verrouillage 8. Ancien poteau 9. Bouton de verrouillage 10. Collet 11 Sous le pôle 12. Zone de la poignée 13. Zone de la poignée 14. Bague 15. Interrupteur de verrouillage 16. Déclencheur 17. Poignée 18. Plug



Veillez lire attentivement ce mode d'emploi et observer les remarques données. Utilisez ce mode d'emploi pour vous familiariser avec le taille- haie, son utilisation correcte et les consignes de sécurité.



Pour des raisons de sécurité, les enfants de moins de 16 ans et les personnes ne connaissant pas ce mode d'emploi ne doivent pas utiliser ce taille-haie. Les personnes ayant des capacités physiques ou mentales réduites peuvent utiliser le taille-haie sur poteau uniquement si elles sont supervisées ou si elles sont dirigées par une personne responsable. → Veuillez conserver ces instructions d'utilisation dans un endroit sûr.

Table des matières

1. Où utiliser votre taille-haies Electric	03
2. Consignes de sécurité	03
3. Assemblage de composants	09
4. Opération	11
5. Maintenance	13
6. Stockage	14

1. Où utiliser votre taille-haies Electric

Utilisation correcte: Ce taille-haie électrique est conçu pour couper les haies, les arbustes et les pelouses dans les jardins privés et les jardins familiaux.

Le respect de ces instructions d'utilisation est une condition préalable à

l'utilisation correcte du taille-haie.

S'il vous plaît noter AVERTISSEMENT! Risqué de blessure!

Le taille-haie de poteau ne doit pas être utilisé pour couper des pelouses

/ pelouse bords ou pour hacher du matériel à des fins de compostage.



2. Consignes de sécurité

S'il n'est pas utilisé correctement, ce produit peut être dangereux. Les avertissements et consignes de sécurité doivent être respectés

une sécurité et une efficacité raisonnables dans l'utilisation de ce produit. L'opérateur est responsable de suivre les avertissements et les instructions de ce manuel et du produit. N'utilisez jamais le produit à moins que les protections fournies par le fabricant ne soient dans la bonne position.

Explication des symboles sur votre produit.

ATTENTION



Lire les instructions d'utilisation



Retirer immédiatement la fiche du secteur si le câble est endommagé ou coupé.



ne pas exposer à la pluie.
Ne laissez pas le produit à l'extérieur lorsqu'il pleut.



L'utilisation d'une protection oculaire est recommandée.

Avertissements généraux de sécurité de l'outil électrique

ATTENTION ! Lisez tous les avertissements de sécurité et toutes les instructions. Le non-respect des avertissements et des instructions peut entraîner un choc électrique, un incendie et / ou des blessures graves.



Conservez tous les avertissements et instructions pour l'avenir

référence.

Le terme "outil électrique" dans les avertissements se réfère à votre outil électrique alimenté par secteur (avec fil) ou avec batterie

(sans fil) outil électrique.

1) Sécurité de la zone de travail

a) Maintenez la zone de travail propre et bien éclairée.

Les zones encombrées ou sombres favorisent les accidents.

b) Ne pas utiliser d'outils électriques dans des explosifs atmosphères, comme en présence d'inflammables liquides, gaz ou poussières. Les outils électriques créent des étincelles ce qui peut enflammer la poussière ou les vapeurs.

c) Gardez les enfants et les spectateurs à l'écart faire fonctionner un outil électrique. Les distractions peuvent vous causer perdre le contrôle.

2) Sécurité électrique

a) Les fiches des outils électriques doivent correspondre à la prise.

Jamais

modifier la fiche de quelque façon que ce soit. N'utilisez aucun adaptateur

branche avec des outils électriques mis à la terre.

Les bouchons non modifiés et les prises correspondantes réduisent le risque de choc électrique.

b) Éviter tout contact corporel avec une mise à la terre ou mise à la terre

surfaces, telles que les tuyaux, les radiateurs, les réfrigérateurs Il y a un risque accru d'électricité choc si votre corps est mis à la terre ou à la terre.

c) N'exposez pas les outils électriques à la pluie ou à l'humidité conditions. L'eau entrant dans un outil électrique augmentera le choc électrique à risque.

d) Ne pas abuser du cordon. N'utilisez jamais le cordon pour transporter, tirer ou débrancher l'outil électrique.

Tenir le cordon à l'écart de la chaleur, de l'huile, des arêtes vives pièces mobiles. Les cordons endommagés ou enchevêtrés augmentent

le risque de choc électrique.

e) Lorsque vous utilisez un outil électrique à l'extérieur, utilisez un rallonge appropriée pour une utilisation en extérieur. Utilisation de une corde appropriée pour l'usage extérieur réduit le risque de choc électrique.

f) Si l'utilisation d'un outil électrique dans un endroit humide est inévitable, utilisez un dispositif de courant résiduel (RCD) approvisionnement protégé. L'utilisation d'un RCD réduit le risque de choc électrique.

3) Sécurité personnelle

a) Restez vigilant, regardez ce que vous faites et utilisez bon sens lors de l'utilisation d'un outil électrique.

Ne pas utiliser un outil électrique pendant que vous êtes fatigué ou sous l'influence de drogues, d'alcool ou des médicaments. Un moment d'inattention pendant le fonctionnement

Les outils électriques peuvent entraîner des blessures graves.

b) Utiliser un équipement de protection individuelle. Toujours porter des lunettes de protection. Équipement de protection tel que masque anti-poussière, chaussures de sécurité antidérapantes, dur a, ou protection auditive utilisée pour des conditions appropriées réduira les blessures corporelles.

c) Prévenir le démarrage involontaire. Assurer l'interrupteur est en position d'arrêt avant de se connecter à l'alimentation source et / ou batterie, ramasser ou transporter l'outil. Porter des outils électriques avec votre doigt sur le interrupteur ou des outils électriques d'alimentation qui ont l'interrupteur sur invite les accidents.

d) Retirez toute clé de réglage ou clé avant Allumer l'outil électrique. Une clé ou une clé à gauche fixé à une partie rotative des outils électriques entraîner des blessures corporelles.

e) Ne pas dépasser. Gardez la bonne position et équilibre à tout moment. Cela permet un meilleur contrôle de l'outil électrique dans des situations inattendues.

f) Habillez-vous correctement. Ne portez pas de vêtements amples ou bijoux. Gardez vos cheveux, vêtements et gants à l'écart à partir de pièces mobiles. Vêtements amples, bijoux ou longs les cheveux peuvent être pris dans les pièces mobiles.

g) Si des dispositifs sont fournis pour la connexion de installations d'extraction et de collecte de la poussière, ceux-ci sont connectés et correctement utilisés. Utilisation de la collecte de la poussière peut réduire les risques liés à la poussière.

4) Utilisation et entretien de l'outil électrique

a) Ne forcez pas l'outil électrique. Utilisez le bon outil électrique pour votre application. La bonne puissance outil fera le travail mieux et plus sûr au taux de lequel il a été conçu.

b) Ne pas utiliser l'outil électrique si l'interrupteur ne pas allumer et éteindre. Tout outil électrique qui ne peut pas être contrôlé avec l'interrupteur est dangereux et doit être réparé.

c) Débranchez la fiche de la source d'alimentation et / ou la batterie de l'outil électrique avant faire des ajustements, changer d'accessoires, ou stocker des outils électriques. Une telle sécurité préventive les mesures réduisent le risque de démarrage de l'outil électrique accidentellement.

d) Rangez les outils électriques inutilisés hors de portée de enfants et ne permettent pas aux personnes non familières avec l'outil électrique ou ces instructions pour faire fonctionner le outil électrique. Les outils électriques sont dangereux dans les mains d'utilisateurs non formés.

e) Entretien des outils électriques.

Vérifiez le désalignement ou la liaison du déplacement pièces, casse de pièces et toute autre condition cela peut affecter le fonctionnement de l'outil électrique. Si

endommagé, faites réparer l'outil électrique avant utilisation. De nombreux accidents sont causés par mal entretenu outils électroportatifs.

f) Gardez les outils de coupe bien aiguisés et propres. Correctement outils de coupe maintenus avec des arêtes tranchantes sont moins susceptibles de se lier et sont plus faciles à contrôler.

g) Utilisez l'outil électrique, les accessoires et les outils etc. conformément à ces instructions, en compte les conditions de travail et travail à effectuer. Utilisation de l'outil électrique pour opérations différentes de celles prévues pourraient entraîner dans une situation dangereuse.

5. Service

Faites réparer votre outil électrique par un technicien qualifié personne de réparation en utilisant seulement le remplacement identique les pièces. Cela garantira que la sécurité de la puissance l'outil est maintenu.

Avertissements de sécurité de taille-haie de poteau:

- Gardez toutes les parties du corps éloignées du couteau lame. Ne pas enlever le matériau coupé ou le matériau être coupé lorsque les lames bougent. Assurez-vous que le L'interrupteur est éteint lors de la suppression d'un bourrage. UNE moment d'inattention lors de l'utilisation de la haie Le taille-bordures peut entraîner des blessures graves.
- Transportez le taille-haie sur la poignée avec la lame de coupe arrêtée. Lors du transport ou du stockage du taille-haie, installez toujours le couvercle du dispositif de coupe. Une bonne manipulation du taille-haie réduira les risques de blessures causées par les lames de coupe.
- Tenir l'outil électrique par préhension isolée surfaces seulement, parce que la lame de coupe peut contactez le câblage caché ou son propre cordon. Coupeur les lames qui entrent en contact avec un fil "sous tension" parties métalliques de l'outil électrique "vivre" et pourrait donner l'operatiior un choc électrique.
- Tenez le câble éloigné de la zone de coupe. Pendant le fonctionnement, le câble peut être caché dans les arbustes et peut être accidentellement coupé par la lame.

Recommandations de sécurité supplémentaires

Sécurité de la zone de travail

N'utilisez le produit que de la manière et pour la fonctions décrites dans ces instructions.

L'opérateur ou l'utilisateur est responsable des accidents ou dangers qui menacent d'autres personnes ou leurs biens.

Sécurité électrique

Le British Standards Institute recommande l'utilisation d'un dispositif à courant résiduel (R.C.D.) avec un déclenchement courant de pas plus de 30mA. Vérifiez votre R.C.D. chaque fois que vous l'utilisez.

Avant utilisation, examinez le câble à la recherche de dommages, remplacez-

le si

il y a des signes de dommages ou de vieillissement.

Ne pas utiliser le produit si les câbles électriques sont

endommagé ou usé.

Déconnecter immédiatement du réseau électrique
fournir si le câble est coupé, ou l'isolation est endommagée.
Ne touchez pas le câble électrique avant que
l'alimentation a été déconnectée.

Votre câble électrique doit être démêlé, câbles emmêlés
peut surchauffer et réduire l'efficacité de votre produit.

Toujours éteindre le secteur avant de le déconnecter
toute prise, connecteur de câble ou câble d'extension.

Eteignez, retirez la fiche du secteur et examinez
câble d'alimentation électrique pour les dommages ou le vieillissement
avant
câble d'enroulement pour le stockage. Ne réparez pas un endommagé
câble, remplacez-le par un neuf.

Toujours enrouler le câble avec précaution, en évitant de le plier.

Utilisez uniquement la tension d'alimentation secteur indiquée sur le
étiquette d'évaluation du produit.

En aucun cas une terre ne devrait être connectée
à n'importe quelle partie du produit.

Câbles

Utilisez uniquement les rallonges autorisées conformément à la norme HD
516.

→ Demandez à votre spécialiste en électricité.

Sécurité personnelle

Toujours porter des vêtements appropriés, des gants et du stout
chaussures.

Inspecter soigneusement la zone où le produit est
être utilisé et enlever tous les fils et autres étrangers
objets.

Tous les réglages (rotation de l'unité lame, inclinaison de la tête de la
lame) doivent être faits avec la gaine en place, et le taille-haie ne doit
pas reposer sur la lame dans le processus.

Avant d'utiliser la machine et après tout impact,
vérifier les signes d'usure ou de dommages et réparer
nécessaire.

Avant d'utiliser le taille-haie, assurez-vous toujours que le protège-main
fourni est installé.

N'essayez jamais d'utiliser un produit incomplet ou un
avec une modification non autorisée.

Utilisation et entretien de l'outil électrique

Savoir comment arrêter le produit rapidement dans un
urgence.

Ne tenez jamais le produit par le garde.

N'utilisez pas le taille-haie si la protection
équipement (protection des mains, interrupteur de sécurité à deux mains,

couvercle de protection, arrêt rapide de la lame) sont endommagés.

N'utilisez pas d'échelle lorsque vous utilisez le produit.

Retirez la fiche du secteur:

- avant de laisser le produit sans surveillance pour une période quelconque;
- avant d'effacer un blocage;
- avant de vérifier, nettoyer ou travailler sur le appareil
- Si vous frappez un objet. N'utilisez pas votre produit tant que vous n'êtes pas sûr que l'ensemble du produit est en état de fonctionnement sûr;
- si le produit commence à vibrer anormalement. Vérifier immédiatement. Une vibration excessive peut causer des blessures.
- avant de passer à une autre personne.

Maintenance et stockage



RISQUÉ DE BLESSURE !

Ne touchez pas les lames.

→ Lors de la finition ou de l'interruption du travail
Poussez le couvercle de protection.

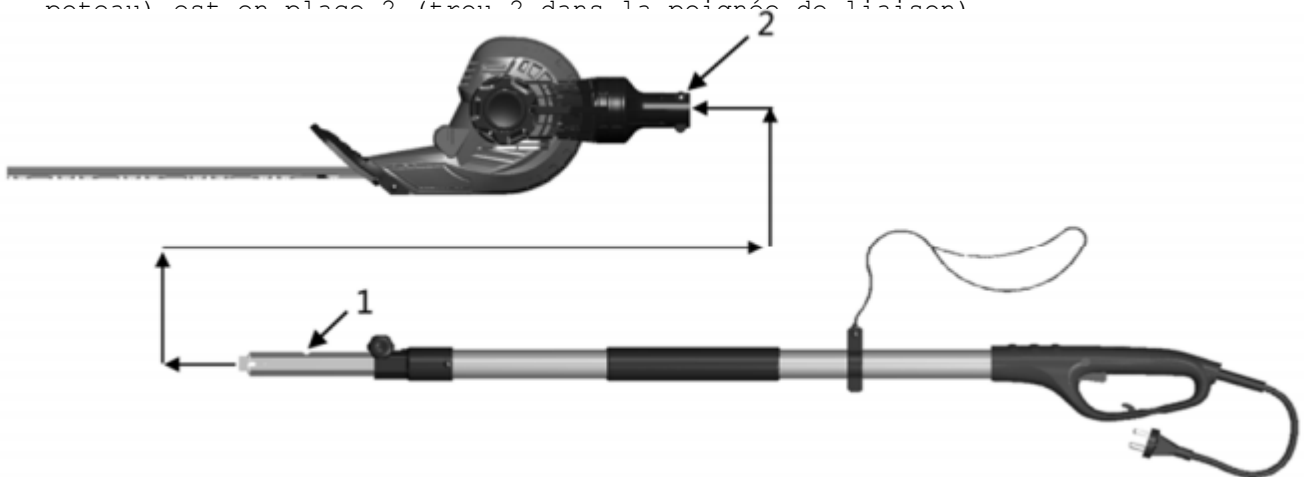
Gardez tous les écrous, boulons et vis en place pour être sûr
le taille-haie de poteau est en état de fonctionnement sûr.

3. Assemblage de composants

1. Desserrez et enlevez le bouton de verrouillage de la poignée de liaison (voir Figure 1);



2. Insérez la poignée arrière dans la partie avant dans le sens A (voir Figure 2). Assurez-vous que la fente 1 (emplacement 1 sur l'ancien nettoyant) est en place 2 (trou 2 dans la poignée de liaison).



3. Insérez le bouton de verrouillage dans le trou de vis (voir Figure 3), puis serrez fermement la vis du bouton de verrouillage. Assurez-vous que la connexion est étroite.

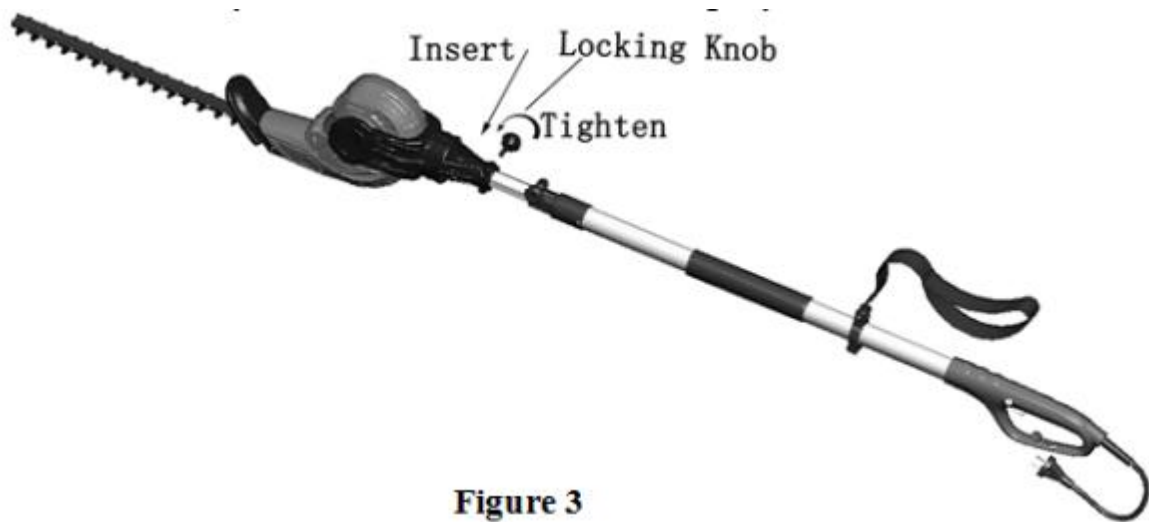


Figure 3

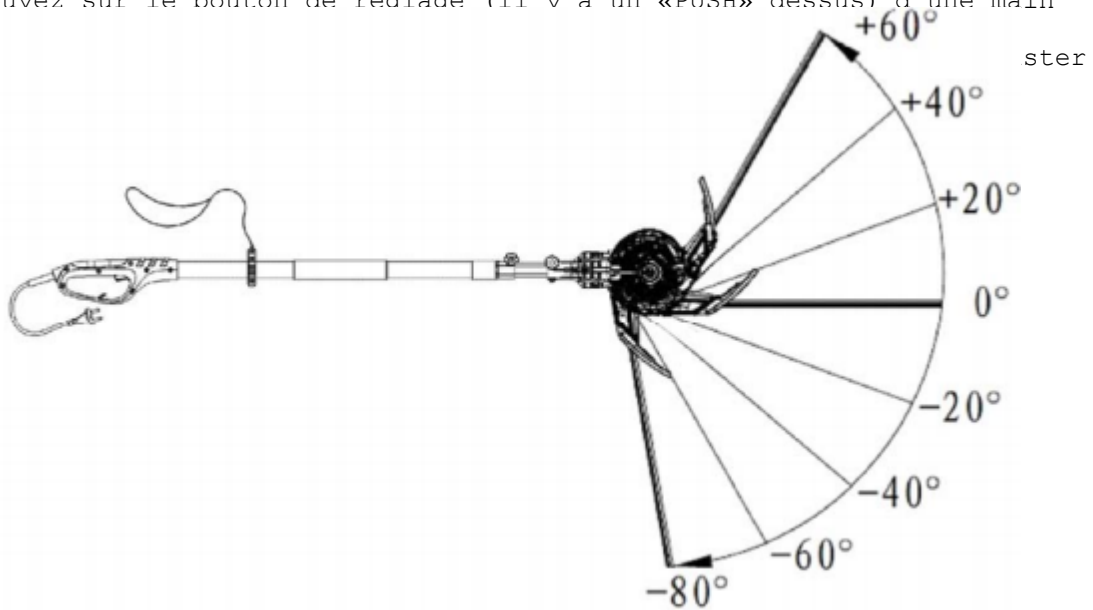
4. Opération

Réglage de l'angle de la tête de puissance:

1. L'angle de la tête d'alimentation peut être réglé sur 8 positions de travail différentes.

2. Appuyez sur le bouton de réglage (il y a un «PUSH» dessus) d'une main et

tournez
permet



Réglage de la longueur du mât

Le taille-bordures est doté d'un mât télescopique qui s'étend de 1,85 mètre

(entièrement rétracté) à 2,45 mètres (entièrement déployé). La pince avec un bouton de verrouillage est utilisée pour maintenir le poteau en position

à n'importe quelle longueur prolongée.

1. Pour étendre le poteau, desserrer le bouton de verrouillage (voir la figure 5). Le pôle va glisser librement.

2. Tirez l'ancienne section de poteau jusqu'à la longueur désirée de l'extension minimale

requise pour

3. Pour verrouiller

(voir la figure 5).

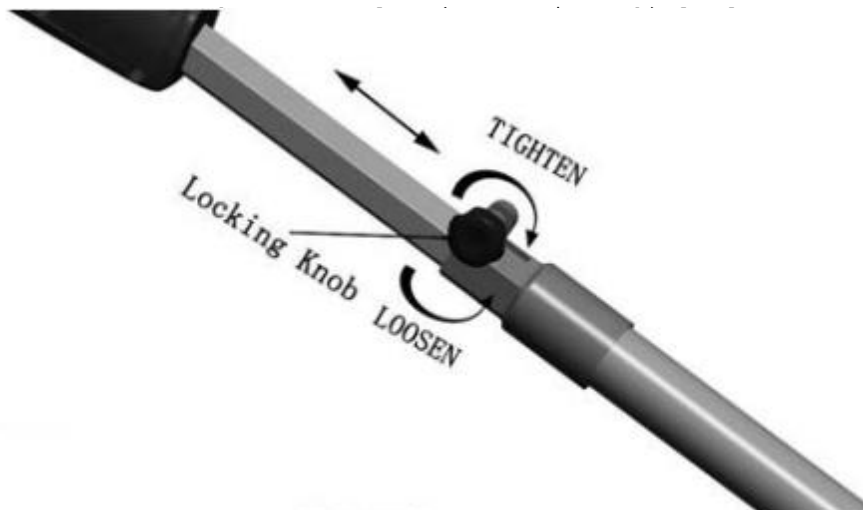


Figure 5

Démarrage du taille-haies de poteaux:

1. Retirez le couvercle de protection de la lame (voir la figure 6).
2. Réglez la tête d'alimentation et la longueur du poteau sur la position appropriée.
3. Connectez le cordon d'alimentation à l'alimentation électrique.
4. Utilisez les deux mains pour saisir la scie à perche. Utilisez les zones de préhension et la sangle indiquées lors de l'utilisation de la scie à perche (Voir la figure 7) Utilisez une poignée ferme. Les pouces et les doigts doivent s'enrouler autour de la poignée et du poteau de la scie à perche.
5. Assurez-vous que votre pied est ferme. Gardez les pieds séparés. Divisez votre poids uniformément sur les deux pieds.

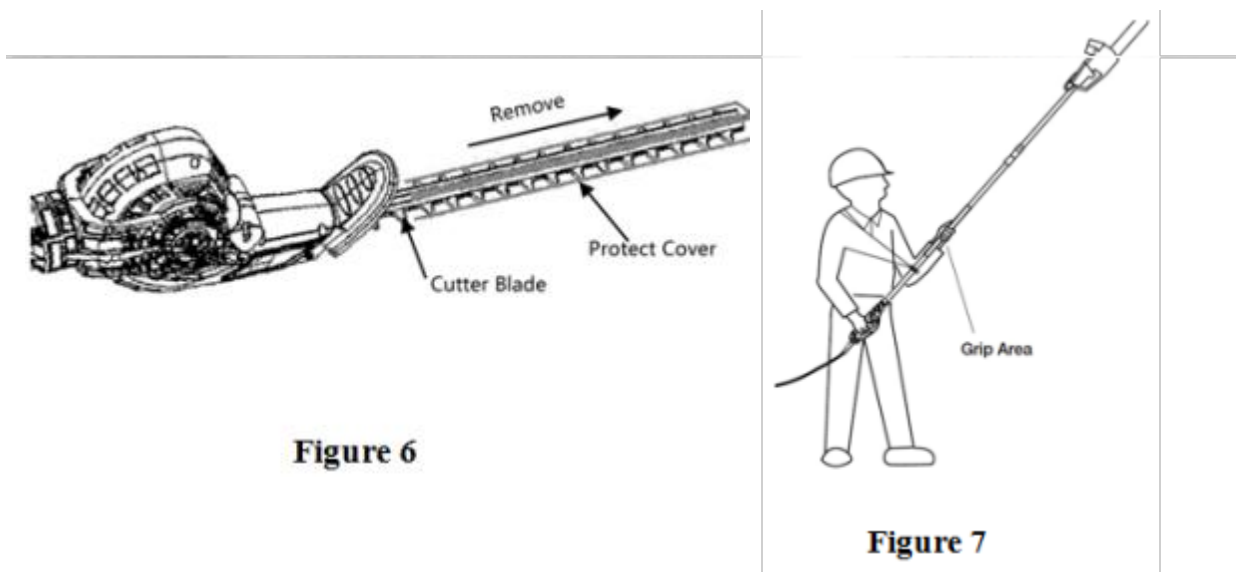


Figure 6



Figure 7

6. Lorsque vous êtes prêt à effectuer une coupe, appuyez sur le verrouillage de la gâchette et appuyez sur la gâchette (voir la figure 8). Cela activera le coupe-bordures. Si vous relâchez la gâchette, le coupe-bordure ne fonctionnera pas.



Figure 8

7. Lorsque vous commencez une coupe, placez la tondeuse mobile contre la branche. Tenir fermement le coupe-bordures en place.
8. Retirez le coupe-bordures d'une coupe en cours d'exécution à pleine vitesse. Arrêtez la scie à perche en relâchant la détente. Assurez-vous que la tondeuse s'est arrêtée avant de régler le coupe-bordures.

5. Maintenance

Nettoyage du taille-haie:

DANGER ! Risque de blessure physique /
choc Débranchez toujours la fiche
(.on de protection

électrique!

et faites glisser le couvercle



lame de coupe avant d'effectuer des travaux de maintenance.

Ne pas nettoyer le taille-haie sous l'eau courante (en particulier à haute pression).

1. Nettoyez le taille-haie avec un chiffon humide.
2. Lubrifiez la lame de coupe avec une huile à faible viscosité. Évitez le contact avec les pièces en plastique.

6. Stockage

Le taille-haie doit être rangé hors de la portée des enfants.

1. Débranchez la prise d'alimentation.
2. Nettoyez le taille-haie du poteau (voir 5. Entretien) et faites glisser le couvercle de protection sur la lame de coupe.
3. Rangez le taille-haie dans un endroit sec et à l'abri du gel.

Déclaration UE de conformité

PROVENCE OUTILLAGE
420 ROUTE DE ROBION
84300 LES TAILLADES

Déclare que l'appareil fabriqué en Chine, désigné ci-dessous:

Long-reach hedge trimmer, electrical
M1E-8ET-460 / TP16100007

Est également conforme aux dispositions des directives européennes suivantes :

Machinery Directive 2006/42/EC

Directive CEM 2014/30/UE

Directive RoHS 2011/65/UE

Est également conforme aux normes européennes, aux normes nationales et aux dispositions techniques suivantes:

EN 60745-1:2009+A11:10
EN 60745-2-15:2009+A1:2010
EN ISO 10517:2009+A1:2013

EN 55014-1: 2006/+A1:2009/+A2:2011 & EN 55014-2: 2015
EN 61000-3-2: 2014 & EN 61000-3-3: 2013

Date : le 25/02/2020

S.A. PROVENCE OUTILLAGE
420, Route de Robion - 84300 Les Taillasses
Capital 50544 € - NAF 4789 Z
RCS AVIGNON B 401 867 692
Siret 401 867 692
TVA : FR 79 401 867 692



WERKAPRO, importé par Provence Outillage

www.werkapro.fr

420, route de Robion

84300 Cavillon France Tél :04 90 78 09 61

(Lundi au Vendredi 9 à 17 heures)