

WERKA PRO

Manuel d'instructions et d'utilisation d'origine

Aspirateur Eau et Poussière

Référence 10676 Mod. : MWW 505-15L-1000WB



**Lire attentivement toutes les instructions
avant d'utiliser l'appareil**

INSTRUCTIONS DE SECURITE

- Lire attentivement les instructions contenues dans cette notice, car elles fournissent des indications importantes sur la sécurité d'installation, d'emploi et d'entretien. **CONSERVER SOIGNEUSEMENT CETTE NOTICE POUR TOUTE UTILISATION ULTERIEURE.**
- Enlevez l'emballage et assurez-vous que l'appareil n'est pas endommagé. En cas de doute, ne pas utiliser l'appareil et contactez votre revendeur.
- Ne mettez pas cet aspirateur en service s'il est endommagé ou fait l'effet d'être défectueux.
- Ne mettez pas cet aspirateur en service avant d'avoir assemblé toute les parties.
- Ne laissez pas vos enfants jouer avec les éléments de l'emballage (tels que des sachets en plastique).
- Avant de connecter l'appareil, s'assurer que les données de la plaque signalétique (autocollant placé sur l'appareil) correspondent à celles de votre réseau domestique électrique.
- N'utiliser l'aspirateur que dans les conditions décrites dans ce manuel. Toute autre utilisation est déconseillée et risque d'entraîner un incendie, des blessures ou une électrocution.
- Cet appareil peut être utilisé par des enfants âgés d'au moins 8 ans et par des personnes ayant des capacités physiques, sensorielles ou mentales réduites ou dénuées d'expérience ou de connaissance, s'ils (si elles) sont correctement surveillé(e)s ou si des instructions relatives à l'utilisation de l'appareil en toute sécurité leur ont été données et si les risques encourus ont été appréhendés. Les enfants ne doivent pas jouer avec l'appareil. Le nettoyage et l'entretien par l'utilisateur ne

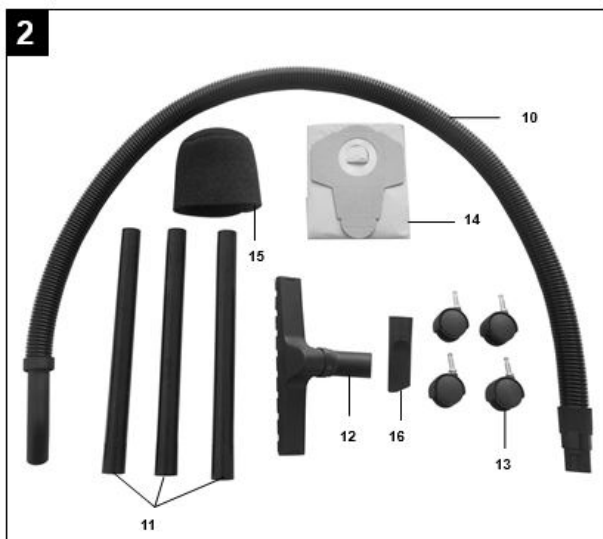
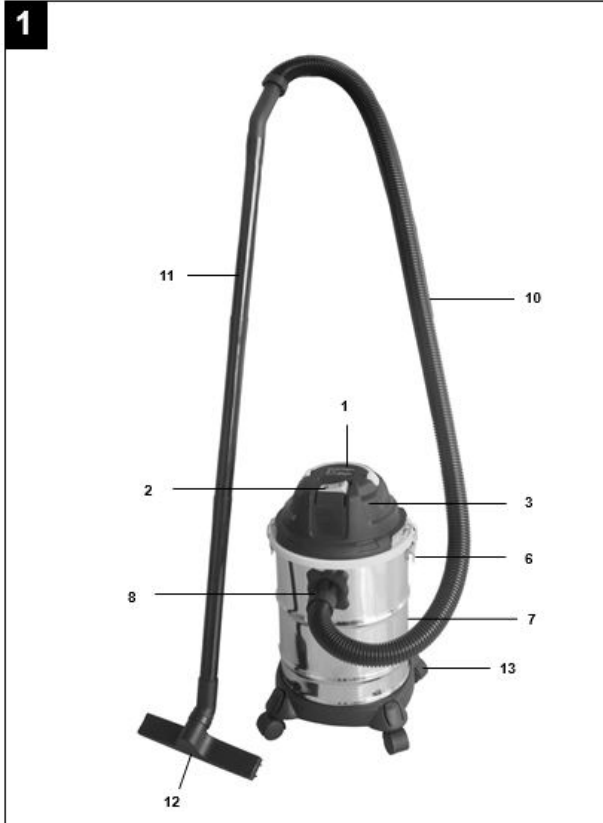
doivent pas être effectués par des enfants sans surveillance.

- Pour débrancher de l'alimentation électrique, prendre la prise et la retirer. **NE PAS TIRER SUR LE CORDON.**
- Le fonctionnement de tout appareil électrique doit faire l'objet d'une surveillance continue en présence d'enfants. Cet appareil n'est pas un jouet.
- Assurez-vous que l'endroit où se trouve l'appareil est stable.
- Cet appareil est destiné seulement à un usage ménager. Tout entretien autre que le nettoyage ou l'entretien courant effectué par l'utilisateur doit être fait par un électricien compétent.
- **NE PAS TOUCHER L'APPAREIL AVEC LES MAINS OU LES PIEDS HUMIDES OU MOUILLES.**
- **DEBRANCHER LA FICHE DE LA PRISE DE COURANT AVANT TOUTE OPERATION D'ENTRETIEN OU DE NETTOYAGE.**
- Ne pas utiliser l'appareil à proximité immédiate des baignoires, lavabos, douches, piscines, etc.
- L'Utilisation de cet appareil en volume 0 ou 1 d'une salle de bains est strictement interdite.
- Ne pas plonger l'appareil dans l'eau.
- Pour réduire le risque de feu ou de choc électrique, ne pas démonter le bloc moteur de l'appareil.
- Il n'y a aucune raison d'ouvrir le bloc moteur pour trouver une quelconque pièce utile car il n'en contient pas.
- Seul le personnel autorisé effectuera le travail de réparation.
- Appareil strictement réservé à un usage domestique.

Si le câble d'alimentation est endommagé, il doit être changé par le fabricant, son service de maintenance

ou une personne de qualification similaire afin d'éviter un danger.

DESCRIPTION



- | | | |
|-------------------|-------------------------|----------------------------|
| 1. Poignée | 2. Interrupteur M/A | 3. Bloc moteur |
| 4. Support filtre | 5. Flotteur | 6. Crochet de verrouillage |
| 7. Réservoir | 8. Raccord d'aspiration | 9. Raccord soufflerie |
| 10. Tube flexible | 11. Tube rigide(x3) | 12. Brosse |

13. Roulettes

14. Sac à poussière

15. Filtre en mousse

16. Suceur

17. Range câble

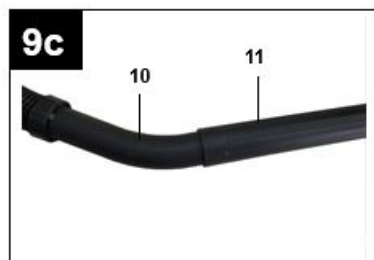
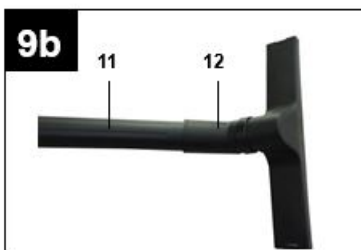
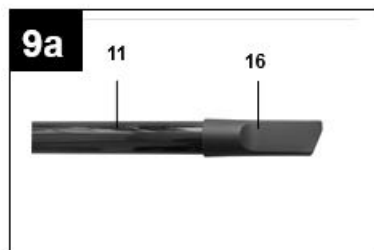
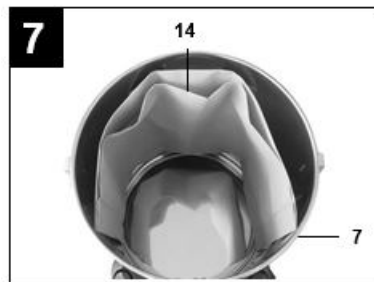
MONTAGE

ASSEMBLAGE DE LA TÊTE (Bloc moteur)



La tête doit être posée sur le réservoir, puis verrouillée à l'aide des crochets. Lors de l'assemblage, assurez-vous que les crochets sont correctement positionnés.

ASSEMBLAGE DES ROUES ET DES ACCESSOIRES



- Assemblage des roulettes : retirez la tête, retournez le réservoir et encliquez les roulettes comme montré sur la figure n°5.
- Mise en place du filtre en mousse : lors de l'aspiration d'eau, le filtre 15 doit être mis en place. Il se pose comme un bonnet sur le support 4 (voir figures 3 et 6).
- Mise en place du sac à poussières : lors de l'aspiration d'un sol sec, le filtre 14 doit être mis en place. Il se pose sur le raccord d'aspiration interne du réservoir 7 (voir figures 7). Le sac à poussières ne peut être utilisé que lors de l'aspiration d'un sol sec : ne pas l'utiliser lors de l'aspiration d'eau.
- Assemblage du tuyau d'aspiration : procédez comme montré sur la figure 8 pour toutes opérations d'aspiration ; raccordez le tube flexible 10 sur le raccord 9 pour une utilisation en mode souffleur.

- Les tubes rigides 11 peuvent être utilisés pour augmenter la longueur du tube flexible 10 (figure 9c).
- Selon le travail souhaité, mettre en place la brosse 12 (figure 9b) ou le suceur 16 (figure 9a).
- Assemblage du range câble : positionnez le crochet du range câble 17 comme montré sur la figure n°10. A la fin du travail, le câble d'alimentation de l'aspirateur peut être disposé comme montré sur la figure 10.

UTILISATION

Cet aspirateur a été conçu pour l'aspiration d'eau et de poussières en utilisant les filtres appropriés (filtre en mousse ou sac à poussières).

Ne pas l'utiliser pour l'aspiration de matières combustibles ou explosives, ou autres matières dangereuses.

Cet aspirateur est prévu pour un usage domestique seulement. Il doit être utilisé selon les instructions données dans le présent manuel.

1. Assurez-vous que le filtre correspondant à l'utilisation prévue est en place (voir ci-avant) et correctement installé.
2. Raccordez l'aspirateur à une prise de courant 220V-240V 16A.
3. Pour mettre en marche : positionnez l'interrupteur M/A (Marche/Arrêt) sur **I** .
4. Pour arrêter l'aspirateur : positionnez l'interrupteur M/A (Marche/Arrêt) sur **O** .



Important!

Lors de l'aspiration d'eau, le flotteur de sécurité 5 fermera l'ouverture d'aspiration moteur quand le niveau d'eau maximum est atteint dans le réservoir. Le bruit d'aspiration changera alors en devenant plus sourd. Vous devez dans ce cas mettre immédiatement l'aspirateur sur arrêt et vider le réservoir.

Cet appareil n'est pas prévu pour l'aspiration de combustibles liquides.

Lors de l'aspiration d'eau, utiliser seulement le filtre en mousse fourni.

ENTRETIEN

Cet aspirateur doit être entretenu et réparé conformément aux instructions du fabricant.



Important!

Toujours débrancher l'aspirateur avant toute opération d'entretien ou de réparation.

- L'appareil doit être nettoyé et vérifié régulièrement. Aucun démontage du bloc moteur n'est nécessaire.
- Prenez garde à ce que l'eau ou autre liquide n'entre pas en contact avec le moteur pendant le nettoyage.
- Employez un tissu doux et légèrement humide pour nettoyer l'extérieur de votre appareil, et ensuite séchez-le.
- Ne pas utiliser de DILUANT, d'ALCOOL ou D'AUTRES PRODUITS CHIMIQUES pour nettoyer votre appareil.
- Nettoyez le filtre en mousse dans une eau légèrement savonneuse. Rincez-le soigneusement à l'eau claire et laissez-le sécher à l'air libre.
- S'assurer que l'appareil soit bien sec avant de le ranger.

IMPORTANT : si une pièce doit être remplacée, elle ne peut être remplacée que par une pièce d'origine afin d'éviter tout danger : s'adresser au vendeur.

DONNEES TECHNIQUES

Alimentation	Puissance nominale	Volume réservoir	Poids
220-240V~ 50/60 Hz	1000 W	15 L	3.60Kg



Aux termes de son utilisation, le produit ne doit pas être éliminé avec des déchets ménagers. Le produit doit être remis à l'un des centres de collecte sélective prévus par l'administration communale ou auprès des revendeurs assurant ce service. Eliminer séparément un appareil électroménager permet d'éviter les retombées négatives pour l'environnement et la santé, et permet de récupérer les matériaux qui le composent dans le but de les recycler. Pour rappeler l'obligation d'éliminer séparément les appareils électroménagers, le produit porte le symbole d'un caisson à ordures barré.



Les cartons d'emballage et les éléments en papier tel que le présent manuel doivent également être recyclés. Ils doivent être déposés dans un centre de collecte sélective.



WERKAPRO, importé par Provence Outillage

www.werkapro.fr

420, route de Robion 84300 Cavailon France

Tél : 04 90 78 09 61 (Lundi au Vendredi 9 à 17 heures)