



NOTICE D'UTILISATION

Réchaud 8000w à gaz fonte 3 robinets 3 pieds (réf. 11477)



Préambule :

Ce produit est destiné à une utilisation en extérieur uniquement. Lisez attentivement les consignes ci-dessous avant d'utiliser ce produit.

Werkapro vous remercie pour l'achat de ce réchaud à gaz. Nous espérons qu'il vous apportera entière satisfaction. Afin d'utiliser correctement le produit, veuillez prendre quelques minutes pour lire en détails cette notice et de profiter des avantages qu'offre ce produit dans les meilleures conditions.

Important :

Avertissement : Notre société décline toute responsabilité liée à une mauvaise installation et à une mauvaise utilisation du produit.

Avant d'installer et d'utiliser le réchaud à gaz, veuillez lire attentivement toutes les instructions.

Si vous ne suivez pas les instructions liées l'installation à l'utilisation, vous risquez de subir des accidents graves ou d'énormes dégradations matérielles.

- Il est impératif d'éteindre le réchaud avant de le nettoyer.
- Le réchaud ne doit être utilisé uniquement en extérieur.
- Le réchaud doit être utilisé sur une table en marbre ou une table qui n'est pas constituée de bois (sur une surface non-inflammable) ni en plastique, les tables en plastique fondent sous l'effet de la chaleur.
- Ne déplacez pas l'appareil pendant que vous l'utilisez, laissez le se refroidir (environ 2heures)
- Après utilisation, coupez l'alimentation au niveau des robinets à gaz.
- Toute modification de l'appareil peut présenter un danger.
- Ce produit est à tenir hors de portée des bébés et des enfants (minimum 3 mètres recommandé)
- Ce produit ne dispose pas d'un allumage automatique : veuillez utiliser une allumette ou équivalent lorsque vous souhaitez démarrer l'appareil.

L'allumage doit être réalisé par un adulte responsable.

Veuillez toujours mettre l'appareil sur un support dur comme du marbre, une table en pierre en hauteur afin d'écartier tout risque d'incendie.

Ne jamais utiliser un support pouvant fondre, comme une table plastique ou pouvant exploser comme une table en verre (la chaleur du réchaud peut faire exploser le plateau en verre ou autre matériau ne résistant pas à la chaleur.

Ne jamais utiliser l'appareil en cas de vent, le vent pourrait éteindre la ou les flammes et le gaz continuerait à s'échapper.

Il est indispensable de garder toujours une surveillance permanente sur le réchaud.

Catégorie	Type de gaz et pression	Pays
-----------	-------------------------	------

3+ (28-30/37)	Butane G30 à 28-30 mbar Propane G31 à 37 mbar	BE, CH, CY, CZ, DE, ES, FR, GB, IE, IT, LV, LT, LU, PT, SK, SI.
3B/P(30)	Butane à 30 mbar	BE, CY, FR, GB, IT, LT, LU, SK, SI.

Capacité nominale : 8 KW

Consommation de gaz : 655 g/H

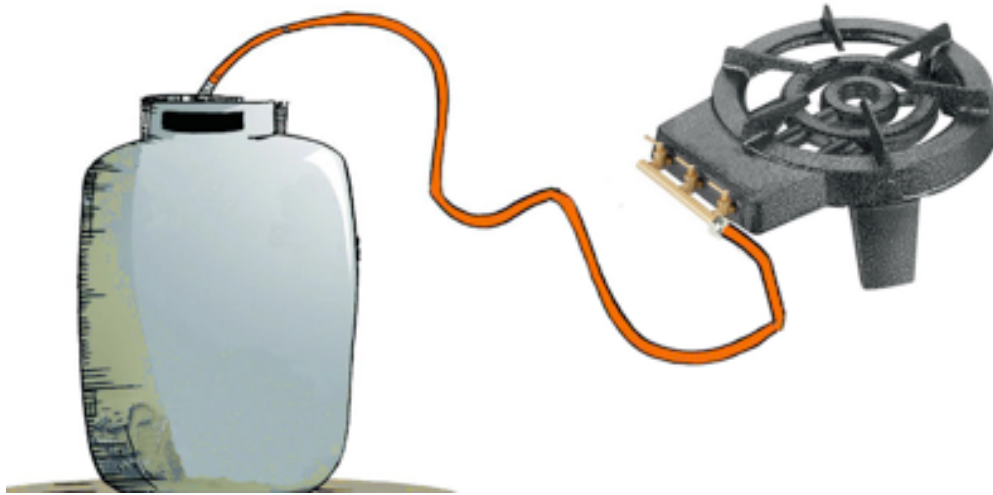
Consignes d'utilisation :

Raccordement du réchaud et de la recharge :

1. Fermez bien les robinets de gaz du réchaud et le robinet de la bouteille de gaz.
2. Le réchaud de gaz est compatible avec des bouteilles de 13 kg
3. le réchaud est compatible au gaz butane et propane.
4. Le régulateur, détendeur à gaz doit être conforme aux exigences de la norme EN 12684 :2001 et comporter une soupape de sécurité, le détendeur se fixe directement sur la bouteille de gaz.

Il est obligatoire de mettre un détendeur à gaz

5. Fixez ensuite le tuyau à la sortie du détendeur jusqu'au raccord du réchaud et jusqu'à ce que le raccord soit bien serré.
6. Le tuyau utilisé doit être conforme à la norme en vigueur dans le pays d'utilisation, et sa longueur ne doit pas dépasser 1,50 m. Les tuyaux usés ou endommagés ou les dates d'utilisation dépassées doivent être remplacés.
7. Le tuyau d'alimentation en gaz doit être vérifié périodiquement et doit être remplacé soit lorsqu'il est visiblement endommagé, soit au moins tous les deux ans.



Avertissement : Ne saisissez jamais avec trop de force la recharge du réchaud. En la saisissant trop fort, vous risquez d'endommager le réchaud ou de provoquer la fuite du combustible de la recharge. La fuite de combustible peut provoquer un incendie, des brûlures, des blessures graves ou la mort.

Soyez très prudent lorsque vous utilisez le réchaud lorsque la température descend en dessous de 0°. Si la température est inférieure à 0°, les joints peuvent durcir et le combustible peut fuir. Veillez toujours à ce que le combustible ne fuie pas avant et après l'allumage du poêle. L'utilisation d'un réchaud qui fuit peut provoquer un incendie, des brûlures, des blessures graves ou la mort.

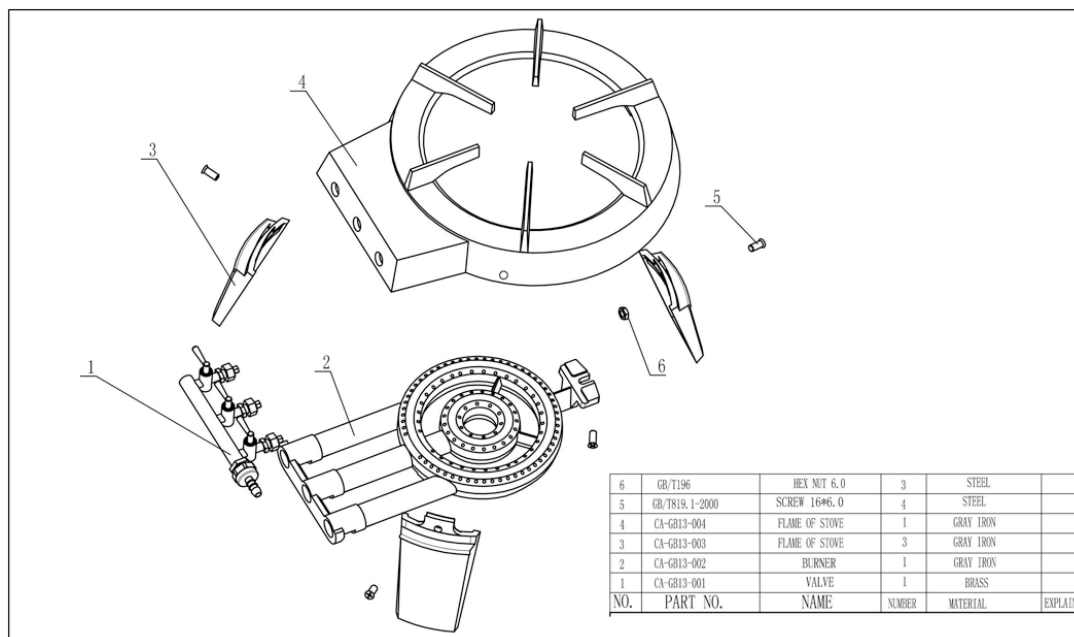
Ne laissez jamais le réchaud chaud ou allumé sans surveillance.

Lorsque vous installez le tuyau flexible, il doit être éloigné des objets chauds et tranchants.

Lorsque vous changez le tuyau flexible, il est nécessaire de respecter la législation locale.

Installation du poêle :

1. Retirez les matières combustibles et les liquides ou vapeurs inflammables de la zone de cuisson.
2. Placez le réchaud sur une surface solide, stable et plane pour assurer la stabilité du réchaud.
3. Ouvrez complètement les supports de casserole.
4. Le tuyau flexible doit être éloigné des objets chauds et tranchants pour éviter qu'il ne soit soumis à des torsions.
5. Le compartiment du récipient doit se trouver dans les ouvertures de ventilation.
6. Le changement de la bouteille de gaz doit être effectué à l'écart de toute source d'inflammation.
7. Afin de protéger la surface, la température du support ne doit pas dépasser 50k.



1. Utiliser des vis et des écrous pour fixer le brûleur sur le cadre
2. Utiliser des vis et des écrous pour fixer les trois pieds sur le cadre
3. Fixer la vanne sur le brûleur
4. Fixer trois vis n°6 sur le brûleur pour régler la flamme

Avertissement : Éloignez toute matière combustible de plus de 1,2 mètre du réchaud lorsque vous souhaitez l'utiliser. Éloignez également tout liquide ou vapeur inflammable de plus de 7,6 mètres.

Ce réchaud peut incendier des matières combustibles, des liquides ou des vapeurs inflammables et provoquer un incendie, des brûlures, des blessures graves ou la mort. Éloignez la recharge du brûleur de toute source de chaleur. Branchez la recharge combustible en l'éloignant le plus possible du brûleur. L'utilisation de la recharge à proximité du brûleur ou de toute source de chaleur peut entraîner l'explosion de la recharge, un incendie, une brûlure, des blessures graves ou la mort.

N'essayez jamais d'allumer le réchaud lorsque la vanne de contrôle est ouverte. Si la vanne de contrôle est ouverte, fermez-la immédiatement et ventilez la zone avant d'allumer le réchaud. Sinon, vous risquez de provoquer une explosion, un incendie, une brûlure, des blessures graves ou la mort.

Cet appareil doit être tenu à l'écart des matériaux inflammables.

Allumage du réchaud

1. Gardez une allumette ou un briquet allumé au-dessus de la tête du brûleur.
2. Ouvrez la vanne de contrôle centrale pour libérer et allumer le brûleur intérieur.

3. Si le brûleur ne s'est pas allumé, fermez la vanne de contrôle, attendez 5 minutes et répétez l'étape 1.
4. Lorsque le brûleur est allumé, ouvrez l'autre valve de contrôle pour allumer d'autres brûleurs.
5. Pour éteindre le réchaud : mettez le robinet de la bouteille ou l'interrupteur du régulateur en position OFF, puis fermez toutes les vannes de contrôle.

Avertissement : Ne mettez jamais votre tête ou votre corps au-dessus du fourneau allumé. Il s'agit d'un comportement dangereux qui peut entraîner un incendie, des brûlures, des blessures graves ou la mort.

Utilisation du réchaud pour cuisiner

1. Mettez les aliments ou les liquides dans un récipient (ou des ustensiles de cuisine).
2. Placez l'ustensile au milieu de la cuisinière.
3. Tournez la vanne de contrôle pour régler la chaleur.
4. Couper l'alimentation en gaz en cas de fuite de gaz.
5. La taille des ustensiles à utiliser est comprise entre 20 et 35 cm.
6. Lors de la manipulation de composants particulièrement chauds, il est recommandé d'utiliser des gants de protection.
7. Veillez à nettoyer et entretenir fréquemment le réchaud. N'effectuez le nettoyage que lorsque le réchaud est éteint et froid.

Avertissement : Ne déplacez jamais le réchaud si il est allumé ou encore chaud. Éteignez le et attendez plus de 5 minutes qu'il soit froid avant de le déplacer. Déplacer le réchaud chaud ou allumé peut entraîner un incendie, des brûlures, des blessures graves ou la mort.

N'utilisez jamais un ustensile de cuisine dont le diamètre est supérieur à 22 cm.

Ne jamais regrouper un ou plusieurs réchauds. N'utilisez jamais un four pour chauffer des casseroles vides ou sèches. N'utilisez jamais un répartiteur de chaleur d'un autre fournisseur. Une telle utilisation du fourneau peut entraîner un incendie, des brûlures, des blessures graves ou la mort.

N'utilisez jamais un format d'ustensiles de cuisine qui ne convient pas à la cuisinière - en particulier le support de la casserole (fond convexe ou concave, certains ustensiles émaillés, etc.). L'utilisation d'un ustensile de cuisine inadapté peut entraîner l'instabilité de l'ustensile ou de la cuisinière. Ils peuvent tomber et provoquer un incendie, des brûlures, des blessures graves ou la mort.

La pièce scellée par le fabricant ou son agent ne peut être modifiée par les utilisateurs.

Test d'étanchéité :

Effectuez un test d'étanchéité à chaque fois qu'un nouveau réservoir de gaz est raccordé ou après une longue période d'inutilisation du produit.

Assurez-vous que la vanne est correctement alignée et que le tuyau ne présente pas de fissures ou de fendillements et qu'il n'est mal positionné avant chaque utilisation.

Important : si vous ne pouvez pas arrêter une fuite de gaz, fermez la vanne du réservoir de gaz et appelez votre revendeur de gaz local.

Assurez-vous que cette fuite soit le plus loin possible des flammes nues ou des étincelles et évitez le contact avec la fumée.

1. Préparez de 6 à 9 cl de solution de détection des fuites en mélangeant 1 quart de liquide vaisselle avec 3 quart d'eau.
2. Assurez-vous que tous les boutons de commande sont en position OFF.
3. Raccordez le régulateur au réservoir de gaz. N'essayez pas de placer le réservoir de gaz sous le chariot, à moins que cela ne vous soit demandé.
4. Après vous être assuré que le raccordement est sûr, ouvrez complètement le réservoir de gaz.
5. Brossez et nettoyez les parties suivantes avec de l'eau savonneuse :
 - la valve du réservoir de gaz
 - le régulateur
 - les tuyaux et les raccords de tuyaux
 - les valves
 - les soudures ou coutures sur le réservoir de gaz

Important : Si des bulles apparaissent, il y a une fuite de gaz. Dans ce cas, fermez immédiatement la vanne du réservoir de gaz.

6. S'il y a une fuite, allumez à nouveau tous les raccords de gaz et répétez la procédure (étape 2 à étape 6). Après le test de fuite, fermez la vanne du réservoir de gaz.
7. Retirez les boutons de commande.
8. Si la fuite persiste, n'essayez pas de résoudre le problème vous-même. Veuillez consulter votre fournisseur de gaz.

Éteindre le réchaud

1. Fermez la vanne de contrôle lorsque la cuisson est terminée.
2. Lorsque la dernière flamme est éteinte, attendez 5 minutes afin de laisser refroidir la cuisinière.
3. Vérifiez que les brûleurs sont éteints avant de détacher la recharge de gaz.
4. Retirez la soupape du réchaud à gaz.
6. Support de stockage. Ne jamais laisser le réchaud sous la pluie, il doit être rangé à l'abri des intempéries et froid.
6. Éloignez tout le réchaud des sources d'inflammation et dévissez la bouteille de gaz. Placez l'ensemble du réchaud loin des sources d'inflammation et retirez la bouteille de gaz. Pendant le dévissage, il se peut qu'une petite quantité de gaz s'échappe.

Si la bouteille de gaz est vide, respectez les lois sur le recyclage et le traitement des déchets. Pour plus de détails, référez-vous au gouvernement local.

Avertissement : Séparez toujours le poêle de la bouteille de propane avant de le stocker. Si vous ne retirez pas la bouteille de gaz avant le stockage, il peut y avoir une fuite de gaz et un incendie, des brûlures, des blessures graves ou la mort. Stockez toujours les bouteilles de gaz dans un endroit bien ventilé, loin de toute source potentielle de chaleur ou d'inflammation, y compris : chauffe-eau, veilleuse de poêle ou de four, ou dans un endroit où la température dépasse 49 ° C. Les bouteilles de stockage à proximité de sources de chaleur ou d'inflammation lorsque la température dépasse 49 ° C peuvent provoquer une explosion et entraîner un incendie, des brûlures, des blessures graves ou la mort.

Identification des problèmes et solutions

Dysfonctionnement	Origine	Solution
Petite flamme	Faible quantité de gaz	Remplacer la bouteille de gaz
Le réchaud à gaz ne s'allume pas	Bouteille de gaz pas assez chaude	Remplacer la bouteille de gaz
Conditions météorologiques venteuses		Utilisez un écran / pare-vent
Bouteille de gaz vide		Remplacez la bouteille de gaz

Ce produit est garanti 2 ans. Pour toute question, vous pouvez nous contacter à cette adresse :



WERKAPRO importé par Provence Outillage

Pour toute question relative à cette notice, veuillez nous contacter à cette adresse :

www.werkapro.fr

420, route de Robion 84300 Cavaillon France Tél : 04 90 78 09 61

(Lundi au Vendredi 9h à 17h)

