



Destructeur d'insectes rond 9 Watts Référence 13092

Veillez lire et comprendre la notice avant tout utilisation, en cas de doute veuillez nous contacter au Tél : 04 90 78 09 61 de 8h-12h à 14h-17h du lundi au vendredi

UTILISATION DE L'APPAREIL

Grâce à son tube de lumière noire, les insectes volants de type mouches, mites, moustiques et autres insectes volants vont être attirés vers le destructeur d'insectes. La grille métallique à haute tension chargées électriquement qui le compose vont ainsi les électrocuter.

Au style fin et moderne, le destructeur est très efficace grâce à sa grille d'éliminations qui ne se bouchent pas, une surface qui ne rouille pas ne se fissure pas et ne se décolore pas, ce destructeur présente toutes les qualités nécessaires pour éliminer les insectes en toute tranquillité.

Le tube de lumière à rayons ultraviolets, spécialement conçu pour le destructeur d'insectes doit être changé uniquement quand l'appareil est éteint et débranché depuis plus de 10 secondes.

Cette lumière est inoffensive aussi bien pour l'Homme que pour les animaux domestiques. La grille extérieure protégeant de tous contacts possibles avec l'intérieur sous haute tension.

Le matériel fourni ne contient pas de produits chimiques et ne présente ni fumées ni odeurs, ni pollution.

Utilisation intérieure uniquement conçu pour ; les maisons individuelles ou des appartements.

L'appareil ne doit pas être utilisé pour tous autres usages comme : les hôpitaux, magasin, usine, cave, grenier, sous-sol, granges, écuries, garages et autres lieux similaires...

RECOMMANDATIONS & AVERTISSEMENTS

- Toutes personnes ayant des capacités physiques, sensorielles ou mentales réduites ou absentes ou présentant tout manque d'expérience et de connaissances ne doivent pas utiliser cet appareil sans qu'elles n'aient reçu les instructions d'utilisation par une personne responsable de leur sécurité.
- Les enfants ne doivent pas utiliser cet appareil.
- Le destructeur d'insectes ne doit pas être à la portée des enfants comme des bébés.
- Accrochez l'appareil en hauteur (environ 2.0m) pour le rendre inaccessible aux enfants en bas âge et aux enfants.
- L'appareil doit être suspendu uniquement à l'aide de sa chaîne de suspension (fournir avec le destructeur d'insectes) et non de son cordon d'alimentation ou posé sur le haut d'un meuble toujours en respectant la hauteur dès 2 mètres.
- L'utilisation de cet appareil dans des endroits humides ou dans endroits où des vapeurs inflammables et des poussières explosives sont susceptibles d'exister est totalement interdite.
- Afin d'éviter tout choc électrique, ne retirez jamais une partie fixe de l'appareil pour effectuer un réglage interne. Si l'appareil semble endommagé ou ne plus fonctionner, merci de contacter directement le SAV.
- L'appareil doit être éteint et débranché avant d'être nettoyé ou d'effectuer le changement du tube de lumière (lampe). L'utilisation d'une brosse en plastique adaptée pour nettoyer la grille métallique haute tension est recommandée.
- Attention ! Ne pas nettoyer cet appareil à l'eau.
- Chaque semaine, le bac de récupération doit être nettoyé des insectes électrocutés.



- Destructeur d'insectes présentant une tension dangereuse
 - Ne pas toucher la grille à haute tension, avec les doigts (un membre) ou n'importe quel outil métallique ou autre, durant l'utilisation de l'appareil.
- SOUS RISQUE D'ÊTRE ELECTROCUTE, DANGER DE MORT.**




- Veillez à couper l'électricité du destructeur d'insectes lors de son nettoyage.
- Assurez-vous que la tension et la fréquence locale soient adaptées à la machine. Assurez-vous de votre connexion à la terre pour éviter tout danger.
- Délai de déconnexion de l'appareil : 10 secondes.
- Attention ! Si vous souhaitez accrocher votre destructeur d'insectes au mur, assurez-vous qu'il n'y ait pas de lignes de gaz, d'eau ou d'électricité à l'endroit du perçage. Veillez à faire attention à l'état et au matériau qui compose le mur. Le matériel de montage fourni ne convient pas à tous les types de murs. N'hésitez pas à demander conseil à un expert concernant les vis et les chevilles appropriés.
- Le fabricant décline toute responsabilité en cas de montage incorrect et de dommages en résultant.

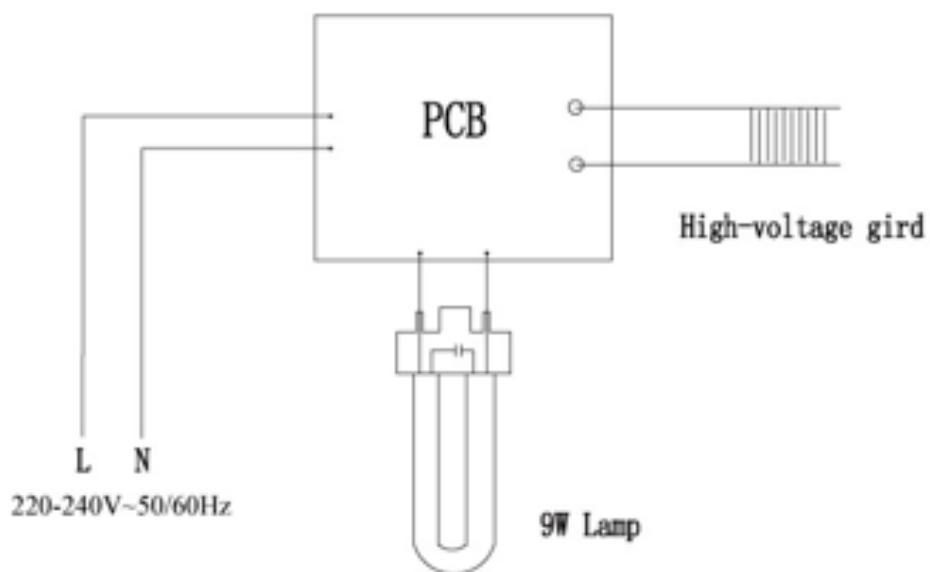
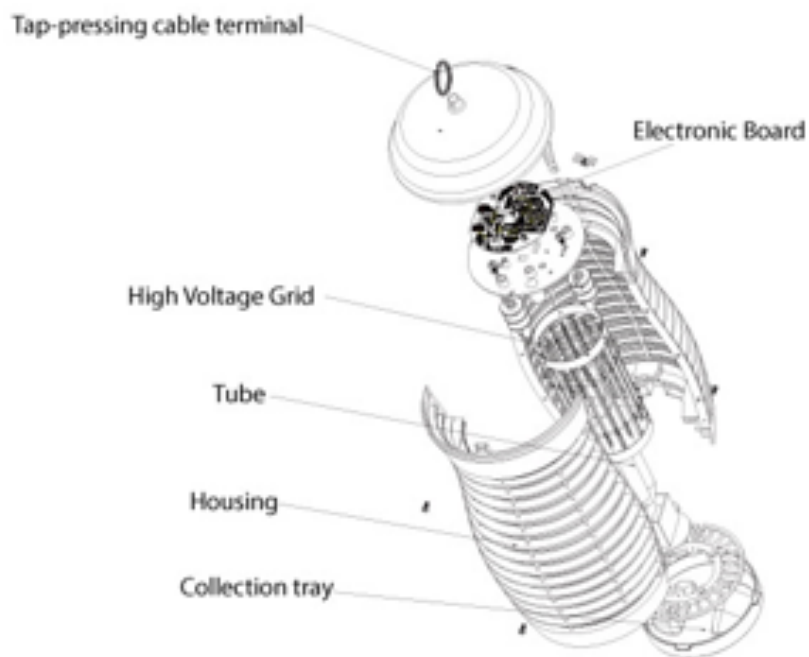
Elimination respectueuse de l'environnement



Vous pouvez contribuer à la protection de l'environnement !
N'oubliez pas de respecter les réglementations locales : remettez les équipements électriques hors d'usage à un centre de traitement des déchets approprié. Le matériau d'emballage est recyclable. Jetez l'emballage de manière écologique et mettez-le à la disposition du service de collecte des matériaux recyclables.

Tension nominale : 220-240V~ / Fréquence nominale : 50/60Hz

REFERENCE WERKAPRO	13092
REF FABRICANT	JS30-9WP
LAMPE	Tubes ultraviolet
Puissance d'éclairage (Watts)	9 Watts (1 lampe)
Puissance électrique (Watts)	9 Watts
Puissance (Volts + Fréquence)	220-240 Volts/ 50Hz
Tension électrique des grilles (Volts)	800-1000V 1 grille ronde faisant le tour
Fabrication	PRC
Pictogramme De Sécurité	  



WERKA PRO

WERKAPRO importé par Provence Outillage

www.werkapro.fr

420, route de Robion 84300 Cavillon France Tél : 04 90 78 09 61