



Manuel d'instruction

Lampe d'entrée mural solaire 2 led inox

Reference 10384 / TL0202034



Importé par Provence Outillage www.werkapro.fr

420, route de Robion 84300 Cavaillon France

Tél : 04 90 78 09 61 (Lundi au Vendredi 9 à 17 heures)

Français

Applique murale : lampe solaire

Comment fonctionne la lumière solaire

Pendant la journée, la lumière solaire s'éteint et le panneau solaire convertit l'énergie solaire produite par le soleil pour charger la batterie. La nuit, la lumière s'allume automatiquement en utilisant l'énergie stockée.

La durée de la lumière dépend de son emplacement, des conditions météorologiques et de la disponibilité de l'éclairage saisonnier. La lampe solaire est idéale pour l'éclairage nocturne de votre jardin, de votre pelouse, de vos sentiers et de vos patios. Vous pouvez également charger la lumière solaire à l'extérieur pendant la journée et l'utiliser à l'intérieur d'une soirée pour éclairer votre maison.

Choisir le bon emplacement

Un manque de soleil signifiera que ce produit ne fonctionnera pas à son plein potentiel. Un emplacement idéal pour la lumière solaire est à l'extérieur avec la lumière directe du soleil sur le panneau solaire. Il doit recevoir au moins 6 heures d'ensoleillement direct par jour. Les endroits ombragés influent sur la charge des batteries, ce qui peut raccourcir le temps de travail de la lumière la nuit. La lumière solaire doit pas être placée à proximité d'un éclairage artificiel, tel que des lampadaires, car cela pourrait affecter le capteur à l'intérieur du panneau pour éventuellement l'éteindre.

Comment utiliser la lumière solaire

L'interrupteur d'alimentation est généralement situé à l'arrière de la lumière solaire.

Lorsque l'environnement devient sombre, le voyant s'allume automatiquement. Cela passera à une lumière blanche plus brillante pendant environ 30 secondes si le capteur PIR détecte un mouvement. En plein jour, la lumière solaire s'éteint automatiquement et stocke l'énergie du soleil.

Installez la lampe avec le capteur sur un mur solide avec les vis fournies (voir Fig. A)

Précautions

Ce produit n'est pas conçu pour être météorologiques défavorables (telles que pluie et vent) ou pendant les mois d'hiver. Il est conseillé de stocker ce produit pendant ces périodes dans des conditions sécuritaires. Pour ranger vos lumières en toute sécurité à l'intérieur, nettoyez et séchez les lumières, éteignez et retirez les piles. Prenez note que la lumière est conçue pour fonctionner lorsque l'ambiance devient sombre. S'il y a de fortes sources de lumière à proximité, la lumière peut être très faible ou ne pas fonctionner du tout.

Avertissements

- Conservez ces instructions pour une utilisation future.
- N'exposez pas la lumière solaire à la chaleur directe, aux flammes ou à la submersion dans l'eau.
- Les ampoules LED ne sont pas remplaçables.
- Retirez les piles épuisées immédiatement.
- Assurez-vous que les piles sont installées avec les polarités correctes conformément au schéma à l'intérieur du compartiment à piles.

Si le voyant ne s'allume pas automatiquement la nuit, veuillez vérifier les points suivants :

- 1) Le panneau solaire a-t-il eu au moins 6 heures de charge directs du soleil pendant la journée avec l'interrupteur tourné sur "AUTO"
- 2) Assurez-vous que la lumière solaire est en position "AUTO" la nuit
- 3) Vérifiez la batterie pour vous assurer que les extrémités sont bien en contact avec les bornes
- 4) Assurez-vous que le panneau solaire est dégagé

Batteries

Bien que la batterie ait été chargée par le fabricant, les niveaux électriques ont chuté lorsque vous la recevez. S'il vous plaît charger pour une journée complète en plein soleil avant utilisation. Si le voyant cesse de fonctionner après une longue utilisation (environ 12 mois), la durée de vie de la batterie peut être dépassée. Eteignez la lumière solaire et ouvrez le couvercle du compartiment de la batterie pour changer la batterie.

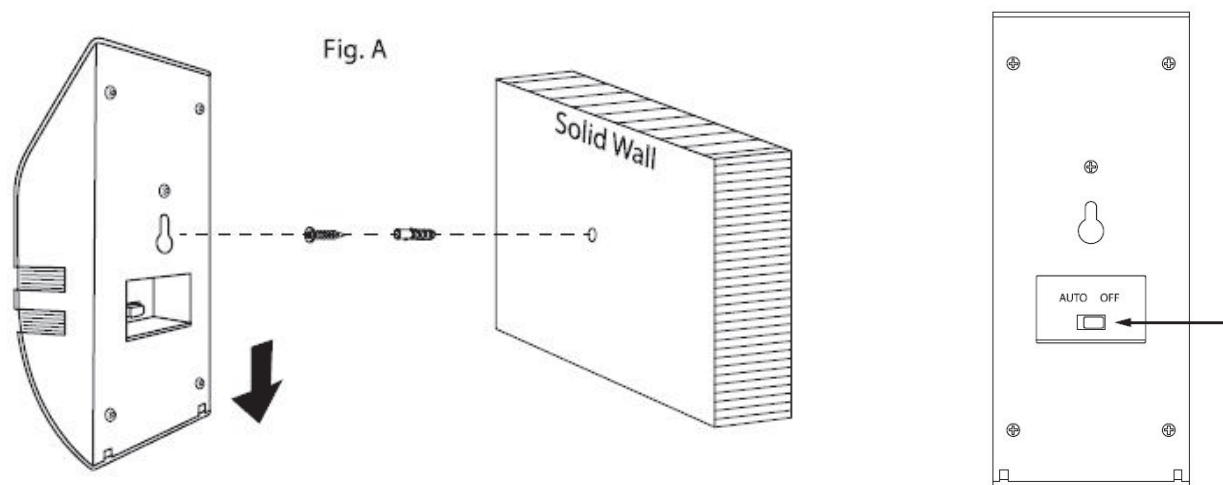
Spécifications de la batterie : Li-ion 1x14500 600mAh 3.7V

Ceux-ci peuvent être achetés dans la plupart des détaillants électriques et des centres de jardinage.

Elimination et recyclage des piles

Pour protéger l'environnement, les piles ne doivent pas être jetées dans la collecte des ordures ménagères ou jetées au feu, car elles contiennent des matières dangereuses. Les piles peuvent être éliminées en toute sécurité en les apportant à votre service local de collecte des déchets pour qu'elles soient recyclées.

ATTENTION : CE N'EST PAS UN JOUET. TENIR A L'ECART DES ENFANTS ET DES ANIMAUX DE COMPAGNIE.



English

Wall light: solar lamp

How solar light works

During the day, the solar light is switched off and the solar panel converts the solar energy produced by the sun to charge the battery. At night, the light turns on automatically using the stored energy.

The duration of the light depends on its location, the weather conditions and the availability of seasonal lighting. The solar lamp is ideal for lighting your garden, lawn, paths and patios at night. You can also charge the solar light outside during the day and use it inside in the evening to light your home.

Choosing the right location

A lack of sunlight will mean that this product will not work to its full potential. An ideal location for the solar light is outside with direct sunlight on the solar panel. It should receive at least 6 hours of direct sunlight per day. Shaded areas affect the charging of the batteries, which can shorten the working time of the light at night. The solar light should not be placed near artificial lighting, such as street lamps, as this could affect the sensor inside the panel and eventually turn it off.

How to use the sunlight

The power switch is usually located at the back of the sunlight.

When the environment becomes dark, the light will automatically turn on. This will change to a brighter white light for about 30 seconds if the PIR sensor detects movement. In daylight, the sunlight automatically turns off and stores the sun's energy.

Install the lamp with the sensor on a solid wall with the screws provided (see Fig. A)

Precautions

This product is not designed for adverse weather conditions (such as rain and wind) or during the winter months. It is advisable to store this product during these periods using conditions. To store your lights safely indoors, clean and dry the lights, turn off and remove the batteries. Note that the light is designed to work when the environment becomes dark. If there are strong light sources nearby, the light may be very dim or not work at all.

Warnings

- Keep these instructions for future use.
- Do not expose the solar light to direct heat, flames or submersion in water.
- LED bulbs are not replaceable.
- Remove exhausted batteries immediately.
- Make sure the batteries are installed with the correct polarities according to the diagram inside the battery compartment.

If the LED does not light up automatically at night, please check the following points:

- 1) Has the solar panel had at least 6 hours of direct sunlight charging during the day with the switch turned to "AUTO"?
- 2) Make sure the solar light is in the "AUTO" position at night
- 3) Check the battery to ensure that the ends are in contact with the terminals
- 4) Make sure the solar panel is clear

Batteries

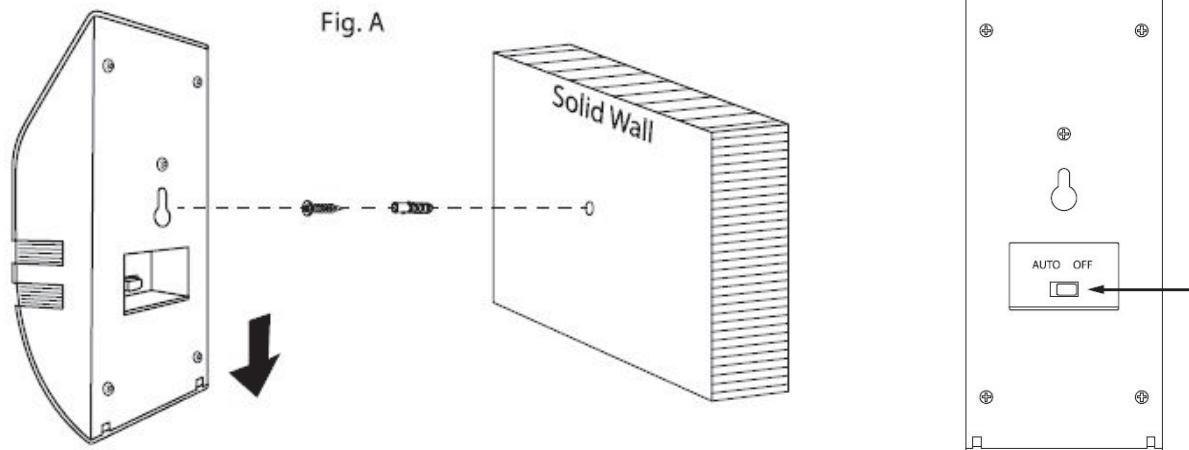
Although the battery has been charged by the manufacturer, the electrical levels have dropped when you receive it. Please charge for one full day in full sunlight before use. If the light stops working after long use (about 12 months), the life of the battery may be exceeded. Turn off the sunlight and open the battery cover to change the battery. Battery specifications: Li-ion 1x14500 600mAh 3.7V

These can be purchased at most electrical retailers and garden centers.

Battery disposal and recycling

To protect the environment, batteries should not be disposed of in the household waste collection or thrown into the fire, as they contain hazardous materials. Batteries can be safely disposed of by taking them to your local waste collection service for recycling.

ATTENTION: THIS IS NOT A TOY. KEEP AWAY FROM CHILDREN AND PETS.



Español

Aplique: lámpara solar

Cómo funciona la luz solar

Durante el día, la luz solar se apaga y el panel solar convierte la energía solar producida por el sol para cargar la batería. Por la noche, la luz se enciende automáticamente utilizando la energía almacenada.

La duración de la luz depende de su ubicación, de las condiciones meteorológicas y de la disponibilidad de iluminación estacional. La lámpara solar es ideal para iluminar su jardín, césped, caminos y patios por la noche. También puedes cargar la lámpara solar en el exterior durante el día y utilizarla en el interior por la noche para iluminar tu casa.

Elección del lugar adecuado

La falta de luz solar hará que este producto no funcione a pleno rendimiento. El lugar ideal para la luz solar es el exterior, con luz solar directa sobre el panel solar. Debe recibir al menos 6 horas de luz solar directa al día. Las zonas de sombra afectan a la carga de las baterías, lo que puede acortar el tiempo de funcionamiento de la luz por la noche. La luz solar no debe colocarse cerca de la iluminación artificial, como las farolas, ya que esto podría afectar al sensor del interior del panel y acabar apagándolo.

Cómo utilizar la luz solar

El interruptor de encendido suele estar situado en la parte trasera de la luz solar.

Cuando el entorno se oscurezca, la luz se encenderá automáticamente. Cambiará a una luz blanca más brillante durante unos 30 segundos si el sensor PIR detecta movimiento. A la luz del día, la luz solar se apaga automáticamente y almacena la energía del sol.

Instale la lámpara con el sensor en una pared sólida con los tornillos suministrados (véase la Fig. A)

Precauciones

Este producto no está diseñado para condiciones climáticas adversas (como lluvia y viento) o durante los meses de invierno. Es aconsejable almacenar este producto durante estos periodos utilizando condiciones. Para almacenar las luces de forma segura en el interior, limpie y seque las luces, apague y retire las pilas. Tenga en cuenta que la luz está diseñada para funcionar cuando el entorno se oscurece. Si hay fuentes de luz fuertes cerca, la luz puede ser muy tenue o no funcionar en absoluto.

Advertencias

- Conserve estas instrucciones para su uso futuro.
- No exponga la lámpara solar al calor directo, a las llamas o a la inmersión en el agua.
- Las bombillas LED no son reemplazables.
- Retire inmediatamente las pilas agotadas.
- Asegúrese de que las pilas están instaladas con las polaridades correctas según el diagrama del interior del compartimento de las pilas.

Si el LED no se enciende automáticamente por la noche, compruebe los siguientes puntos

- 1) ¿Ha tenido el panel solar al menos 6 horas de carga de luz solar directa durante el día con el interruptor en "AUTO"?
- 2) Asegúrese de que la luz solar está en la posición "AUTO" por la noche
- 3) Compruebe que los extremos de la batería están en contacto con los terminales
- 4) Asegúrese de que el panel solar está despejado

Baterías

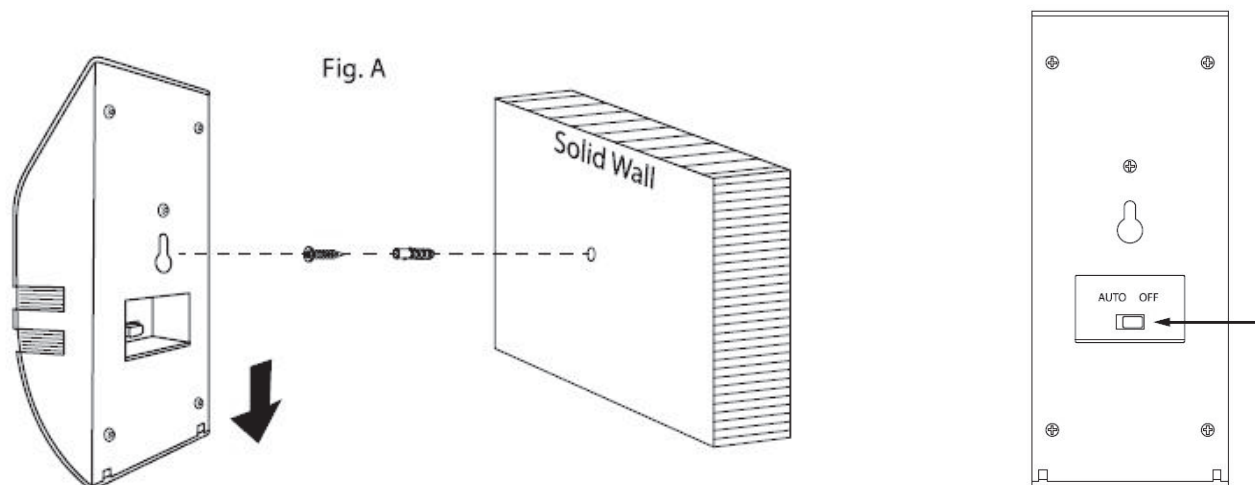
Aunque la batería ha sido cargada por el fabricante, los niveles eléctricos han bajado cuando usted la recibe. Por favor, cárguela durante un día completo a plena luz del sol antes de utilizarla. Si la luz deja de funcionar después de un uso prolongado (unos 12 meses), es posible que se haya superado la vida útil de la batería. Apague la luz solar y abra la tapa de la batería para cambiarla. Especificaciones de la batería: Li-ion 1x14500 600mAh 3.7V

Pueden adquirirse en la mayoría de las tiendas de electricidad y centros de jardinería.

Eliminación y reciclaje de las pilas

Para proteger el medio ambiente, las pilas no deben tirarse a la basura doméstica ni al fuego, ya que contienen materiales peligrosos. Las pilas pueden eliminarse de forma segura llevándolas al servicio local de recogida de residuos para su reciclaje.

ATENCIÓN: ESTO NO ES UN JUGUETE. MANTÉNGALO ALEJADO DE LOS NIÑOS Y LAS MASCOTAS.



Deutsch

Wandleuchte: Solarlampe

So funktioniert die Solarleuchte

Tagsüber ist die Solarleuchte ausgeschaltet und das Solarmodul wandelt die von der Sonne erzeugte Energie um, um die Batterie zu laden. In der Nacht schaltet sich die Leuchte mit der gespeicherten Energie automatisch ein.

Die Dauer des Lichts hängt vom Standort, den Wetterbedingungen und der Verfügbarkeit von saisonaler Beleuchtung ab. Die Solarlampe ist ideal für die nächtliche Beleuchtung von Garten, Rasen, Wegen und Terrassen. Sie können die Solarleuchte auch tagsüber im Freien aufladen und abends im Haus zur Beleuchtung verwenden.

Die Wahl des richtigen Standorts

Bei mangelnder Sonneneinstrahlung kann dieses Produkt seine Wirkung nicht voll entfalten. Ein idealer Standort für die Solarleuchte ist draußen, wo direktes Sonnenlicht auf das Solarpanel fällt. Es sollte mindestens 6 Stunden direktes Sonnenlicht pro Tag erhalten. Schattige Bereiche beeinträchtigen das Aufladen der Batterien, was die Betriebszeit der Leuchte bei Nacht verkürzen kann. Die Solarleuchte sollte nicht in der Nähe von künstlicher Beleuchtung, wie z. B. Straßenlaternen, aufgestellt werden, da dies den Sensor im Inneren des Panels beeinträchtigen und die Leuchte schließlich ausschalten könnte.

Wie man das Sonnenlicht nutzt

Der Netzschalter befindet sich in der Regel auf der Rückseite der Solarleuchte.

Wenn die Umgebung dunkel wird, schaltet sich das Licht automatisch ein. Wenn der PIR-Sensor eine Bewegung erkennt, wechselt das Licht für etwa 30 Sekunden zu einem helleren weißen Licht. Bei Tageslicht schaltet sich das Sonnenlicht automatisch aus und speichert die Sonnenenergie.

Montieren Sie die Lampe mit dem Sensor mit den mitgelieferten Schrauben an einer festen Wand (siehe Abb. A)

Vorsichtsmaßnahmen

Dieses Produkt ist nicht für ungünstige Wetterbedingungen (wie Regen und Wind) oder für die Wintermonate geeignet. Es ist ratsam, dieses Produkt während dieser Zeiträume unter entsprechenden Bedingungen zu lagern. Um die Leuchte sicher zu lagern, reinigen und trocknen Sie die Leuchte, schalten Sie sie aus und nehmen Sie die Batterien heraus. Beachten Sie, dass die Leuchte so konzipiert ist, dass sie funktioniert, wenn die Umgebung dunkel wird. Wenn starke Lichtquellen in der Nähe sind, kann das Licht sehr schwach sein oder überhaupt nicht funktionieren.

Warnhinweise

- Bewahren Sie diese Anleitung zur späteren Verwendung auf.
- Setzen Sie die Solarleuchte nicht direkter Hitze, Flammen oder dem Eintauchen in Wasser aus.
- LED-Birnen sind nicht austauschbar.
- Entfernen Sie verbrauchte Batterien sofort.
- Vergewissern Sie sich, dass die Batterien mit der richtigen Polarität gemäß dem Diagramm im Batteriefach eingelegt sind.

Wenn die LED-Lampe nachts nicht automatisch aufleuchtet, überprüfen Sie bitte die folgenden Punkte:

- 1) Wurde das Solarmodul tagsüber mindestens 6 Stunden lang bei direkter Sonneneinstrahlung aufgeladen und der Schalter auf "AUTO" gestellt?
- 2) Vergewissern Sie sich, dass die Solarleuchte nachts in der Position "AUTO" steht.
- 3) Überprüfen Sie die Batterie, um sicherzustellen, dass die Enden in Kontakt mit den Polen sind.
- 4) Stellen Sie sicher, dass das Solarpanel frei ist.

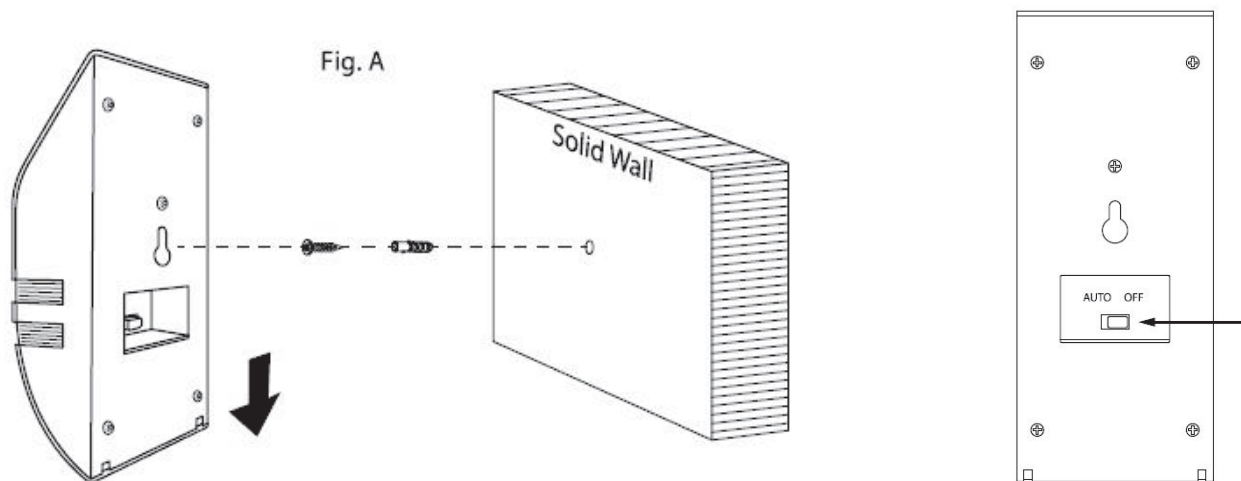
Batterien

Obwohl die Batterie vom Hersteller aufgeladen wurde, sind die elektrischen Werte bei Erhalt der Batterie gesunken. Bitte laden Sie den Akku vor der Verwendung einen ganzen Tag lang in vollem Sonnenlicht auf. Wenn die Leuchte nach längerem Gebrauch (etwa 12 Monate) nicht mehr funktioniert, ist die Lebensdauer der Batterie möglicherweise überschritten. Schalten Sie das Sonnenlicht aus und öffnen Sie die Batterieabdeckung, um die Batterie zu wechseln. Spezifikationen der Batterie: Li-Ion 1x14500 600mAh 3.7V
Diese können in den meisten Elektrofachgeschäften und Gartencentern erworben werden.

Batterieentsorgung und Recycling

Zum Schutz der Umwelt sollten Batterien nicht über den Hausmüll entsorgt oder ins Feuer geworfen werden, da sie gefährliche Stoffe enthalten. Batterien können sicher entsorgt werden, indem Sie sie bei Ihrer örtlichen Müllabfuhr zum Recycling abgeben.

ACHTUNG: DIES IST KEIN SPIELZEUG. VON KINDERN UND HAUSTIEREN FERNHALTEN.



Italien

Lampada da parete: lampada solare

Come funziona la luce solare

Durante il giorno, la luce solare è spenta e il pannello solare converte l'energia solare prodotta dal sole per caricare la batteria. Di notte, la luce si accende automaticamente utilizzando l'energia immagazzinata.

La durata della luce dipende dalla sua posizione, dalle condizioni meteorologiche e dalla disponibilità di illuminazione stagionale. La lampada solare è ideale per illuminare di notte il tuo giardino, il prato, i sentieri e i patii. Puoi anche caricare la lampada solare all'esterno durante il giorno e usarla all'interno la sera per illuminare la tua casa.

Scegliere la posizione giusta

Una mancanza di luce solare significa che questo prodotto non funzionerà al suo pieno potenziale. Una posizione ideale per la luce solare è all'esterno con luce solare diretta sul pannello solare. Dovrebbe ricevere almeno 6 ore di luce solare diretta al giorno. Le zone d'ombra influenzano la carica delle batterie, il che può ridurre il tempo di lavoro della luce durante la notte. La luce solare non dovrebbe essere posizionata vicino all'illuminazione artificiale, come i lampioni, perché questo potrebbe influenzare il sensore all'interno del pannello e alla fine spegnerlo.

Come usare la luce solare

L'interruttore di alimentazione si trova di solito sul retro della luce solare.

Quando l'ambiente diventa buio, la luce si accende automaticamente. Questa cambierà in una luce bianca più luminosa per circa 30 secondi se il sensore PIR rileva un movimento. Alla luce del giorno, la luce solare si spegne automaticamente e immagazzina l'energia del sole.

Installare la lampada con il sensore su una parete solida con le viti fornite (vedi Fig. A)

Precauzioni

Questo prodotto non è progettato per condizioni climatiche avverse (come pioggia e vento) o durante i mesi invernali. Si consiglia di conservare questo prodotto durante questi periodi utilizzando condizioni. Per conservare le luci in modo sicuro al chiuso, pulire e asciugare le luci, spegnere e rimuovere le batterie. Nota che la luce è progettata per funzionare quando l'ambiente diventa buio. Se ci sono forti fonti di luce nelle vicinanze, la luce potrebbe essere molto fioca o non funzionare affatto.

Avvertenze

- Conservare queste istruzioni per un uso futuro.
- Non esporre la luce solare a calore diretto, fiamme o immersione in acqua.
- Le lampadine a LED non sono sostituibili.
- Rimuovere immediatamente le batterie esaurite.
- Assicurarsi che le batterie siano installate con le polarità corrette secondo lo schema all'interno del vano batterie.

Se il LED non si accende automaticamente di notte, controllare i seguenti punti:

- 1) Il pannello solare è stato caricato per almeno 6 ore di luce solare diretta durante il giorno con l'interruttore su "AUTO"?
- 2) Assicurarsi che la luce solare sia in posizione "AUTO" di notte
- 3) Controllare la batteria per assicurarsi che le estremità siano in contatto con i terminali
- 4) Assicurarsi che il pannello solare sia pulito

Batterie

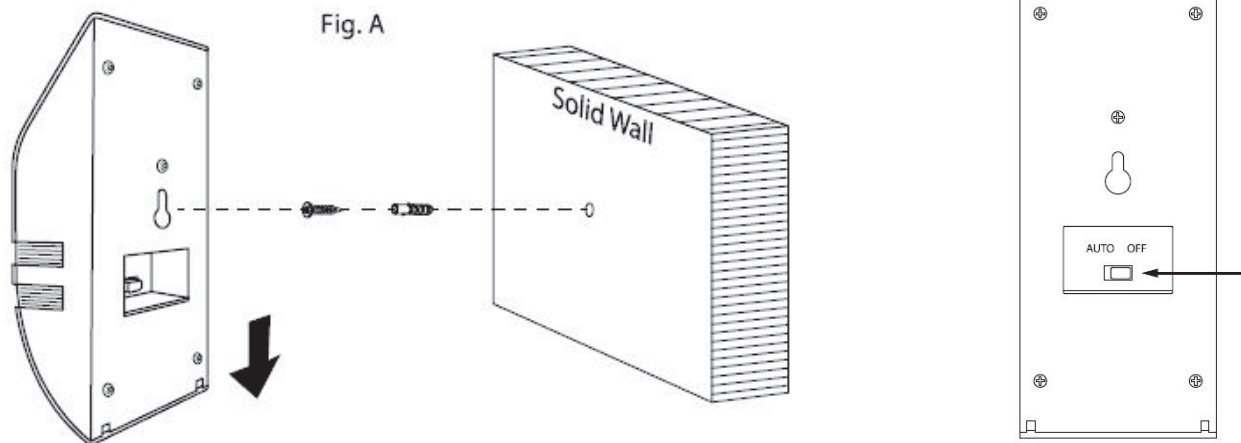
Anche se la batteria è stata caricata dal produttore, i livelli elettrici sono scesi quando la ricevete. Si prega di caricare per un giorno intero in piena luce del sole prima dell'uso. Se la luce smette di funzionare dopo un lungo utilizzo (circa 12 mesi), la durata della batteria potrebbe essere superata. Spegnerla la luce del sole e aprire il coperchio della batteria per cambiare la batteria. Specifiche della batteria: Li-ion 1x14500 600mAh 3.7V

Queste possono essere acquistate nella maggior parte dei rivenditori di materiale elettrico e nei centri di giardinaggio.

Smaltimento e riciclaggio delle batterie

Per proteggere l'ambiente, le batterie non devono essere smaltite nella raccolta dei rifiuti domestici o gettate nel fuoco, poiché contengono materiali pericolosi. Le batterie possono essere smaltite in modo sicuro portandole al servizio locale di raccolta dei rifiuti per il riciclaggio.

ATTENZIONE: QUESTO NON È UN GIOCATTOLO. TENERE LONTANO DA BAMBINI E ANIMALI DOMESTICI.



Nederlands

Wandlamp: zonnelamp

Hoe werkt de zonnelamp

Overdag is de solarlamp uitgeschakeld en zet het zonnepaneel de door de zon geproduceerde energie om in een accu. 's Nachts gaat de lamp automatisch aan met behulp van de opgeslagen energie.

De duur van de verlichting is afhankelijk van de locatie, de weersomstandigheden en de beschikbaarheid van seizoensgebonden verlichting. De zonnelamp is ideaal om uw tuin, gazon, paden en patio's 's nachts te verlichten. U kunt de zonnelamp overdag ook buiten opladen en 's avonds binnen gebruiken om uw huis te verlichten.

De juiste locatie kiezen

Een gebrek aan zonlicht betekent dat dit product niet optimaal zal werken. Een ideale plaats voor de zonnelamp is buiten met direct zonlicht op het zonnepaneel. Het moet minstens 6 uur per dag direct zonlicht ontvangen. Schaduw beïnvloedt het opladen van de batterijen, wat de werktijd van het licht 's nachts kan verkorten. De zonnelamp mag niet in de buurt van kunstmatige verlichting, zoals straatlantaarns, worden geplaatst, omdat dit de sensor in het paneel kan beïnvloeden en het uiteindelijk kan uitschakelen.

Gebruik van het zonlicht

De aan/uit-schakelaar bevindt zich meestal aan de achterkant van het zonlicht.

Wanneer de omgeving donker wordt, gaat het licht automatisch aan. Dit zal veranderen in een helderder wit licht gedurende ongeveer 30 seconden als de PIR-sensor beweging detecteert. Bij daglicht gaat het zonlicht automatisch uit en slaat het de energie van de zon op.

Installeer de lamp met de sensor op een stevige muur met de bijgeleverde schroeven (zie Fig. A)

Voorzorgsmaatregelen

Dit product is niet ontworpen voor slechte weersomstandigheden (zoals regen en wind) of tijdens de wintermaanden. Het is raadzaam dit product tijdens deze periodes op te bergen. Om uw lampjes veilig binnenshuis op te bergen, dient u ze schoon en droog te maken, uit te schakelen en de batterijen te verwijderen. Merk op dat het lampje ontworpen is om te werken wanneer de omgeving donker wordt. Als er sterke lichtbronnen in de buurt zijn, kan het licht zeer zwak zijn of helemaal niet werken.

Waarschuwingen

- Bewaar deze gebruiksaanwijzing voor toekomstig gebruik.
- Stel de zonnelamp niet bloot aan directe hitte, vlammen of onderdompeling in water.
- LED-lampen zijn niet vervangbaar.
- Verwijder lege batterijen onmiddellijk.
- Zorg ervoor dat de batterijen met de juiste polariteit geïnstalleerd zijn volgens het diagram in het batterijvak.

Als de LED 's nachts niet automatisch oplicht, controleer dan de volgende punten:

- 1) Heeft het zonnepaneel gedurende de dag minstens 6 uur direct zonlicht opgeladen gehad met de schakelaar op "AUTO"?
- 2) Controleer of het zonnepaneel 's nachts in de stand "AUTO" staat
- 3) Controleer de batterij om er zeker van te zijn dat de uiteinden contact maken met de polen
- 4) Controleer of het zonnepaneel vrij is

Batterijen

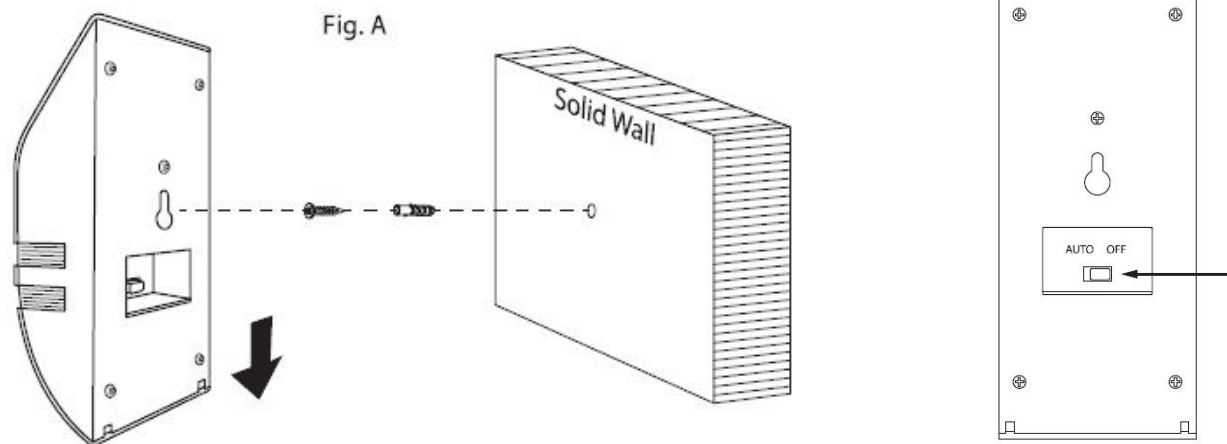
Hoewel de batterij door de fabrikant is opgeladen, is het elektrische niveau gedaald wanneer u de batterij ontvangt. Laad de batterij voor gebruik een volle dag op in de volle zon. Als het lampje na lang gebruik (ongeveer 12 maanden) niet meer werkt, kan de levensduur van de batterij overschreden zijn. Schakel het zonlicht uit en open het batterijdeksel om de batterij te vervangen. Batterijspecificaties: Li-ion 1x14500 600mAh 3.7V

Deze zijn te koop bij de meeste elektrowinkels en tuincentra.

Verwijdering en recycling van batterijen

Ter bescherming van het milieu mogen batterijen niet worden weggegooid bij het huisvuil of in het vuur worden gegooid, omdat ze gevaarlijke stoffen bevatten. Batterijen kunnen veilig worden weggegooid door ze naar uw plaatselijke vuilnisophaaldienst te brengen voor recycling.

LET OP: DIT IS GEEN SPEELGOED. BUITEN BEREIK VAN KINDEREN EN HUISDIEREN HOUDEN.



Déclaration UE de conformité

PROVENCE OUTILLAGE

420 ROUTE DE ROBION

84300 LES TAILLADES

Déclare que l'appareil fabriqué en Chine, désigné ci-dessous :

SOLAR LIGHT

TS2743 /TL0202034

Est également conforme aux dispositions des directives européennes suivantes :

Directive CEM 2014/30/UE

Directive RoHS 2011/65/UE

Est également conforme aux normes européennes, aux normes nationales et aux dispositions techniques suivantes :

EN 55015 :2013+A1 :2015

EN 61547 : 2009

