



Mode d'emploi

Chariot plateforme 4 roues 130 kg

Référence 10726 / PH150



Importé par Provence Outillage www.werkapro.fr

420, route de Robion 84300 Cavaillon France

Tél : 04 90 78 09 61 (Lundi au Vendredi 9 à 17 heures)

Français



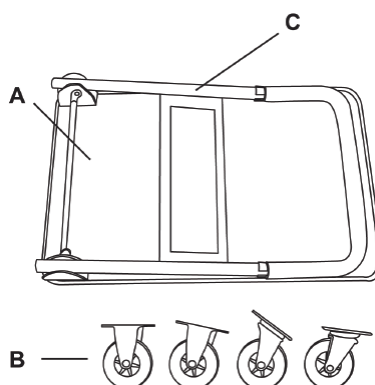
La charge maximale ne peut pas dépasser 130 kg

Détail des pièces

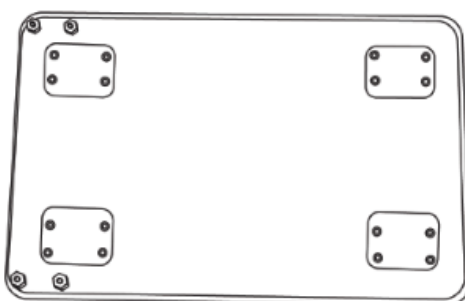
A. plateforme du chariot x 1 pièce

B. Roues x 4 pièces (2 fixes et 2 pivotantes)

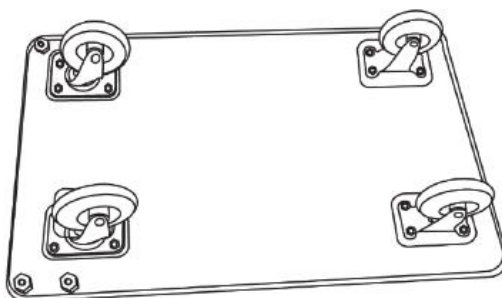
C. Poignée x 1 pièce



Étape 1 : dévisser les boulons



Étape 2 : Installer les roues pivotantes, côté de la poignée et les roues fixes à l'opposé



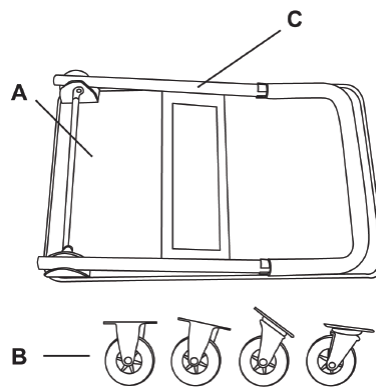
English



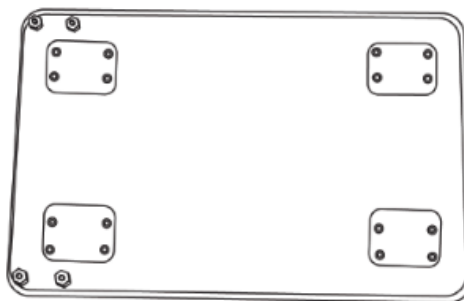
The maximum load may not exceed 130 kg

Details of parts

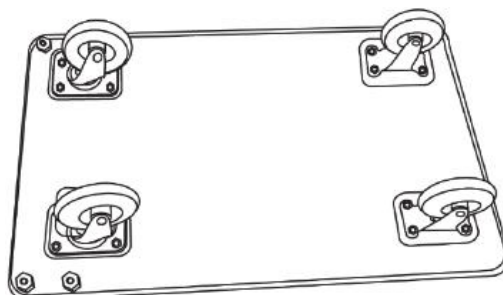
- A. Trolley platform x 1 piece
- B. Wheels x 4 pieces (2 fixed and 2 swivel)
- C. Handle x 1 piece



Step 1: Unscrew the bolts



Step 2: Install the swivel wheels on the handle side and the fixed wheels on the opposite side



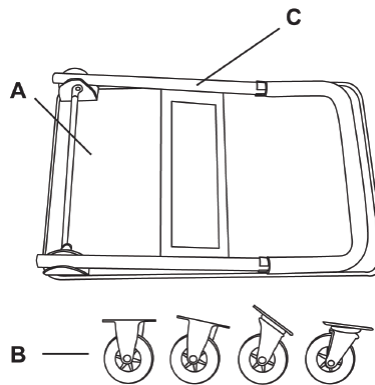
Español



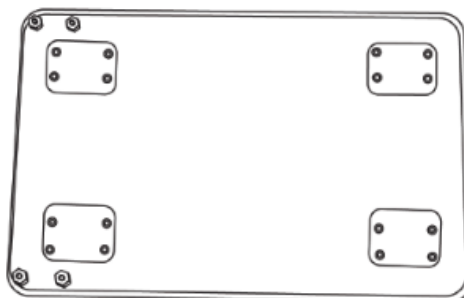
La carga máxima no puede superar los 130 kg

Detalle de las piezas

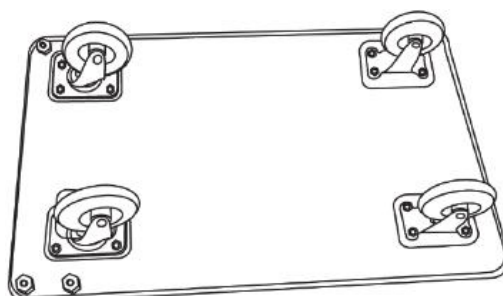
- A. Plataforma del carro x 1 pieza
- B. Ruedas x 4 piezas (2 fijas y 2 giratorias)
- C. Asa x 1 pieza



Paso 1: Desenroscar los tornillos



Paso 2: Instalar las ruedas giratorias en el lado del mango y las ruedas fijas en el lado opuesto



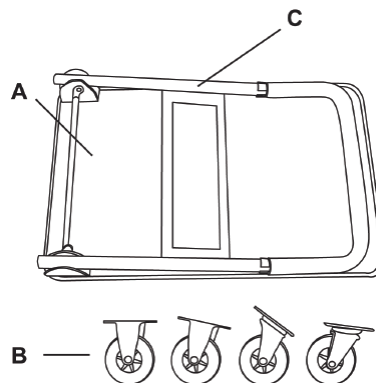
Deutsch



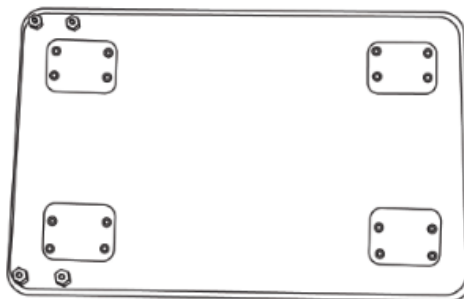
Die maximale Belastung darf 130 kg nicht überschreiten.

Detail der Teile

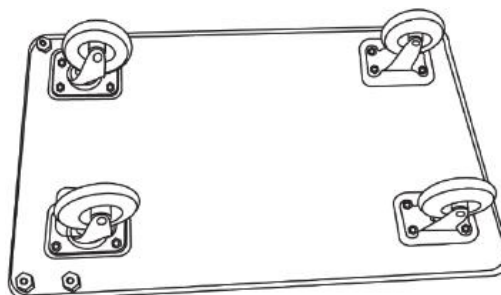
- A. Plattform des Wagens x 1 Stück
- B. Räder x 4 Stück (2 feste und 2 schwenkbare).
- C. Handgriff x 1 Stück



Schritt 1: Schrauben Sie die Bolzen ab.



Schritt 2: Installieren Sie die Lenkrollen auf der Seite des Griffs und die Bockrollen auf der gegenüberliegenden Seite.



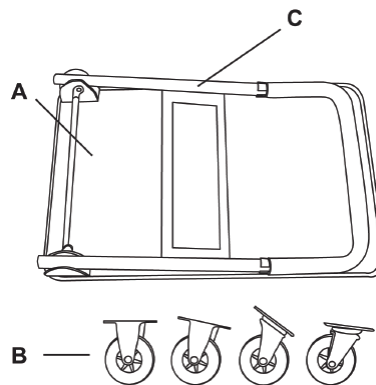
Italiano



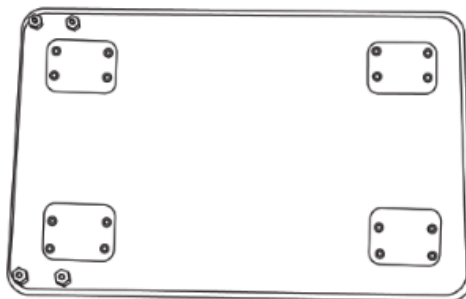
Il carico massimo non deve superare i 130 kg

Dettaglio delle parti

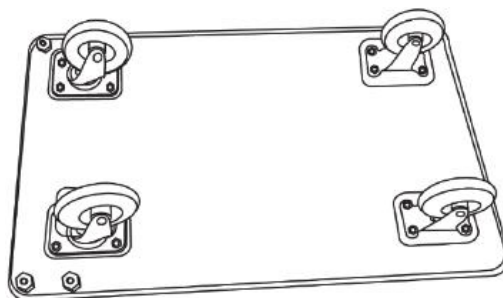
- A. Piattaforma del carrello x 1 pezzo
- B. Ruote x 4 pezzi (2 fisse e 2 girevoli)
- C. Maniglia x 1 pezzo



Passo 1: svitare i bulloni



Fase 2: installare le ruote girevoli sul lato della maniglia e le ruote fisse sul lato opposto



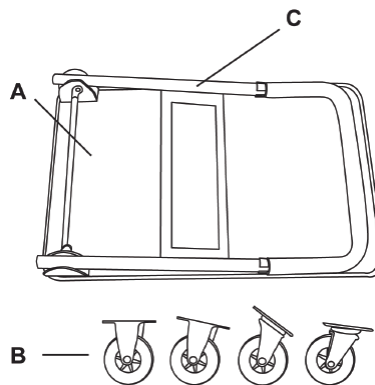
Nederlands



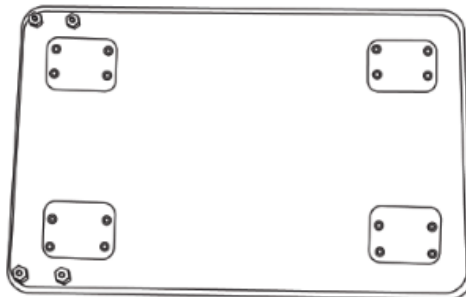
De maximale belasting mag niet meer dan 130 kg bedragen

Detail van onderdelen

- A. Trolley platform x 1 stuk
- B. Wielen x 4 stuks (2 vast en 2 draaibaar)
- C. Handvat x 1 stuk



Stap 1: Schroef de bouten los



Stap 2: Installeer de zwenkwielen aan de kant van het handvat en de vaste wielen aan de andere kant

